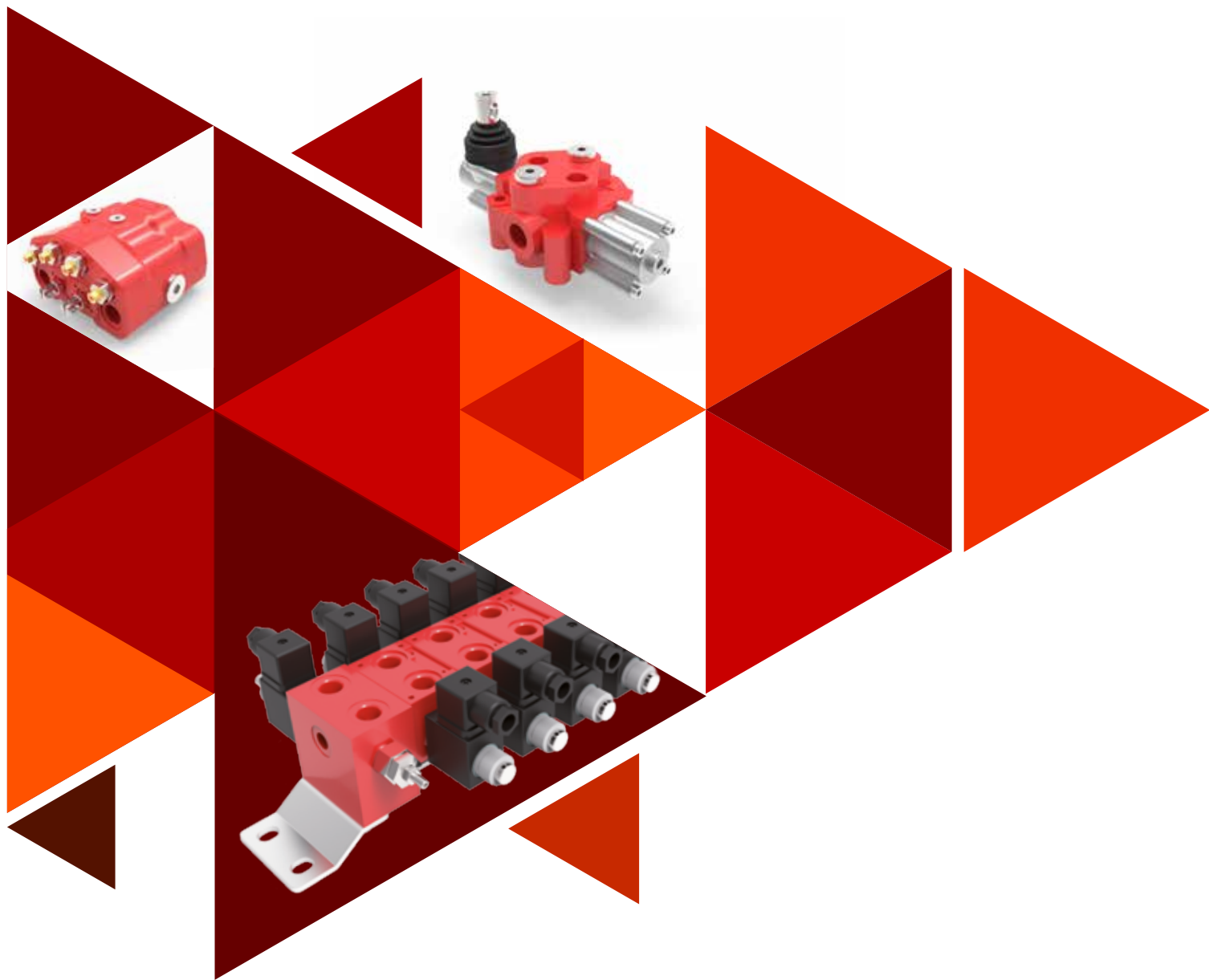


OLEODINAMICA

**AMI**



**n°203**

# Catalogo Tecnico

**Distributori oleodinamici**

*TECHNICAL CATALOGUE - HYDRAULIC CONTROL VALVES*



# SOMMARIO

## SUMMARY

<b>DISTRIBUTORE MONOBLOCCO - ENBLOC CONTROL VALVE</b>	
<b>AMI 3</b> ..... pag.	A-1
<b>DISTRIBUTORE MONOBLOCCO ELETTRICO - ELECTRIC ENBLOC CONTROL VALVE</b>	
<b>AMI 3</b> ..... pag.	A-2
<b>DISTRIBUTORE MONOBLOCCO - ENBLOC CONTROL VALVE</b>	
<b>AMI 4</b> ..... pag.	A-4
<b>DISTRIBUTORE MONOBLOCCO ELETTRICO - ELECTRIC ENBLOC CONTROL VALVE</b>	
<b>AMI 4</b> ..... pag.	A-5
<b>DISTRIBUTORE MONOBLOCCO - ENBLOC CONTROL VALVE</b>	
<b>AMI 21R</b> ..... pag.	A-8
<b>DISTRIBUTORE MONOBLOCCO ELETTRICO - ELECTRIC ENBLOC CONTROL VALVE</b>	
<b>AMI 21R</b> ..... pag.	A-9
<b>DISTRIBUTORE MONOBLOCCO - ENBLOC CONTROL VALVE</b>	
<b>AMI 250</b> ..... pag.	A-11
<b>DISTRIBUTORE MONOBLOCCO ELETTRICO - ELECTRIC ENBLOC CONTROL VALVE</b>	
<b>AMI 250</b> ..... pag.	A-12
<b>DISTRIBUTORE MONOBLOCCO (VERSIONE H72) - ENBLOC CONTROL VALVE (H72 VERSION)</b>	
<b>AMI 250</b> ..... pag.	A-13
<b>DISTRIBUTORE MONOBLOCCO - ENBLOC CONTROL VALVE</b>	
<b>AMI 300</b> ..... pag.	A-16
<b>DISTRIBUTORE MONOBLOCCO ELETTRICO - ELECTRIC ENBLOC CONTROL VALVE</b>	
<b>AMI 300</b> ..... pag.	A-17
<b>DISTRIBUTORE MONOBLOCCO - ENBLOC CONTROL VALVE</b>	
<b>AMI 130</b> ..... pag.	A-20
<b>DISTRIBUTORE MONOBLOCCO - ENBLOC CONTROL VALVE</b>	
<b>AMI 700</b> ..... pag.	A-22
<b>DISTRIBUTORE MONOBLOCCO - ENBLOC CONTROL VALVE</b>	
<b>AMI 012MDS/LS</b> ..... pag.	A-24
<b>DISTRIBUTORE MONOBLOCCO - ENBLOC CONTROL VALVE</b>	
<b>AMI 013MDS/P</b> ..... pag.	A-26
<b>DISTRIBUTORE COMPONIBILE - SECTIONAL CONTROL VALVE</b>	
<b>AMI 5C</b> ..... pag.	A-28
<b>DISTRIBUTORE COMPONIBILE - SECTIONAL CONTROL VALVE</b>	
<b>AMI 42C</b> ..... pag.	A-30
<b>DISTRIBUTORE COMPONIBILE - SECTIONAL CONTROL VALVE</b>	
<b>AMI 12C</b> ..... pag.	A-32
<b>COLLETTORI DI ENTRATA</b>	
<b>INLET MANIFOLDS</b> ..... pag.	B-1
<b>CURSORI</b>	
<b>SPOOLS</b> ..... pag.	C-1
<b>OPZIONI CURSORI</b>	
<b>SPOOL OPTIONS</b> ..... pag.	C-6
<b>CONTROLLO CURSORE</b>	
<b>SPOOL DRIVE</b> ..... pag.	D-1
<b>ACCESSORI - OPZIONI LATO LEVA</b>	
<b>ACCESSORIES - OPTIONS ON LEVER SIDE</b> ..... pag.	E-1
<b>ACCESSORI - OPZIONI LATO POSIZIONATORE</b>	
<b>ACCESSORIES - OPTIONS ON SPOOL DRIVE SIDE</b> ..... pag.	E-5
<b>ACCESSORI - OPZIONI LATO LEVA E LATO POSIZIONATORE</b>	
<b>ACCESSORIES - OPTIONS ON LEVER SIDE AND SPOOL DRIVE SIDE</b> ..... pag.	E-7
<b>ACCESSORI - VALVOLE SECONDARIE</b>	
<b>ACCESSORIES - SECONDARY VALVES</b> ..... pag.	E-8
<b>ACCESSORI - PREDISPOSIZIONI</b>	
<b>ACCESSORIES - PRE-SETTINGS</b> ..... pag.	E-12
<b>ACCESSORI - COMANDI ELETTRICI</b>	
<b>ACCESSORIES - ELECTRIC CONTROLS</b> ..... pag.	E-13
<b>ACCESSORI - OPZIONI SU COMANDI ELETTRICI</b>	
<b>ACCESSORIES - OPTIONS ON ELECTRIC CONTROLS</b> ..... pag.	E-15

# SOMMARIO

## SUMMARY

<b>ACCESSORI - COMANDI E RADIOCOMANDI PER DISTRIBUTORI ELETTRICI</b> <i>ACCESSORIES - CONTROLS AND REMOTE CONTROLS FOR ELECTRIC CONTROL VALVES</i> ..... pag.	E-16
<b>ACCESSORI - REGOLATORI DI FLUSSO</b> <i>ACCESSORIES - FLOW REGULATORS</i> ..... pag.	E-17
<b>GRUPPI DI COMANDO A DISTANZA componibili</b> <i>SECTIONAL REMOTE CONTROL UNITS</i> ..... pag.	F-1
<b>JOYSTICK DOPPIO ASSE A COMANDO IDRAULICO</b> <i>TWIN AXIS HYDRAULIC PILOT CONTROL</i> ..... pag.	F-3
<b>JOYSTICK DOPPIO ASSE ELETTRICO PROPORZIONALE</b> <i>PROPORTIONAL TWIN AXIS ELECTRIC JOYSTICK</i> ..... pag.	F-4
<b>JOYSTICK DOPPIO ASSE ELETTRICO ON - OFF</b> <i>TWIN AXIS ON - OFF ELECTRIC JOYSTICK</i> ..... pag.	F-6
<b>IMPUGNATURA ERGONOMICA MULTIFUNZIONE</b> <i>MULTIFUNCTION ERGONOMIC HANDLES</i> ..... pag.	F-8
<b>DISTRIBUTORE componibile elettrico - ELECTRIC SECTIONAL CONTROL VALVES</b> <b>DB3C/DB3</b> ..... pag.	G-1

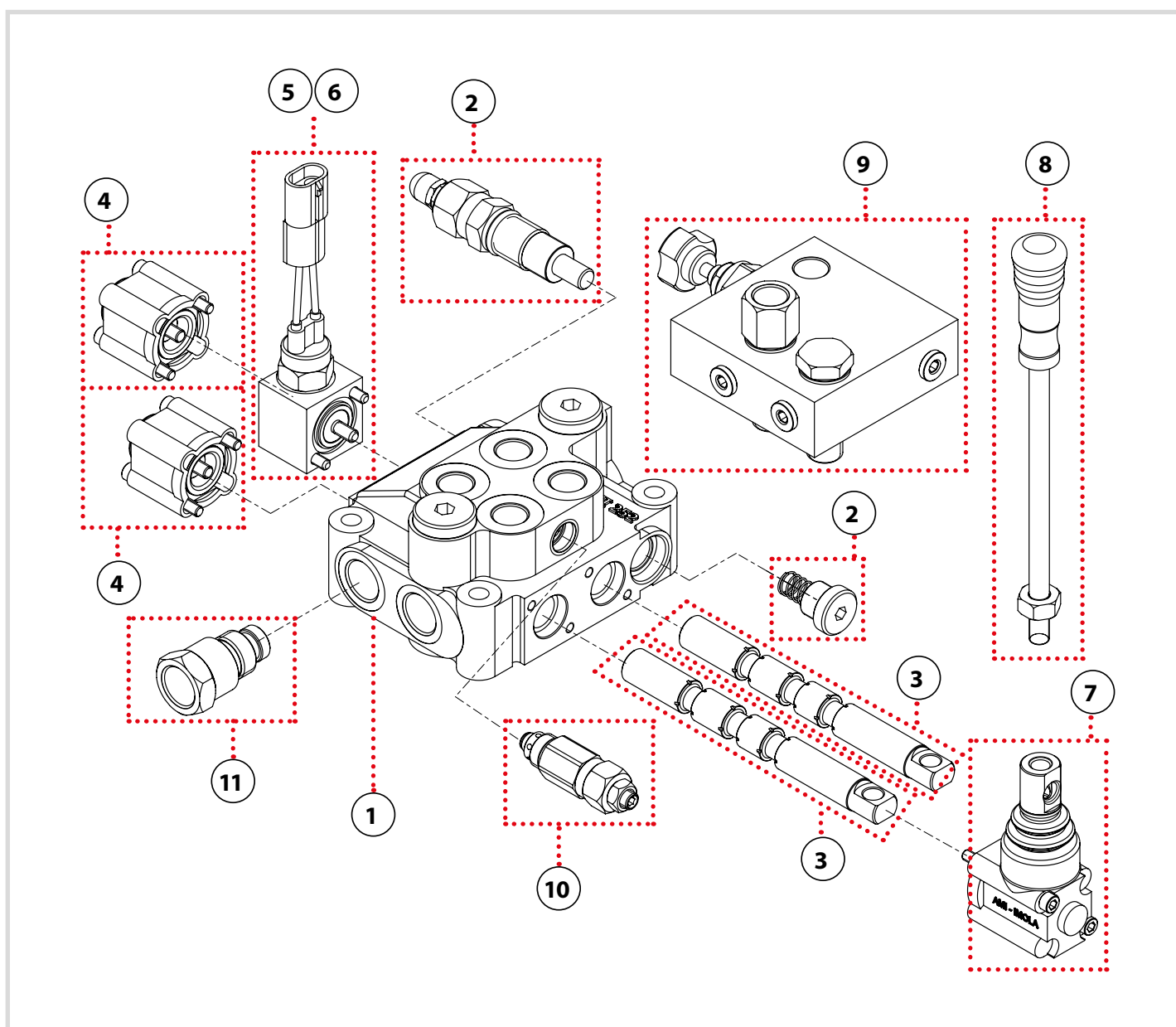


## ESEMPIO DI ORDINAZIONE PER VERSIONE STANDARD

EXAMPLE OF ORDER FOR STANDARD VERSION

AMI 252	P1D(160)	AB1	C1	H2	R10	R3	R4(200)	+H72I	AB1	C1	Z6(130)...	+H10
1	2	3	4	5	6	7	8	9	3	4	10	11

- 1 = modello/type (Pag. A)
- 2 = collettore/manifold (Pag. B)
- 3 = cursore/spool (Pag. C)
- 4 = controllo cursore/spool drive (Pag. D)
- 5 = predisposizione micro/presetting for ball micro-switch (Pag. E)
- 6 = micro a sfera/ ball micro-switch (Pag. E)
- 7 = gruppo leva/lever spool driving unit (Pag. E)
- 8 = asta leva/lever rod (Pag. E)
- 9 = regolatore con inversione/regulator block with reversal function (Pag. E)
- 10 = valvola max pressione e antiurto/pressure relief and antishock valve (Pag. E)
- 11 = carry-over/carry-over (Pag. E)

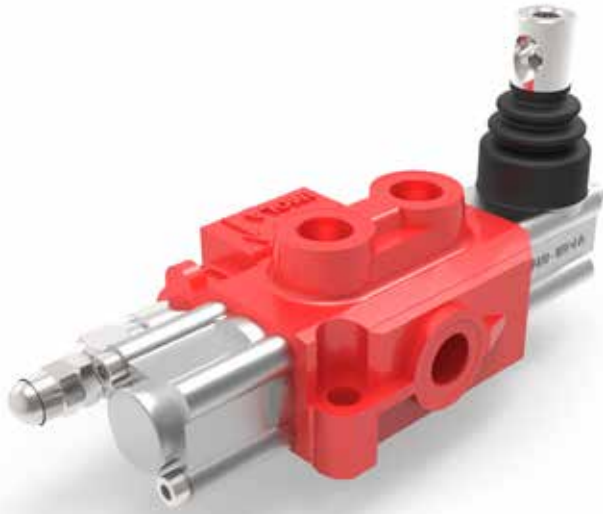


Esempio riferito a filettatura standard  
Example referred to standard threads

# DISTRIBUTORE MONOBLOCCO

## ENBLOC CONTROL VALVE

# AMI 3



**Costruito ad una sola sezione**  
*Manufactured in one section only*

**Portata nominale**  
*Nominal flow rate* ..... 40 l/min

**Pressione MAX di esercizio**  
*MAX working pressure* ..... 300 bar

**Contropressione MAX allo scarico**  
*MAX return backpressure* ..... 80 bar

**Valvola di MAX PRESSIONE standard tarabile**  
*Standard PRESSURE RELIEF valve, may be set* ..... da 60 a 300 bar  
**(a richiesta tarabile da 10 a 250 bar)**  
*(on request may be set from 10 to 250 bar)*

**Valvola di ritegno unidirezionale in entrata / Single-acting check valve on inlet**  
**Ricoprimento negativo del cursore / Negative spool overlapping**

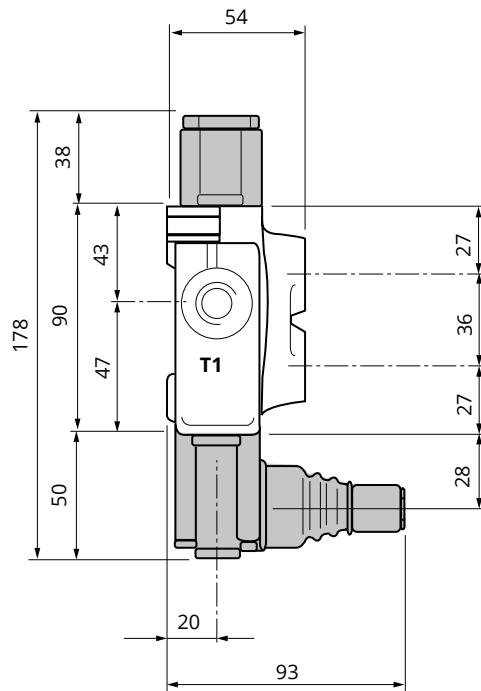
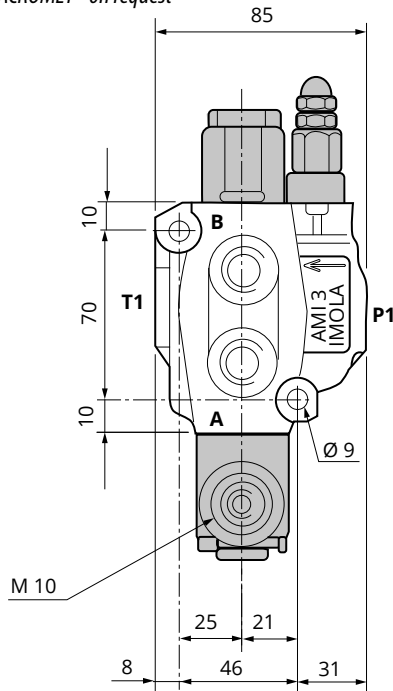
**Temperatura di esercizio**  
*Working temperature* ..... min. -25°C ÷ max. 80°C

**Trafil. MAX cursore a 100 bar (Temp. 50°C Visc. 27 CST)**  
*MAX spool leakage at 100 bar (Temp. 50°C Visc. 27 CST)* ..... 18 ml/min

**Peso**  
*Weight* ..... 1,900 kg

**Versione standard: entrata DESTRA**  
*Standard version: RIGHT-HAND inlet*

**Trattamento antiruggine DACROMET - a richiesta**  
*Rust-preventive treatment DACROMET - on request*



### FILETTATURE DISPONIBILI / AVAILABLE THREADS

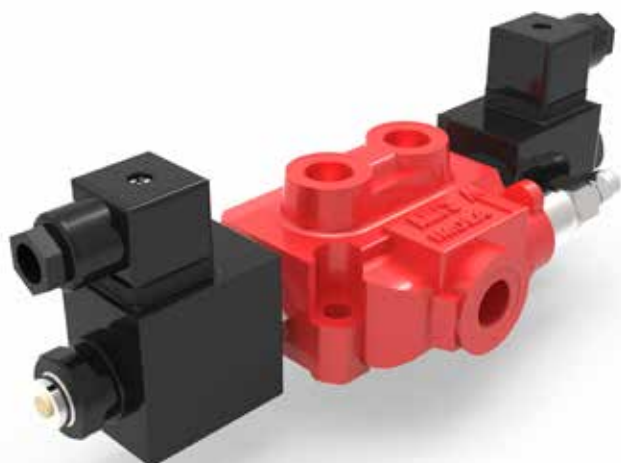
UTILIZZI/PORTS	STANDARD	A RICHIESTA/ON DEMAND			
<b>P1</b>	3/8" BSP	3/8" - 18 NPT	1/2" BSP	18x1,5	1/4"
<b>A - B</b>	3/8" BSP	3/8" - 18 NPT	1/2" BSP	18x1,5	1/4"
<b>T1</b>	3/8" BSP	3/8" - 18 NPT	1/2" BSP	18x1,5	1/4"
PILOTAGGI/CONTROL PILOT PORTS					
<b>PNEUMATICI/PNEUMATICS</b>	1/8" BSP				
<b>IDRAULICI/HYDRAULICS</b>	G 1/4"				

I dati nel presente catalogo non sono impegnativi e possono essere variati senza obbligo di preavviso. Any specification in this catalogue is not binding and can be modified without any notice.

# DISTRIBUTORE MONOBLOCCO ELETTRICO

## ELECTRIC ENBLOC CONTROL VALVE

# AMI 3



### Costruito ad una sola sezione

*Manufactured in one section only*

### Portata nominale

*Nominal flow rate* ..... 25 l/min

### Pressione MAX di esercizio

*MAX working pressure* ..... 200 bar

### Contropressione MAX allo scarico

*MAX return backpressure* ..... 10 - 12 bar

### Valvola di MAX PRESSIONE standard tarabile

*Standard PRESSURE RELIEF valve, may be set* ..... da 60 a 300 bar  
**(a richiesta tarabile da 10 a 250 bar)**  
*(on request may be set from 10 to 250 bar)*

**Valvola di ritegno unidirezionale in entrata / Single-acting check valve on inlet**  
**Ricoprimento negativo del cursore / Negative spool overlapping**

### Temperatura di esercizio

*Working temperature* ..... min. -25°C ÷ max. 70°C

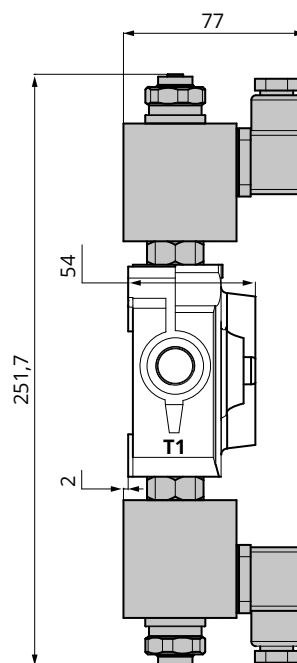
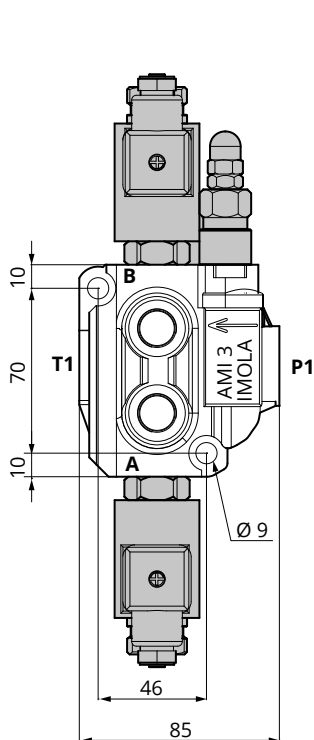
### Trafil. MAX cursore a 100 bar (Temp. 50°C Visc. 27 CST)

*MAX spool leakage at 100 bar (Temp. 50°C Visc. 27 CST)* ..... 30 - 35 ml/min

**Assorbimento / Absorption: per 12 Vcc (H70) / for 12 Vdc (H70) ..... 30 Watt, 2,5 Ampere**  
**per 24 Vcc (H71) / for 24 Vdc (H71) ..... 30 Watt, 1,25 Ampere**

### Peso

*Weight* ..... 2,500 kg



### VERSIONE H70 - H71

Dispositivo per azionamento elettrico (diretto) a 12 ÷ 24Vcc

**N.B.: L'applicazione degli elettromagneti richiede una lavorazione speciale nel corpo.**

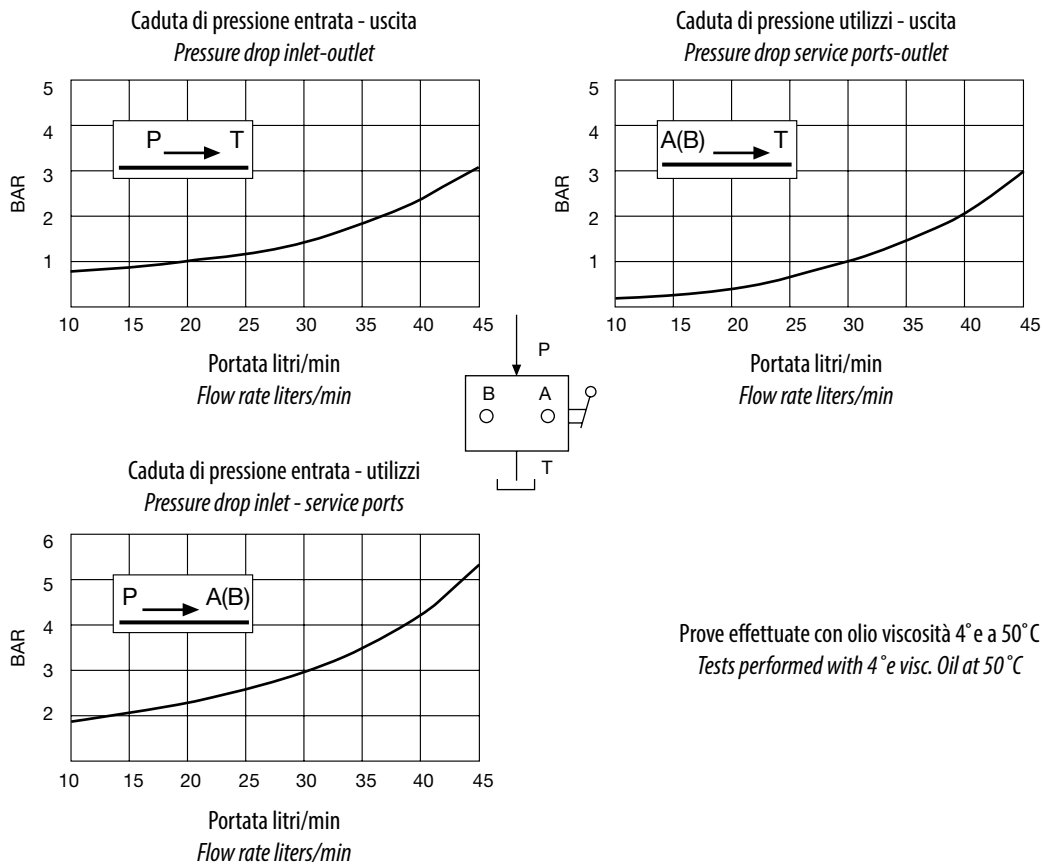
### VERSION H70-H71

Electric drive 12 - 24Vdc (direct)

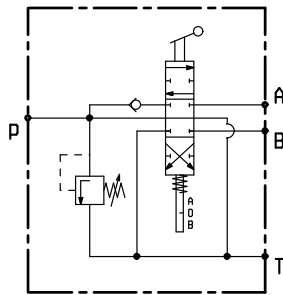
*N.B. The electromagnet application requires a special machining of the body.*



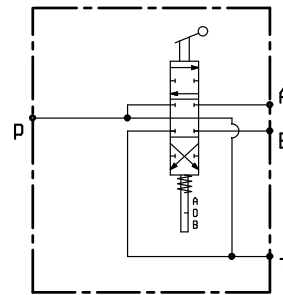
**VERSIONE MANUALE**  
MANUAL VERSION



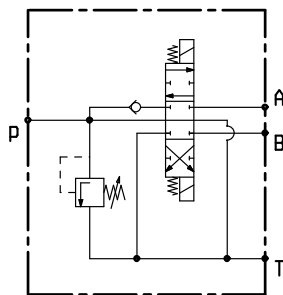
**SCHEMA IDRAULICO**  
HYDRAULIC SYSTEM DIAGRAM



Versione standard  
Standard version



Versione senza valvole (Z29)  
Version without valves (Z29)



Versione standard elettrico  
Standard electric version

I dati nel presente catalogo non sono impegnativi e possono essere variati senza obbligo di preavviso  
Any specification in this catalogue is not binding and can be modified without any notice



**Versione standard: entrata SINISTRA**  
Standard version: LEFT-HAND inlet

**Trattamento antiruggine DACROMET - a richiesta**  
Rust-preventive treatment DACROMET - on request

**Costruito da 2 a 7 sezioni**  
Manufactured in 2 to 7 sections

**Portata nominale**  
Nominal flow rate ..... 35 l/min

**Pressione MAX di esercizio**  
MAX working pressure ..... 300 bar

**Contropressione MAX allo scarico**  
MAX return backpressure ..... 80 bar

**Valvola di MAX PRESSIONE standard tarabile**  
Standard PRESSURE RELIEF valve, may be set ..... da 60 a 300 bar  
(a richiesta tarabile da 10 a 250 bar)  
(on request may be set from 10 to 250 bar)

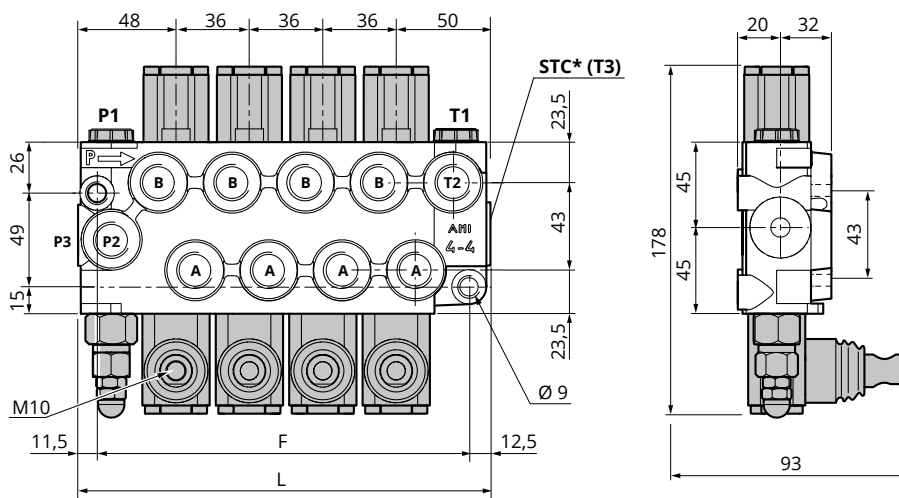
**Cursore reversibile per entrata destra o sinistra**  
Reversing spool for right-hand or left-hand inlet

**Ricoprimento positivo del cursore / Positive spool overlapping**

**Temperatura di esercizio**  
Working temperature ..... min. -25°C ÷ max. 80°C

**Trafil. MAX cursore a 100 bar (Temp. 50°C Visc. 27 CST)**  
MAX spool leakage at 100 bar (Temp. 50°C Visc. 27 CST) ..... 18 ml/min

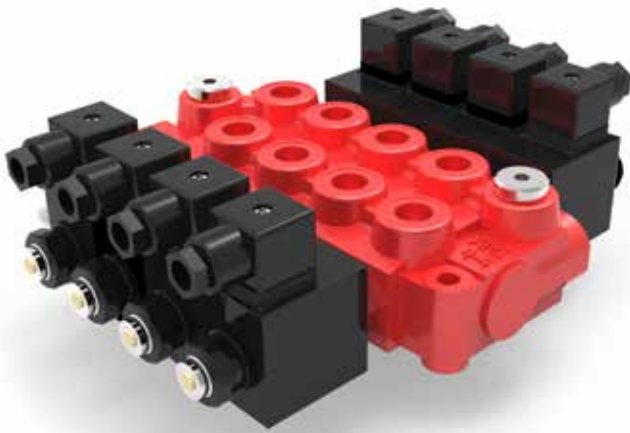
MODELLO/MODEL	L (MM)	F (MM)	PESO/WEIGHT (KG)
AMI 4 (a 2 sezioni / 2 sections)	134	110	4,200
AMI 4 (a 3 sezioni / 3 sections)	170	146	5,400
AMI 4 (a 4 sezioni / 4 sections)	206	182	6,600
AMI 4 (a 5 sezioni / 5 sections)	242	218	7,800
AMI 4 (a 6 sezioni / 6 sections)	278	254	9,100
AMI 4 (a 7 sezioni / 7 sections)	314	290	10,400



STC=\* N.B.: Predisposizione per la continuazione della linea di pressione (CARRY - OVER) solo a richiesta  
STC=\* N.B.: Presetting for CARRY - OVER only on request

**FILETTATURE DISPONIBILI / AVAILABLE THREADS**

UTILIZZI/PORTS	STANDARD	A RICHIESTA/ON DEMAND	
<b>P1 - P2</b>	<b>3/8" BSP</b>	<b>3/8" - 18 NPT</b>	<b>1/4" BSP</b>
<b>A - B</b>	<b>3/8" BSP</b>	<b>3/8" - 18 NPT</b>	<b>1/4" BSP</b>
<b>T1 - T2</b>	<b>3/8" BSP</b>	<b>3/8" - 18 NPT</b>	<b>1/4" BSP</b>
<b>STC (T3)</b>	<b>1/2" BSP (a richiesta/on request)</b>	<b>1/2" BSP</b>	<b>1/2" BSP</b>
<b>P3</b>	<b>3/8" BSP (a richiesta/on request)</b>	<b>3/8" - 18 NPT</b>	<b>1/4" BSP</b>
<b>PILOTAGGI/CONTROL PILOT PORTS</b>			
<b>PNEUMATICI/PNEUMATICS</b>	<b>1/8" BSP</b>		
<b>IDRAULICI/HYDRAULICS</b>	<b>G 1/4"</b>		



**Costruito da 2 a 7 sezioni**  
Manufactured in 2 to 7 sections

**Portata nominale**  
Nominal flow rate ..... 25 l/min

**Pressione MAX di esercizio**  
MAX working pressure ..... 200 bar

**Contropressione MAX allo scarico**  
MAX return backpressure ..... 10 - 12 bar

**Valvola di MAX PRESSIONE standard tarabile**  
Standard PRESSURE RELIEF valve, may be set ..... da 60 a 300 bar  
(a richiesta tarabile da 10 a 250 bar)  
(on request may be set from 10 to 250 bar)

**Cursore reversibile per entrata destra o sinistra**  
Reversing spool for right-hand or left-hand inlet

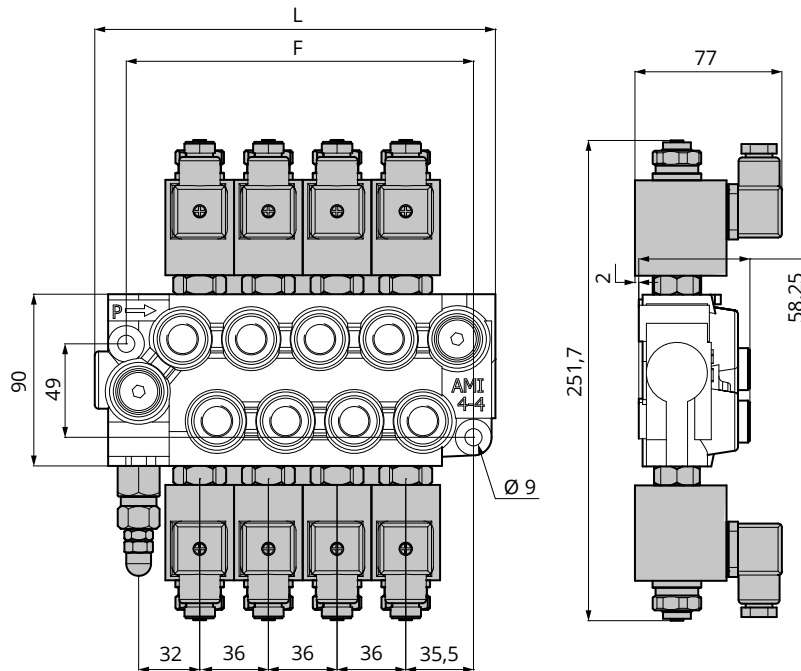
**Ricoprimento positivo del cursore / Positive spool overlapping**

**Temperatura di esercizio**  
Working temperature ..... min. -25°C ÷ max. 70°C

**Trafil. MAX cursore a 100 bar (Temp. 50°C Visc. 27 CST)**  
MAX spool leakage at 100 bar (Temp. 50°C Visc. 27 CST) ..... 30 - 35 ml/min

**Assorbimento / Absorption: per 12 Vcc (H70) / for 12 Vdc (H70) ..... 30 Watt, 2,5 Ampere**  
**per 24 Vcc (H71) / for 24 Vdc (H71) ..... 30 Watt, 1,25 Ampere**

MODELLO/MODEL	L (MM)	F (MM)	PESO/WEIGHT (KG)
AMI 4 (a 2 sezioni / 2 sections)	134	110	4,800
AMI 4 (a 3 sezioni / 3 sections)	170	146	6,600
AMI 4 (a 4 sezioni / 4 sections)	206	182	8,500
AMI 4 (a 5 sezioni / 5 sections)	242	218	10,400
AMI 4 (a 6 sezioni / 6 sections)	278	254	12,000
AMI 4 (a 7 sezioni / 7 sections)	314	290	13,900



**VERSIONE H70 - H71**

Dispositivo per azionamento elettrico (diretto) a 12 ÷ 24Vcc

N.B.: L'applicazione degli elettromagneti richiede una lavorazione speciale nel corpo.

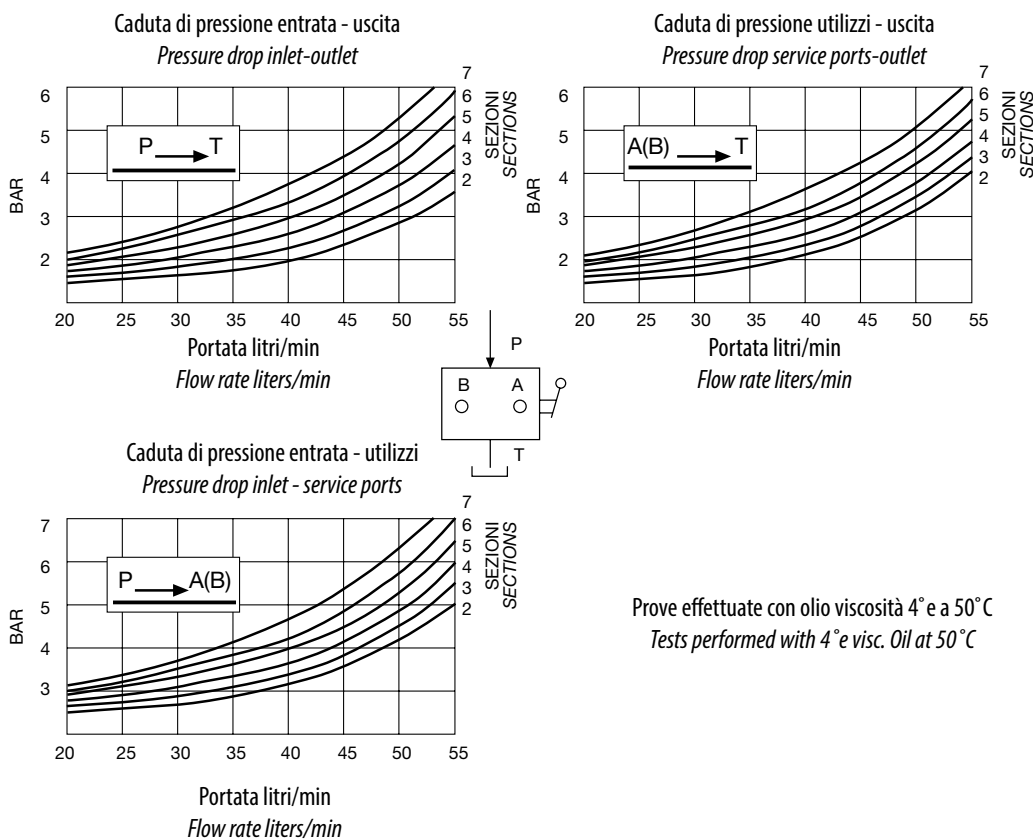
VERSION H70-H71

Electric drive 12 - 24Vdc (direct)

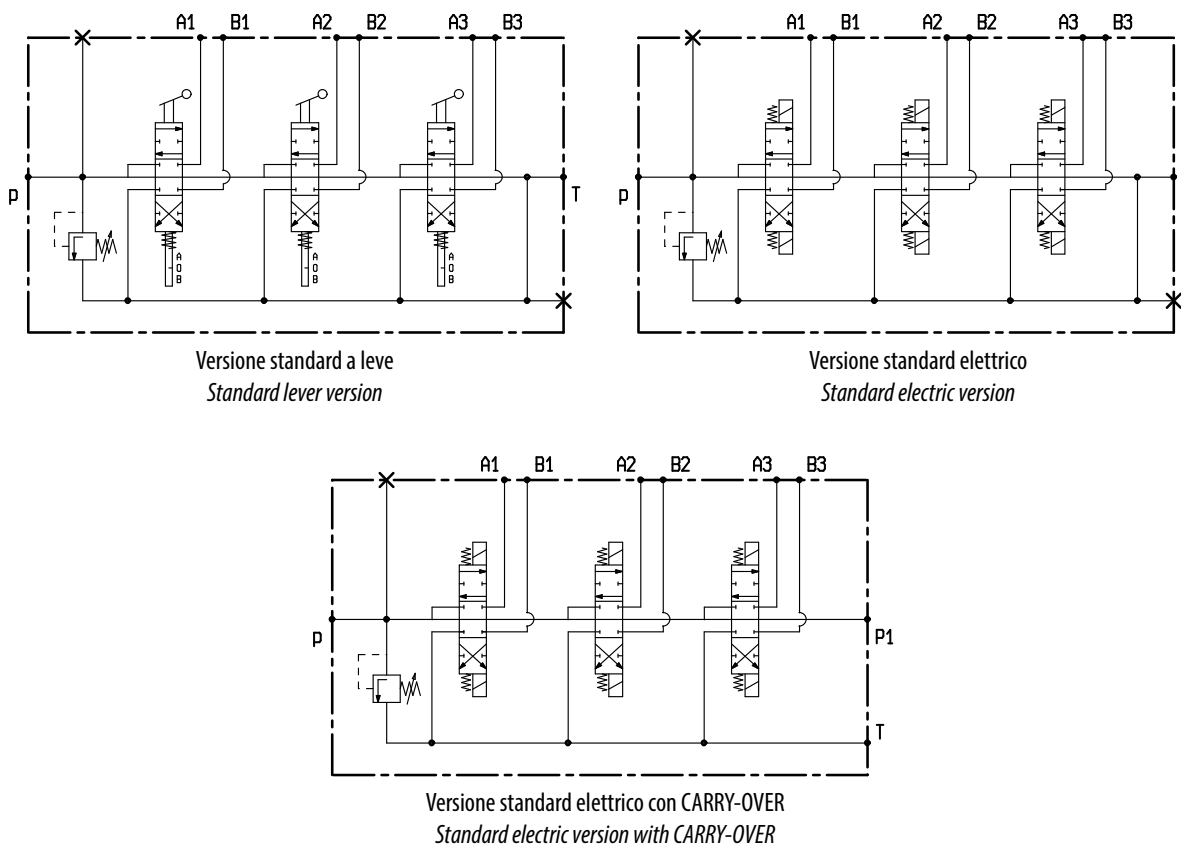
N.B. The electromagnet application requires a special machining of the body.

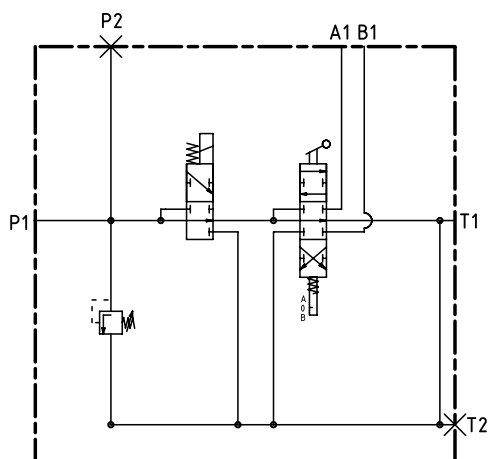
I dati presenti nel catalogo non sono impegnativi e possono essere variati senza obbligo di preavviso  
Any specification in this catalogue is not binding and can be modified without any notice

**VERSIONE MANUALE**  
MANUAL VERSION

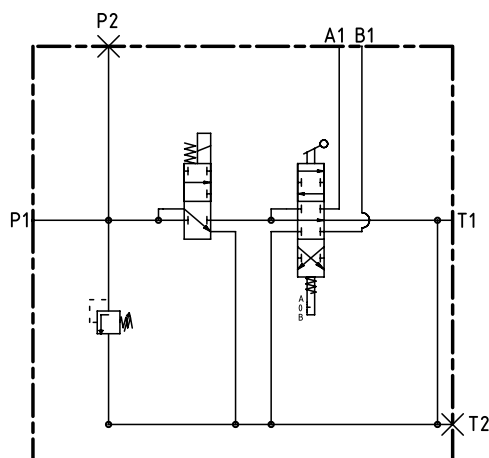


**SCHEMA IDRAULICO**  
HYDRAULIC SYSTEM DIAGRAM





Versione V3 con bobina di messa a scarico dell'impianto 12Vcc o 24Vcc (V3 (12V); V3 (24V))  
*V3 version with system draining coil, 12Vdc or 24Vdc (V3 (12V); V3 (24V))*



Versione V6 con bobina di messa in pressione dell'impianto 12Vcc o 24Vcc (V6 (12V); V6 (24V))  
*V6 version with system pressurising coil, 12Vdc or 24Vdc (V6 (12V); V6 (24V))*



**Costruito ad una sola sezione**

*Manufactured in one section only*

**Portata nominale**

*Nominal flow rate* ..... 45 l/min

**Pressione MAX di esercizio**

*MAX working pressure* ..... 350 bar

**Contropressione MAX allo scarico**

*MAX return backpressure* ..... 80 bar

**Valvola di MAX PRESSIONE standard tarabile**

*Standard PRESSURE RELIEF valve, may be set* ..... da 60 a 300 bar

*(a richiesta tarabile da 10 a 250 bar)*

*(on request may be set from 10 to 250 bar)*

**Valvola di ritegno unidirezionale in entrata / Single-acting check valve on inlet**

*Ricoprimento negativo del cursore / Negative spool overlapping*

**Cursore reversibile per entrata destra o sinistra escluso cursore tipo AB2**

*Reversing spool for right-hand or left-hand inlet except AB2 spool*

**Predisposto per la continuazione della linea di pressione (CARRY-OVER)**

*Preset for CARRY-OVER*

**Temperatura di esercizio**

*Working temperature* ..... min. -25°C ÷ max. 80°C

**Trafil. MAX cursore a 100 bar (Temp. 50°C Visc. 27 CST)**

*MAX spool leakage at 100 bar (Temp. 50°C Visc. 27 CST)* ..... 18 ml/min

**Peso**

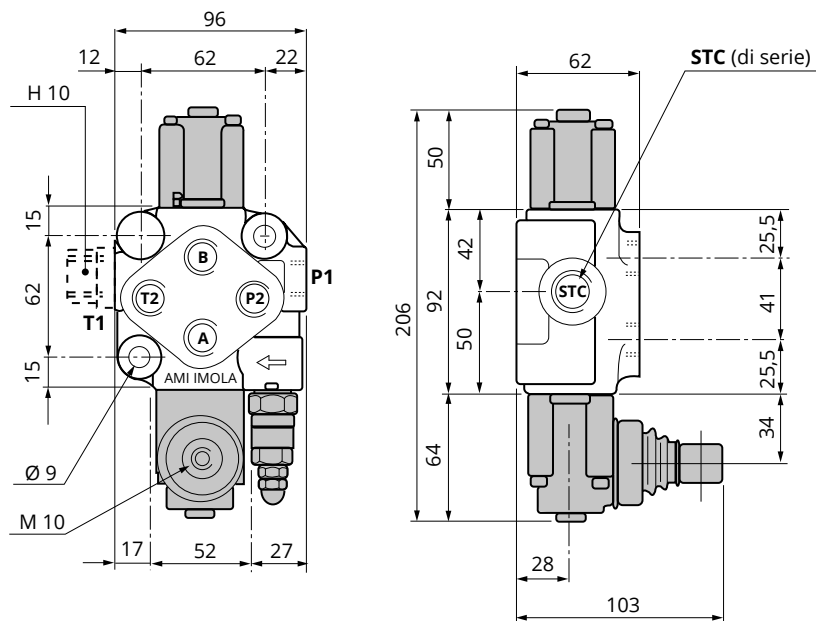
*Weight* ..... 3,400 kg

**Versione standard: entrata DESTRA**

*Standard version: RIGHT-HAND inlet*

**Trattamento antiruggine DACROMET - a richiesta**

*Rust-preventive treatment DACROMET - on request*



**FILETTATURE DISPONIBILI / AVAILABLE THREADS**

UTILIZZI/PORTS	STANDARD	A RICHIESTA/ON DEMAND		
<b>P1 - P2</b>	<b>3/8" BSP</b>	<b>3/8" - 18 NPT</b>	<b>1/2" BSP</b>	<b>18x1,5</b>
<b>A - B</b>	<b>3/8" BSP</b>	<b>3/8" - 18 NPT</b>	<b>1/2" BSP</b>	<b>18x1,5</b>
<b>T2</b>	<b>3/8" BSP</b>	<b>3/8" - 18 NPT</b>	<b>1/2" BSP</b>	<b>18x1,5</b>
<b>T1 - STC</b>	<b>1/2" BSP</b>	<b>1/2" BSP</b>	<b>1/2" BSP</b>	<b>1/2" BSP</b>
<b>PILOTAGGI/CONTROL PILOT PORTS</b>				
<b>PNEUMATICI/PNEUMATICS</b>	<b>1/8" BSP</b>			
<b>IDRAULICI/HYDRAULICS</b>	<b>G 1/4"</b>			

# DISTRIBUTORE MONOBLOCCO ELETTRICO

## ELECTRIC ENBLOC CONTROL VALVE

# AMI 21R



### Costruito ad una sola sezione

*Manufactured in one section only*

### Portata nominale

*Nominal flow rate* ..... 35 l/min

### Pressione MAX di esercizio

*MAX working pressure* ..... 220 bar

### Contropressione MAX allo scarico

*MAX return backpressure* ..... 10 - 12 bar

### Valvola di MAX PRESSIONE standard tarabile

*Standard PRESSURE RELIEF valve, may be set* ..... da 60 a 300 bar  
*(a richiesta tarabile da 10 a 250 bar)*  
*(on request may be set from 10 to 250 bar)*

### Valvola di ritegno unidirezionale in entrata / Single-acting check valve on inlet

*Ricoprimento negativo del cursore / Negative spool overlapping*

### Predisposto per la continuazione della linea di pressione (CARRY-OVER)

*Preset for CARRY-OVER*

### Temperatura di esercizio

*Working temperature* ..... min. -25°C ÷ max. 70°C

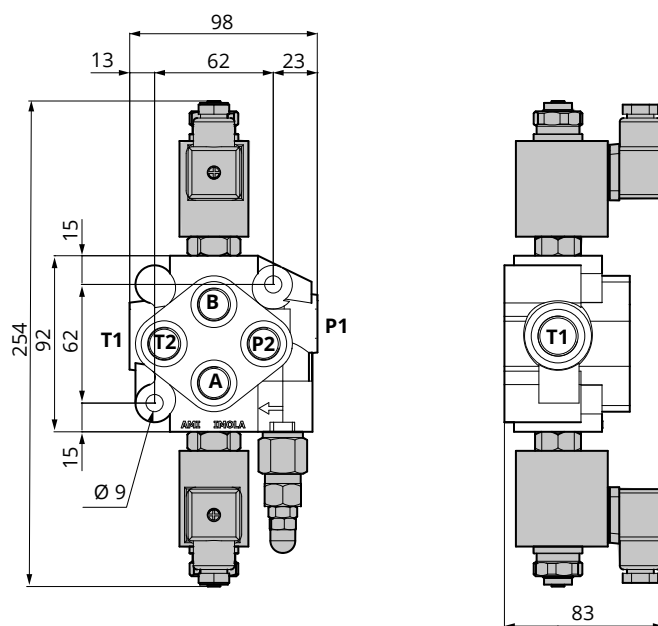
### Trafil. MAX cursore a 100 bar (Temp. 50°C Visc. 27 CST)

*MAX spool leakage at 100 bar (Temp. 50°C Visc. 27 CST)* ..... 30 - 35 ml/min

**Assorbimento / Absorption: per 12 Vcc (H70) / for 12 Vdc (H70) ..... 30 Watt, 2,5 Ampere  
per 24 Vcc (H71) / for 24 Vdc (H71) ..... 30 Watt, 1,25 Ampere**

### Peso

*Weight* ..... 3,500 kg



### VERSIONE H70 - H71

Dispositivo per azionamento elettrico (diretto) a 12 ÷ 24Vcc

N.B.: L'applicazione degli elettromagneti richiede una lavorazione speciale nel corpo.

### VERSION H70-H71

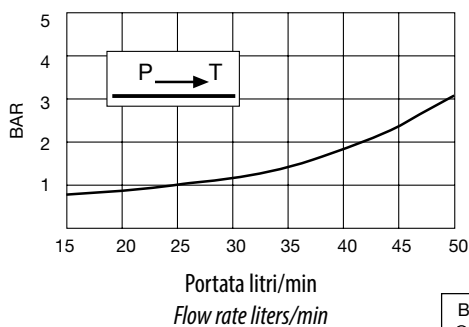
Electric drive 12 - 24Vdc (direct)

N.B. The electromagnet application requires a special machining of the body.

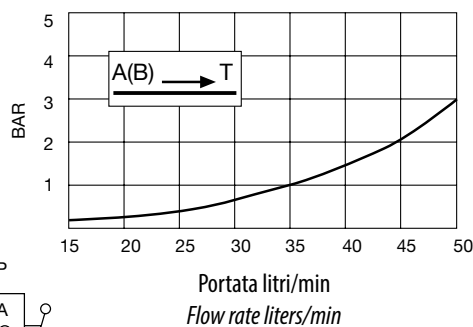
I dati nel presente catalogo non sono impegnativi e possono essere variati senza obbligo di preavviso  
Any specification in this catalogue is not binding and can be modified without any notice

**VERSIONE MANUALE**  
MANUAL VERSION

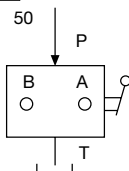
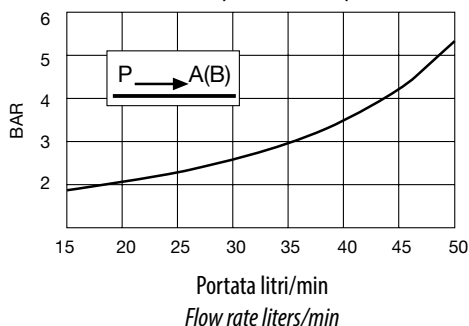
Caduta di pressione entrata - uscita  
Pressure drop inlet-outlet



Caduta di pressione utilizzi - uscita  
Pressure drop service ports-outlet

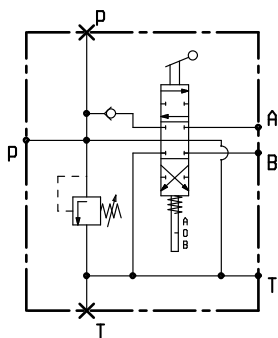


Caduta di pressione entrata - utilizzi  
Pressure drop inlet - service ports

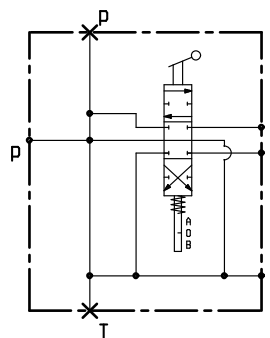


Prove effettuate con olio viscosità 4° e a 50°C  
Tests performed with 4° visc. Oil at 50°C

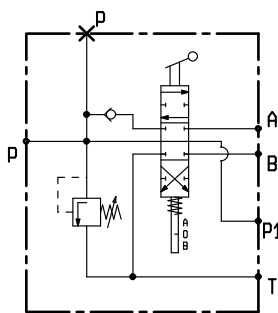
**SCHEMA IDRAULICO**  
HYDRAULIC SYSTEM DIAGRAM



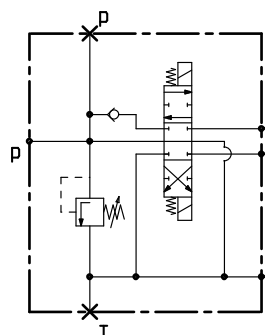
Versione standard  
Standard version



Versione senza valvole (Z29)  
Version without valves (Z29)



Versione standard con CARRY-OVER  
Standard version with CARRY-OVER



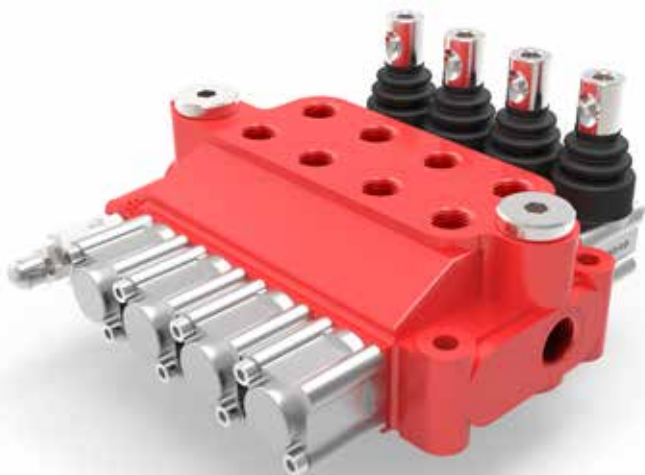
Versione standard elettrico  
Standard electric version



# DISTRIBUTORE MONOBLOCCO

## ENBLOC CONTROL VALVE

# AMI 250



**Versione standard: entrata DESTRA**  
Standard version: RIGHT-HAND inlet

**Trattamento antiruggine DACROMET - a richiesta**  
Rust-preventive treatment DACROMET - on request

**Costruito da 2 a 6 sezioni**  
Manufactured in 2 to 6 sections

**Portata nominale**  
Nominal flow rate.....45 l/min

**Pressione MAX di esercizio**  
MAX working pressure ..... 350 bar

**Contropressione MAX allo scarico**  
MAX return backpressure ..... 80 bar

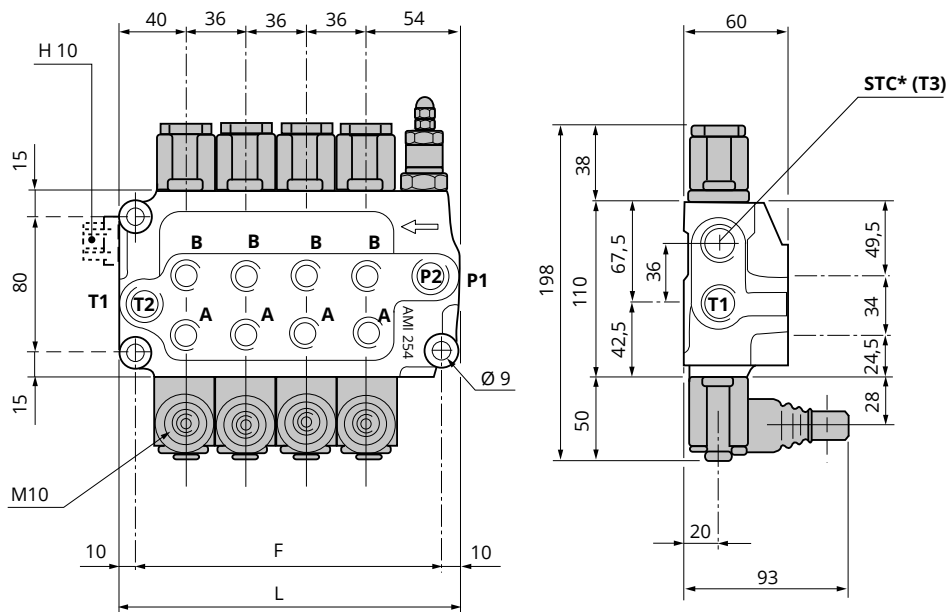
**Valvola di MAX PRESSIONE standard tarabile**  
Standard PRESSURE RELIEF valve, may be set ..... da 10 a 350 bar

**Valvola di ritegno unidirezionale in entrata / Single-acting check valve on inlet**  
**Ricoprimento negativo del cursore / Negative spool overlapping**

**Temperatura di esercizio**  
Working temperature ..... min.-25°C ÷ max. 80°C

**Trafil. MAX cursore a 100 bar (Temp. 50°C Visc. 27 CST)**  
MAX spool leakage at 100 bar (Temp. 50°C Visc. 27 CST) ..... 18 ml/min

MODELLO/MODEL	L (MM)	F (MM)	PESO/WEIGHT (KG)
AMI 252 (a 2 sezioni / 2 sections)	130	110	5,000
AMI 253 (a 3 sezioni / 3 sections)	166	146	6,750
AMI 254 (a 4 sezioni / 4 sections)	202	182	8,500
AMI 255 (a 5 sezioni / 5 sections)	238	218	10,100
AMI 256 (a 6 sezioni / 6 sections)	274	254	12,150



STC=\* N.B.: Predisposizione per la continuazione della linea di pressione (CARRY - OVER) solo a richiesta

STC=\* N.B.: Presetting for CARRY - OVER only on request

### FILETTATURE DISPONIBILI / AVAILABLE THREADS

UTILIZZI/PORTS	STANDARD	A RICHIESTA/ON DEMAND		
<b>P1 - P2</b>	1/2" BSP	1/2" - 14 NPT	3/8" BSP	18x1,5
		3/8" - 18 NPT		
<b>A - B</b>	3/8" BSP	1/2" - 14 NPT	1/2" BSP	18x1,5
		3/8" - 18 NPT		
<b>T1 - T2</b>	1/2" BSP	1/2" - 14 NPT	3/8" BSP	18x1,5
		3/8" - 18 NPT		
<b>STC (T3)</b>	1/2" BSP	1/2" BSP	1/2" BSP	1/2" BSP
PILOTAGGI/CONTROL PILOT PORTS				
<b>PNEUMATICI/PNEUMATICS</b>	1/8" BSP			
<b>IDRAULICI/HYDRAULICS</b>	G 1/4"			

I dati nel presente catalogo non sono impegnativi e possono essere variati senza obbligo di preavviso  
Any specification in this catalogue is not binding and can be modified without any notice



**Costruito da 2 a 6 sezioni**

*Manufactured in 2 to 6 sections*

**Portata nominale**

*Nominal flow rate* ..... 35 l/min

**Pressione MAX di esercizio AMI 252-253-254-255**

*MAX working pressure AMI 252-253-254-255* ..... 250 bar

**Pressione MAX di esercizio AMI 256**

*MAX working pressure AMI 256* ..... 210 bar

**Contropressione MAX allo scarico**

*MAX return backpressure* ..... 10 - 15 bar

**Valvola di MAX PRESSIONE standard tarabile**

*Standard PRESSURE RELIEF valve, may be set* ..... da 10 a 350 bar

**Valvola di ritegno unidirezionale in entrata / Single-acting check valve on inlet**

*Ricoprimento negativo del cursore / Negative spool overlapping*

**Temperatura di esercizio**

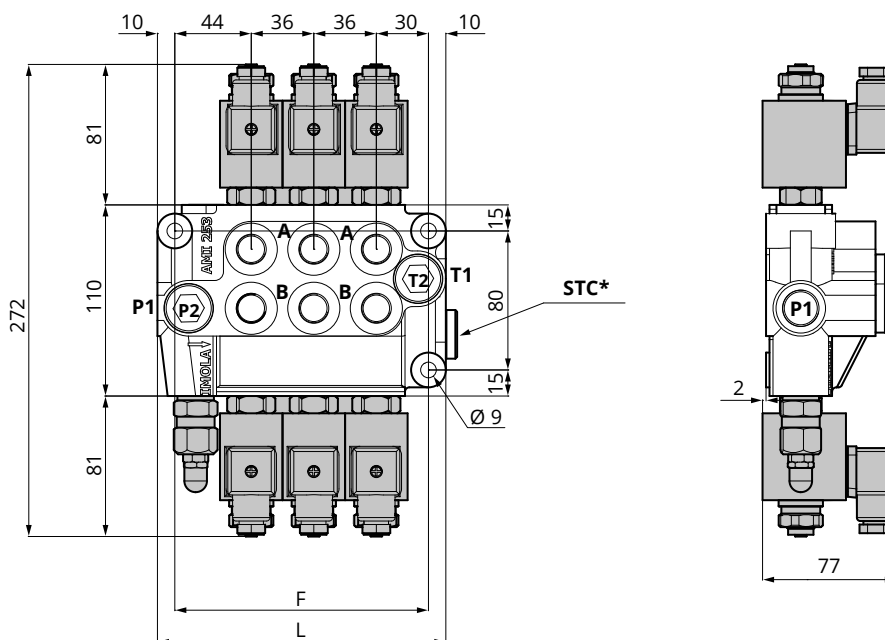
*Working temperature* ..... min. -25°C ÷ max. 70°C

**Trafil. MAX cursore a 100 bar (Temp. 50°C Visc. 27 CST)**

*MAX spool leakage at 100 bar (Temp. 50°C Visc. 27 CST)* ..... 25 - 30 ml/min

**Assorbimento / Absorption: per 12 Vcc (H70) / for 12 Vdc (H70) ..... 30 Watt, 2,5 Ampere**  
**per 24 Vcc (H71) / for 24 Vdc (H71) ..... 30 Watt, 1,25 Ampere**

MODELLO/MODEL	L (MM)	F (MM)	PESO/WEIGHT (KG)
AMI 252 (a 2 sezioni / 2 sections)	130	110	5,800
AMI 253 (a 3 sezioni / 3 sections)	166	146	8,150
AMI 254 (a 4 sezioni / 4 sections)	202	182	10,300
AMI 255 (a 5 sezioni / 5 sections)	238	218	12,550
AMI 256 (a 6 sezioni / 6 sections)	274	254	15,100



\* N.B.: Predisposizione per la continuazione della linea di pressione (CARRY - OVER) solo a richiesta

\* N.B.: Presetting for CARRY - OVER only on request

**VERSIONE H70 - H71**

Dispositivo per azionamento elettrico (diretto) a 12 ÷ 24Vcc

N.B.: L'applicazione degli elettromagneti richiede una lavorazione speciale nel corpo.

VERSION H70-H71

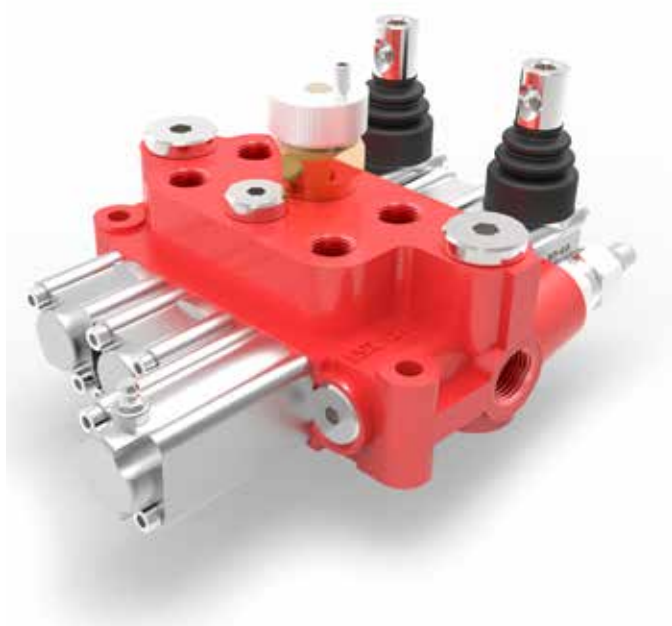
Electric drive 12 - 24Vdc (direct)

N.B. The electromagnet application requires a special machining of the body.

# DISTRIBUTORE MONOBLOCCO (VERSIONE H72)

ENBLOC CONTROL VALVE (H72 VERSION)

AMI 250



## Distributore in versione manuale

Manual control valve

### Portata nominale

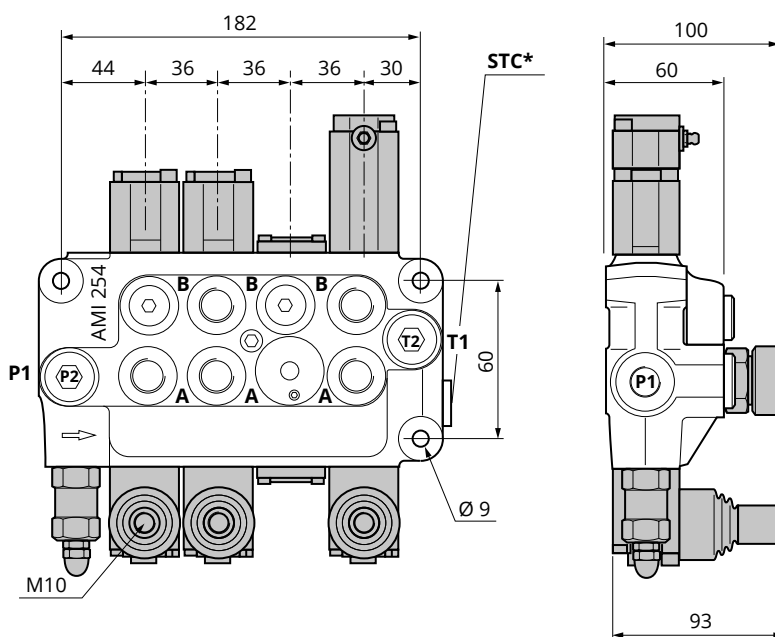
Nominal flow rate.....35 l/min

## Distributore in versione elettrica H70 - H71

H70-H71 electric control valve

### Portata nominale

Nominal flow rate.....20 l/min



\* N.B.: Predisposizione per la continuazione della linea di pressione (CARRY - OVER) solo a richiesta

\* N.B.: Presetting for CARRY - OVER only on request

## VERSIONE H72 - Versione con divisore di flusso a sottrazione

Disponibile su qualsiasi sezione. Indipendentemente dal carico, regola la portata delle sezioni a valle del divisore. La regolazione della portata avviene prelevando il flusso in eccesso e mandandolo a scarico tramite il divisore stesso.

N.B.: Per poter realizzare il divisore di flusso a sottrazione, il corpo distributore deve avere una sezione in più rispetto a quelle necessarie e deve essere lavorato in modo speciale.

## VERSION WITH WITHDRAWAL FLOW REGULATOR

Available on every element. Independently of the load, it regulates the flow rate of the elements downstream of the regulator. The flow rate regulation is made by withdrawing the excess flow and returning it by means of the regulator.

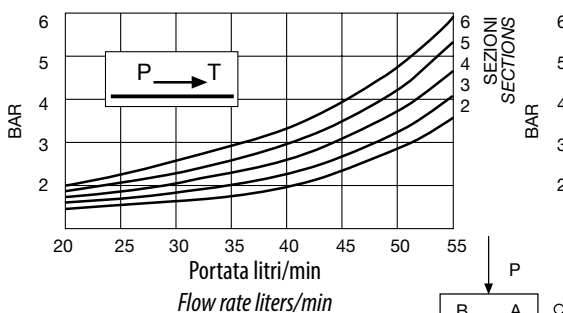
N.B. In order to manufacture the withdrawal flow regulator, the control valve body must have one more element in addition to the necessary ones and must be accordingly machined in a special way.

OLEODINAMICA

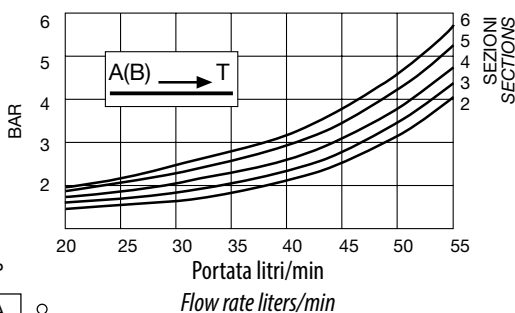


**VERSIONE MANUALE**  
MANUAL VERSION

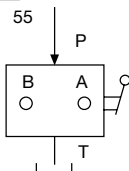
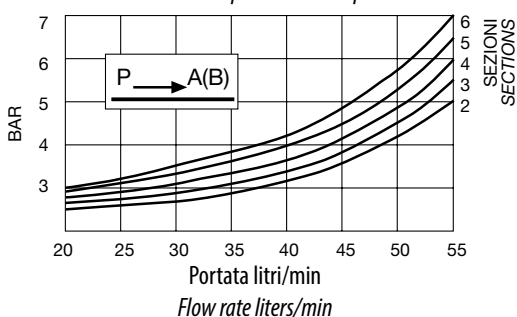
Caduta di pressione entrata - uscita  
Pressure drop inlet-outlet



Caduta di pressione utilizzi - uscita  
Pressure drop service ports-outlet

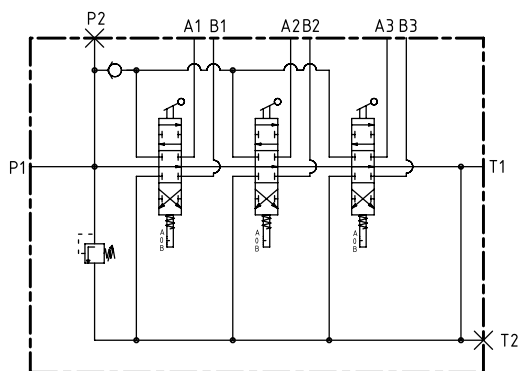


Caduta di pressione entrata - utilizzi  
Pressure drop inlet - service ports

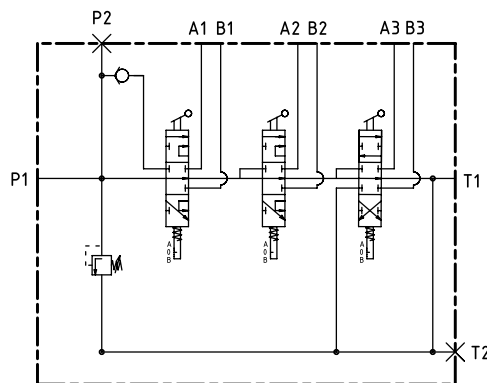


Prove effettuate con olio viscosità 4° e a 50°C  
Tests performed with 4° e visc. Oil at 50°C

**SCHEMA IDRAULICO**  
HYDRAULIC SYSTEM DIAGRAM

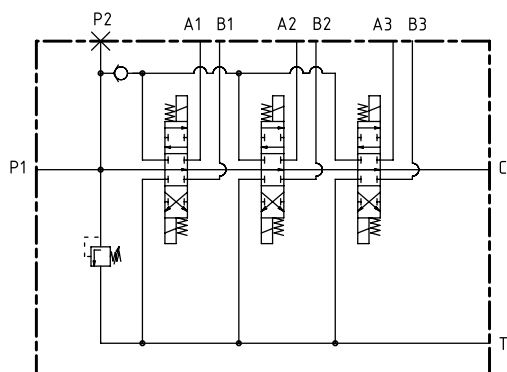


Versione standard distribuzione in parallelo  
Standard parallel circuit version

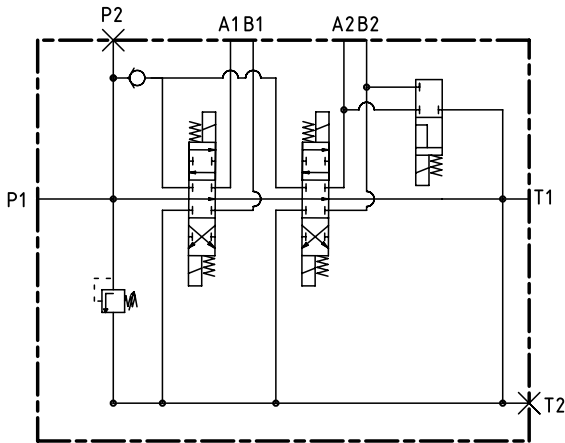


Versione standard distribuzione in serie (V1)  
Standard series circuit version (V1)

Il corpo distributore deve essere predisposto  
Control valve body must be preset

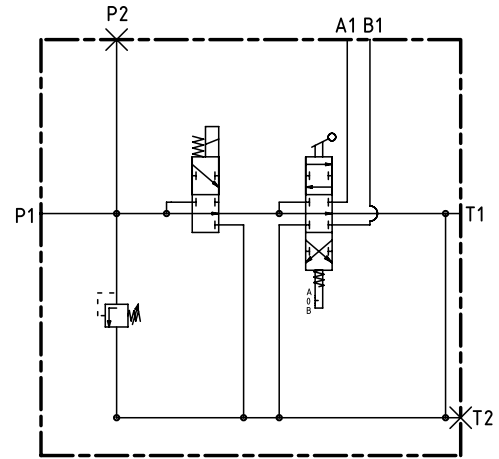


Versione standard elettrico distribuzione in parallelo con CARRY OVER (H10)  
Standard electric parallel circuit version with CARRY-OVER (H10)



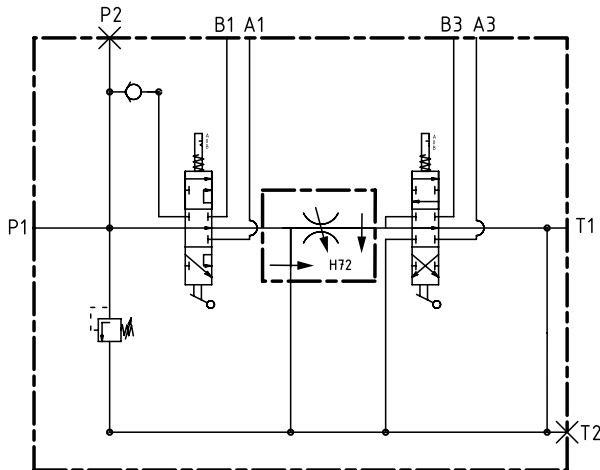
Versione V2 flottante elettrico  
V2 electric floating version

Il corpo distributore deve essere predisposto  
Control valve body must be preset

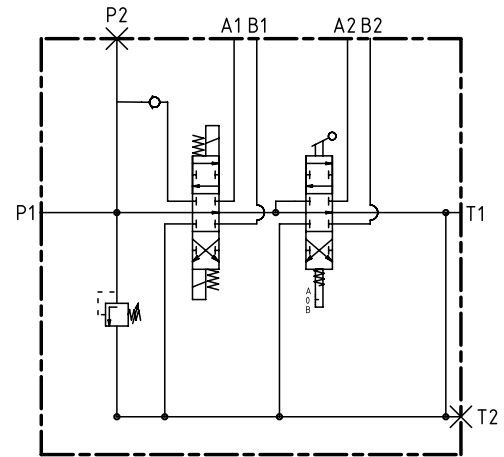


Versione V3 con bobina di messa a scarico dell'impianto 12Vcc o 24Vcc (V3 (12V); V3 (24V))  
V3 version with system draining coil, 12Vdc or 24Vdc (V3 (12V); V3 (24V))

Il corpo distributore deve essere predisposto  
Control valve body must be preset

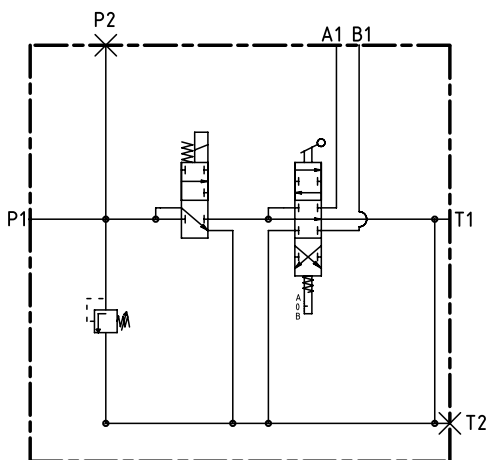


Versione con divisore di flusso a sottrazione (H72)  
Version with withdrawal flow regulator (H72)



Versione V5 elettrica: priorità 1 sez. ed interruzione alimentazione delle sezioni a valle 12Vcc o 24Vcc (V5 (12V); V5 (24V))  
V5 electric version: 1 sect. priority and input cutout to downstream sections, 12Vdc or 24Vdc (V5 (12V); V5 (24V))

Il corpo distributore deve essere predisposto  
Control valve body must be preset



Versione V6 con bobina di messa in pressione dell'impianto 12Vcc o 24Vcc (V6 (12V); V6 (24V))  
V6 version with system pressurising coil, 12Vdc or 24Vdc (V6 (12V); V6 (24V))

Il corpo distributore deve essere predisposto  
Control valve body must be preset

I dati presenti nel presente catalogo non sono impegnativi e possono essere variati senza obbligo di preavviso  
Any specification in this catalogue is not binding and can be modified without any notice



**Costruito da 1 a 6 sezioni**  
Manufactured in 1 to 6 sections

**Portata nominale**  
Nominal flow rate.....70 l/min

**Pressione MAX di esercizio**  
MAX working pressure ..... 350 bar

**Contropressione MAX allo scarico**  
MAX return backpressure ..... 80 bar

**Valvola di MAX PRESSIONE standard tarabile**  
Standard PRESSURE RELIEF valve, may be set ..... da 10 a 350 bar

**Valvola di ritegno unidirezionale ogni sezione / Single-acting check valve for each section**  
**Ricoprimento negativo del cursore / Negative spool overlapping**

**Cursore reversibile per entrata destra o sinistra**  
Reversing spool for right-hand or left-hand inlet

**Predisposto per la continuazione della linea di pressione (CARRY-OVER)**  
Preset for CARRY-OVER

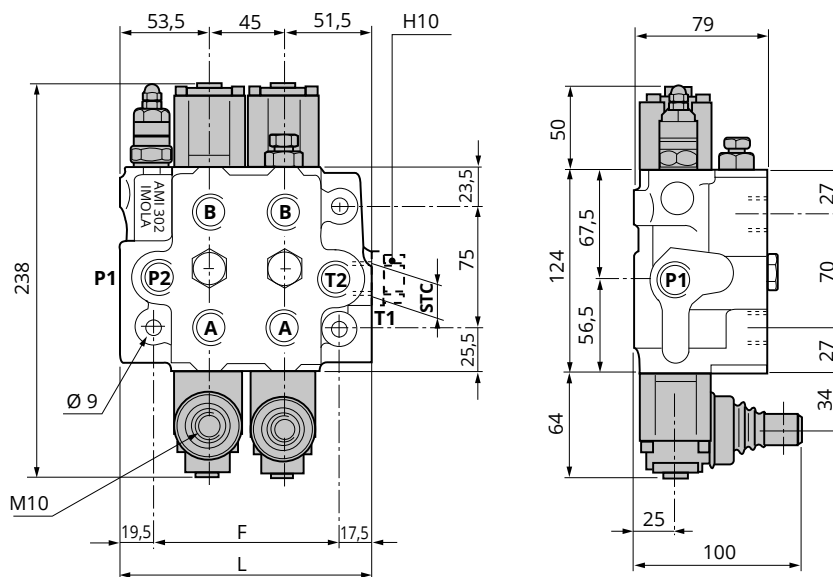
**Temperatura di esercizio**  
Working temperature ..... min.-25°C ÷ max. 80°C

**Trafil. MAX cursore a 100 bar (Temp. 50°C Visc. 27 CST)**  
MAX spool leakage at 100 bar (Temp. 50°C Visc. 27 CST) ..... 20 ml/min

MODELLO/MODEL	L (MM)	F (MM)	PESO/WEIGHT (KG)
AMI 301 (a 1 sezione / 1 section)	105	68	5,400
AMI 302 (a 2 sezioni / 2 sections)	150	113	8,700
AMI 303 (a 3 sezioni / 3 sections)	195	158	11,950
AMI 304 (a 4 sezioni / 4 sections)	240	203	15,350
AMI 305 (a 5 sezioni / 5 sections)	285	248	17,700
AMI 306 (a 6 sezioni / 6 sections)	330	293	20,050

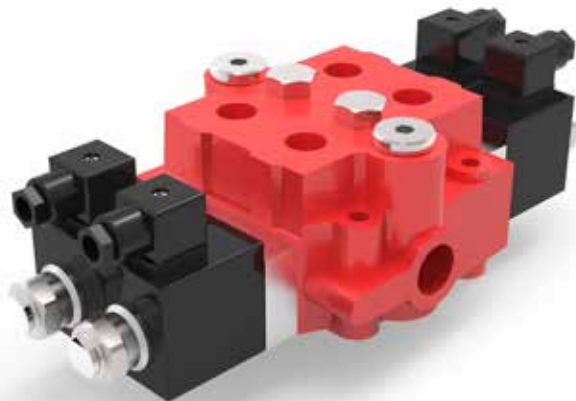
**Versione standard: entrata SINISTRA**  
Standard version: LEFT-HAND inlet

**Trattamento antiruggine DACROMET - a richiesta**  
Rust-preventive treatment DACROMET - on request



**FILETTATURE DISPONIBILI / AVAILABLE THREADS**

UTILIZZI/PORTS	STANDARD	A RICHIESTA/ON DEMAND		
P1	1/2" BSP	1/2"-14 NPT	18x1,5	P1 3/4" BSP
P2	1/2" BSP	1/2"-14 NPT	18x1,5	P2 3/4" BSP solo/only AMI 305-306
A - B	1/2" BSP	1/2"-14 NPT	18x1,5	A - B 3/4" BSP
T2	1/2" BSP	1/2"-14 NPT	22x1,5	T2 3/4" BSP
T1 - STC	3/4" BSP	3/4" BSP	3/4" BSP	T1 - STC 3/4" BSP
<b>PILOTAGGI/CONTROL PILOT PORTS</b>				
<b>PNEUMATICI/PNEUMATICS</b>	<b>1/8" BSP</b>			
<b>IDRAULICI/HYDRAULICS</b>	<b>G 1/4"</b>			



**Costruito da 1 a 6 sezioni**  
Manufactured in 1 to 6 sections

**Portata nominale**  
Nominal flow rate..... 50 l/min

**Pressione MAX di esercizio**  
MAX working pressure ..... 220 bar

**Contropressione MAX allo scarico**  
MAX return backpressure ..... 10 - 15 bar

**Valvola di MAX PRESSIONE standard tarabile**  
Standard PRESSURE RELIEF valve, may be set ..... da 10 a 350 bar

**Valvola di ritegno unidirezionale ogni sezione / Single-acting check valve for each section**  
Ricoprimiento negativo del cursore / Negative spool overlapping

**Cursore reversibile per entrata destra o sinistra**  
Reversing spool for right-hand or left-hand inlet

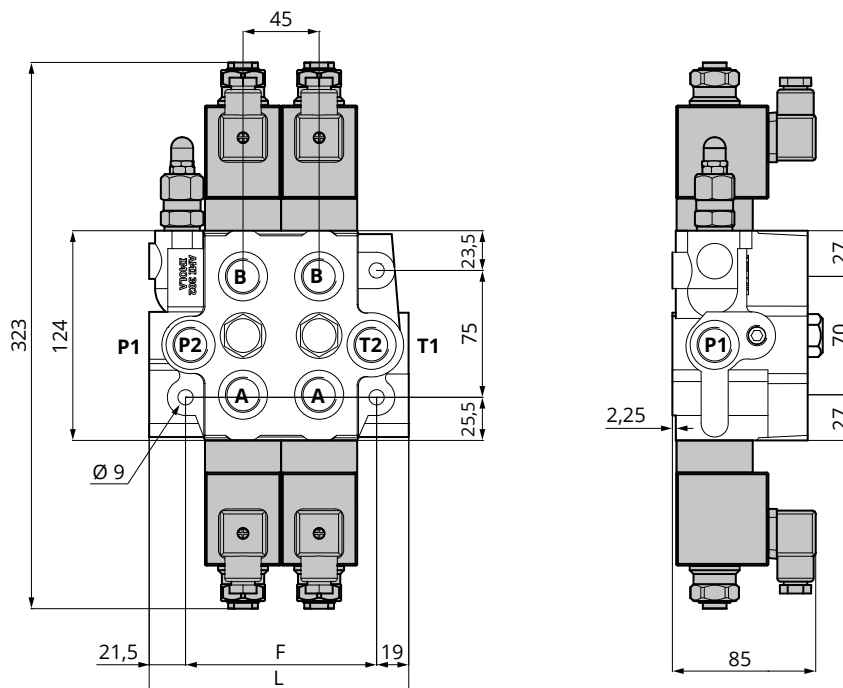
**Predisposto per la continuazione della linea di pressione (CARRY-OVER)**  
Preset for CARRY-OVER

**Temperatura di esercizio**  
Working temperature ..... min. -25°C ÷ max. 80°C

**Trafil. MAX cursore a 100 bar (Temp. 50°C Visc. 27 CST)**  
MAX spool leakage at 100 bar (Temp. 50°C Visc. 27 CST) ..... 30 - 35 ml/min

**Assorbimento / Absorption: per 12 Vcc (H70) / for 12 Vdc (H70) ..... 48 Watt, 4 Ampere**  
per 24 Vcc (H71) / for 24 Vdc (H71) ..... 48 Watt, 2 Ampere

MODELLO/MODEL	L (MM)	F (MM)	PESO/WEIGHT (KG)
AMI 301 (a 1 sezione / 1 section)	105	68	6,350
AMI 302 (a 2 sezioni / 2 sections)	150	113	10,400
AMI 303 (a 3 sezioni / 3 sections)	195	158	14,450
AMI 304 (a 4 sezioni / 4 sections)	240	203	18,900
AMI 305 (a 5 sezioni / 5 sections)	285	248	22,750
AMI 306 (a 6 sezioni / 6 sections)	330	293	27,200



**VERSIONE H70 - H71**

Dispositivo per azionamento elettrico (diretto) a 12 ÷ 24Vcc

N.B.: L'applicazione degli elettromagneti richiede una lavorazione speciale nel corpo.

VERSION H70-H71

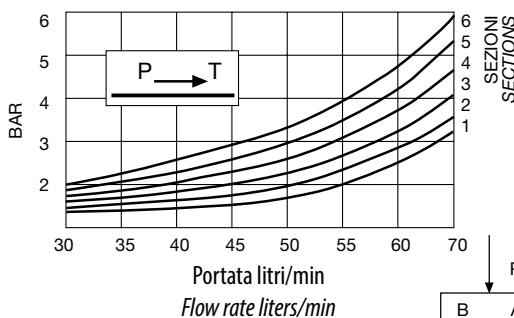
Electric drive 12 - 24Vdc (direct)

N.B. The electromagnet application requires a special machining of the body.

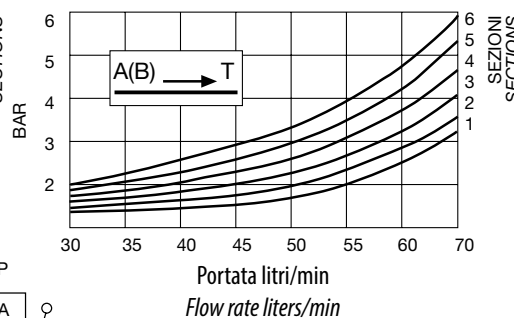
I dati presenti nel catalogo non sono impegnativi e possono essere variati senza obbligo di preavviso  
Any specification in this catalogue is not binding and can be modified without any notice

**VERSIONE MANUALE**  
MANUAL VERSION

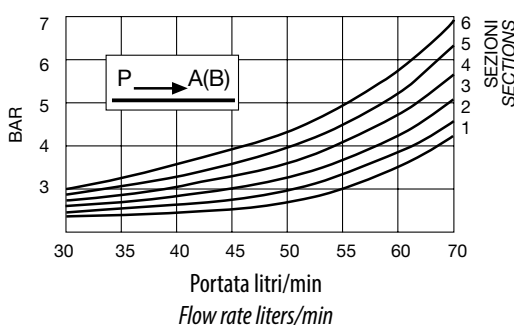
Caduta di pressione entrata - uscita  
Pressure drop inlet-outlet



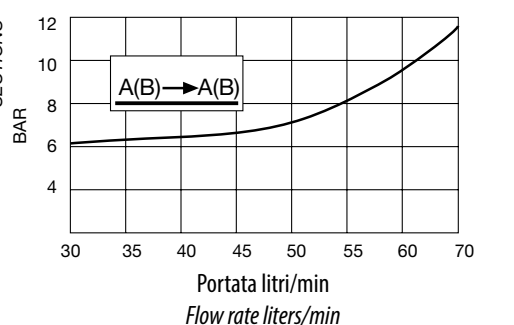
Caduta di pressione entrata - uscita  
Pressure drop inlet-outlet



Caduta di pressione entrata - uscita  
Pressure drop inlet-outlet

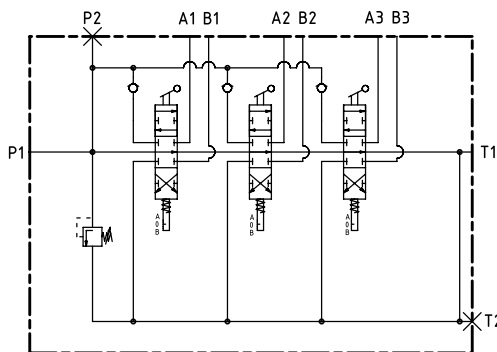


Cursore in serie in pos. comando: flusso da A-B di una sez. ad A-B della sez. serie  
Spool in series in control pos. flow from A-B of one sec. to A-B of the series sec

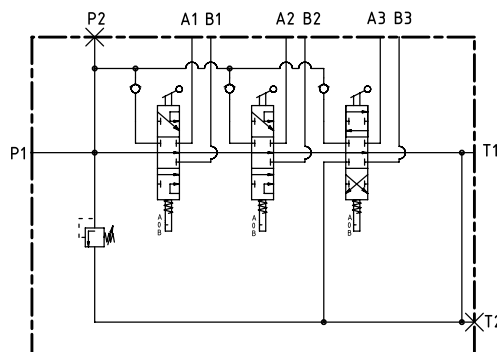


Prove effettuate con olio viscosità 4° e a 50°C  
Tests performed with 4° visc. Oil at 50°C

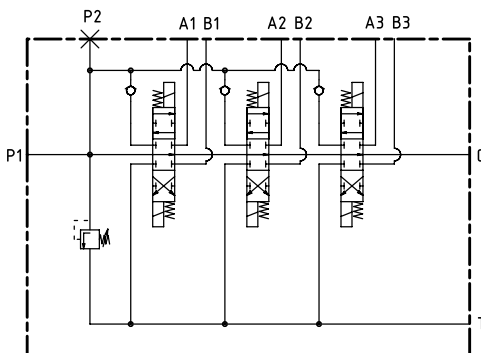
**SCHEMA IDRAULICO**  
HYDRAULIC SYSTEM DIAGRAM



Versione standard distribuzione in parallelo  
Standard parallel circuit version



Versione standard distribuzione in serie  
Standard series circuit version



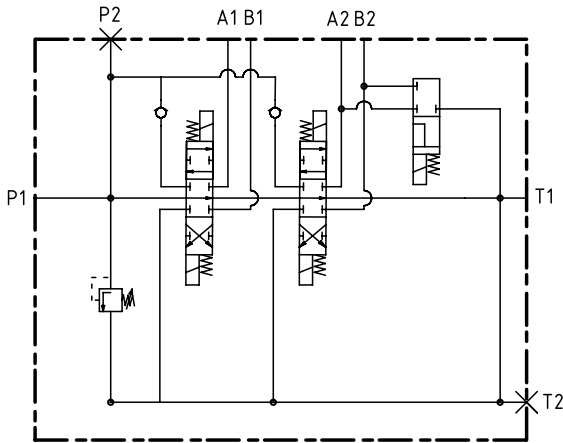
Versione standard elettrico distribuzione in parallelo con CARRY-OVER  
Standard electric parallel circuit version with CARRY-OVER



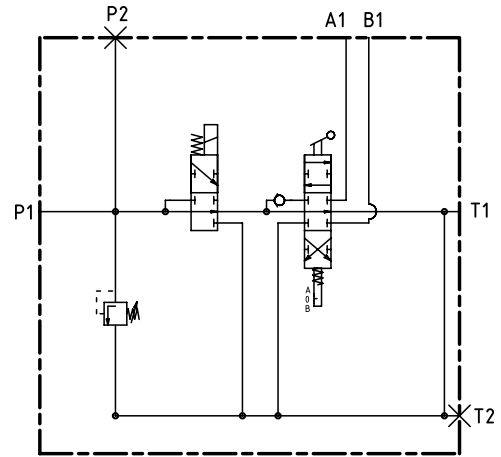
# DISTRIBUTORE MONOBLOCCO

## ENBLOC CONTROL VALVE

**AMI 300**

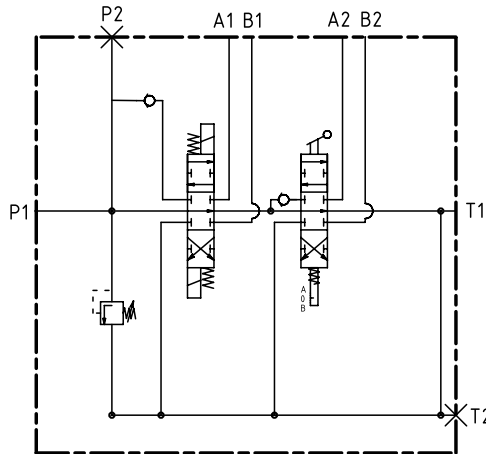


Versione V2 flottante elettrico  
V2 electric floating version (V2)



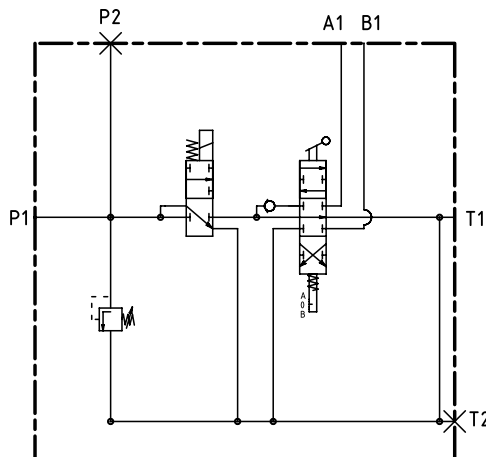
Versione V3 con bobina di messa a scarico dell'impianto 12Vcc o 24Vcc (V3 (12V); V3 (24V))  
V3 version with system draining coil, 12Vdc or 24Vdc (V3 (12V); V3 (24V))

Il corpo distributore deve essere predisposto  
Control valve body must be preset



Il corpo distributore deve essere predisposto  
Control valve body must be preset

Versione elettrica V5: priorità 1 sez. ed interruzione alimentazione delle sezioni a valle 12Vcc o 24Vcc (V5 (12V); V5 (24V))  
V5 electric version: 1 sect. priority and input cutout to downstream sections, 12Vdc or 24Vdc (V5 (12V); V5 (24V))



Il corpo distributore deve essere predisposto  
Control valve body must be preset

Versione V6 con bobina di messa in pressione dell'impianto 12Vcc o 24Vcc (V6 (12V); V6 (24V))  
V6 version with system pressurising coil, 12Vdc or 24Vdc (V6 (12V); V6 (24V))

I dati nel presente catalogo non sono impegnative e possono essere variati senza obbligo di preavviso  
Any specification in this catalogue is not binding and can be modified without any notice



**Versione standard: entrata SINISTRA**  
Standard version: LEFT-HAND inlet

**Trattamento antiruggine DACROMET - a richiesta**  
Rust-preventive treatment DACROMET - on request

**Costruito da 1 a 2 sezioni**  
Manufactured in 1 to 2 sections

**Portata nominale con filettature ABP1P2T2 = 3/4"; T1=1"**  
Nominal flow rate with ABP1P2T2 = 3/4"; T1=1" threads.....80 - 90 l/min

**Portata nominale con filettature 1"**  
Nominal flow rate with 1" threads..... 130 l/min

**Pressione MAX di esercizio AMI 131 (3/4")**  
MAX working pressure AMI 131 (3/4") ..... 300 bar

**Pressione MAX di esercizio AMI 131 (1") - AMI 132 (3/4") - AMI 132 (1")**  
MAX working pressure AMI 131 (1") - AMI 132 (3/4") - AMI 132 (1")..... 250 bar

**Contropressione MAX allo scarico**  
MAX return backpressure ..... 80 bar

**Valvola di MAX PRESSIONE standard tarabile**  
Standard PRESSURE RELIEF valve, may be set ..... da 10 a 300 bar

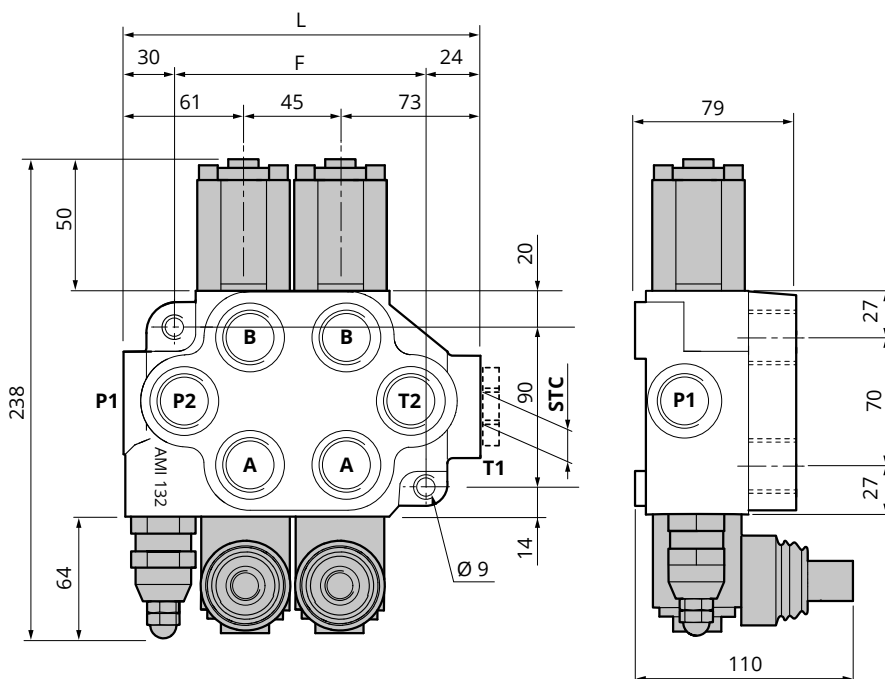
**Cursores reversibile per entrata destra o sinistra**  
Reversing spool for right-hand or left-hand inlet

**Predisposto per la continuazione della linea di pressione (CARRY-OVER)**  
Preset for CARRY-OVER

**Temperatura di esercizio**  
Working temperature ..... min.-25°C ÷ max. 80°C

**Trafil. MAX cursore a 100 bar (Temp. 50°C Visc. 27 CST)**  
MAX spool leakage at 100 bar (Temp. 50°C Visc. 27 CST) ..... 20 ml/min

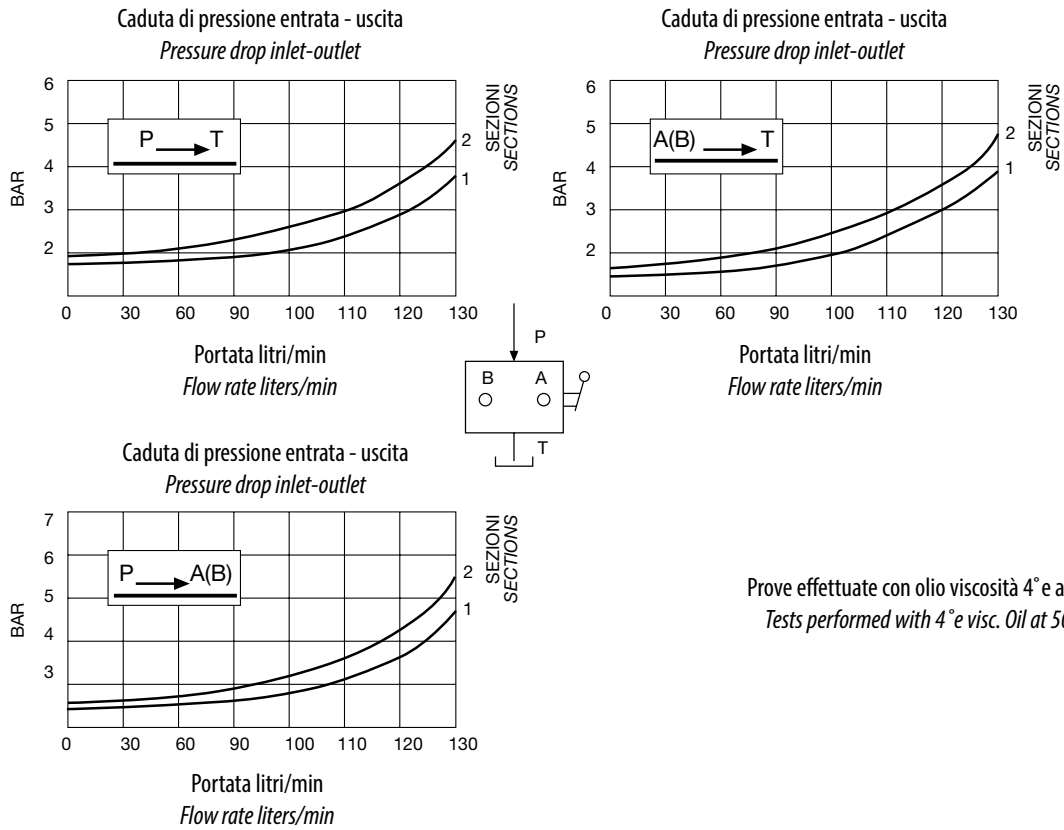
MODELLO/MODEL	L (MM)	F (MM)	PESO/WEIGHT (KG)	
			3/4"	1"
AMI 131 (a 1 sezione / 1 section)	134	80	6,050	6,200
AMI 132 (a 2 sezioni / 2 sections)	179	125	9,000	9,200



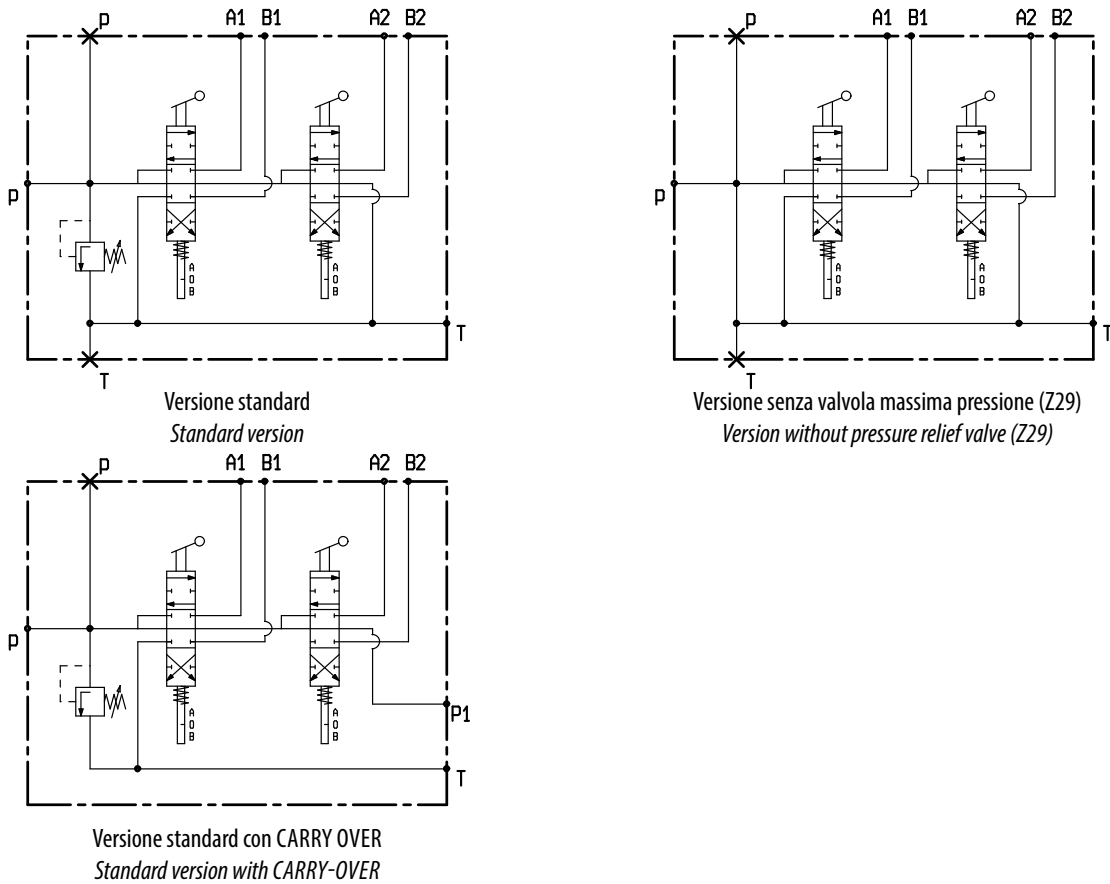
FILETTATURE DISPONIBILI / AVAILABLE THREADS

UTILIZZI/PORTS	STANDARD	A RICHIESTA/ON DEMAND
<b>P1 - P2 - A - B - T1 - T2</b>	<b>1" BSP</b>	<b>1" NPT</b>
<b>P1 - P2 - A - B - T2</b>	<b>3/4" BSP</b>	<b>3/4" NPT</b>
<b>T1 - STC</b>	<b>1" BSP</b>	<b>1" BSP</b>
PILOTAGGI/CONTROL PILOT PORTS		
<b>PNEUMATICI/PNEUMATICS</b>	<b>1/8" BSP</b>	
<b>IDRAULICI/HYDRAULICS</b>	<b>G 1/4"</b>	

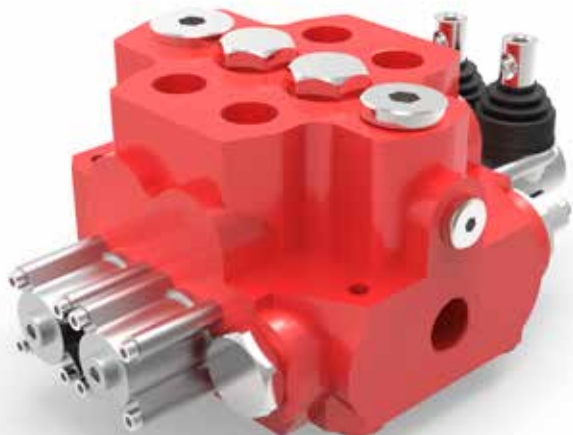
**VERSIONE MANUALE**  
MANUAL VERSION



**SCHEMA IDRAULICO**  
HYDRAULIC SYSTEM DIAGRAM



I dati presenti nel presente catalogo non sono impegnativi e possono essere variati senza obbligo di preavviso  
Any specification in this catalogue is not binding and can be modified without any notice



**Costruito da 1 a 5 sezioni**  
Manufactured in 1 to 5 sections

**Portata nominale**  
Nominal flow rate ..... 120 l/min

**Pressione MAX di esercizio**  
MAX working pressure ..... 220 bar

**Contropressione MAX allo scarico**  
MAX return backpressure ..... 50 bar

**Valvola di MAX PRESSIONE standard tarabile**  
Standard PRESSURE RELIEF valve, may be set ..... da 10 a 220 bar

**Valvola di ritegno unidirezionale ogni sezione / Single-acting check valve for each section**  
Ricoprimento negativo del cursore / Negative spool overlapping

**Cursore reversibile per entrata destra o sinistra**  
Reversing spool for right-hand or left-hand inlet

**Predisposto per la continuazione della linea di pressione (CARRY-OVER)**  
Preset for CARRY-OVER

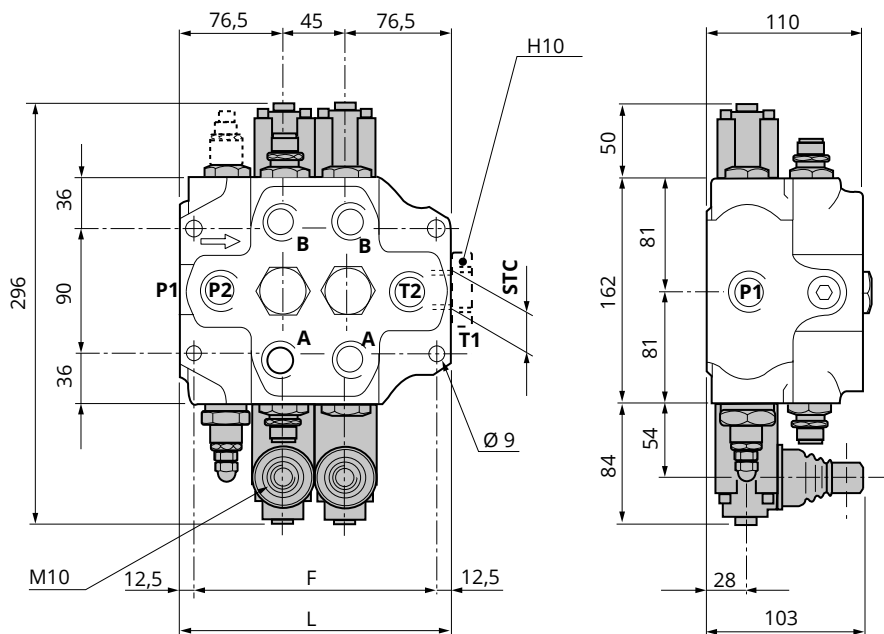
**Temperatura di esercizio**  
Working temperature ..... min. -25°C ÷ max. 80°C

**Trafil. MAX cursore a 100 bar (Temp. 50°C Visc. 27 CST)**  
MAX spool leakage at 100 bar (Temp. 50°C Visc. 27 CST) ..... 21 ml/min

MODELLO/MODEL	L (MM)	F (MM)	PESO/WEIGHT (KG)
AMI 701 (a 1 sezione / 1 section)	153	128	11,900
AMI 702 (a 2 sezioni / 2 sections)	198	173	16,400
AMI 703 (a 3 sezioni / 3 sections)	243	218	20,900
AMI 704 (a 4 sezioni / 4 sections)	288	263	25,400
AMI 705 (a 5 sezioni / 5 sections)	333	308	29,900

**Versione standard: entrata SINISTRA**  
Standard version: LEFT-HAND inlet

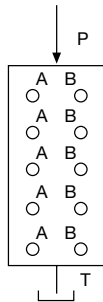
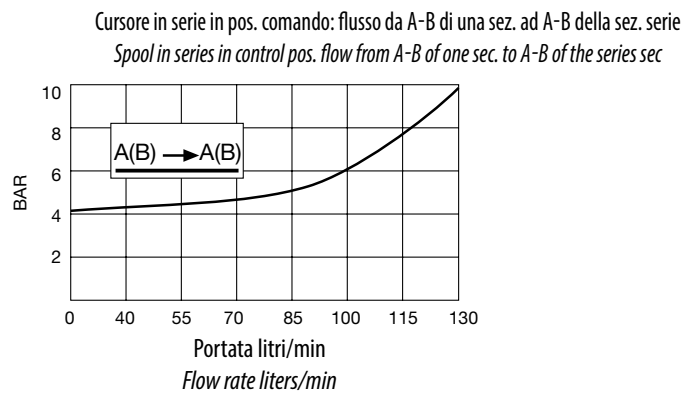
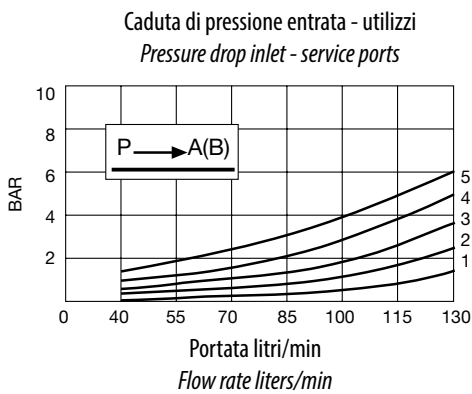
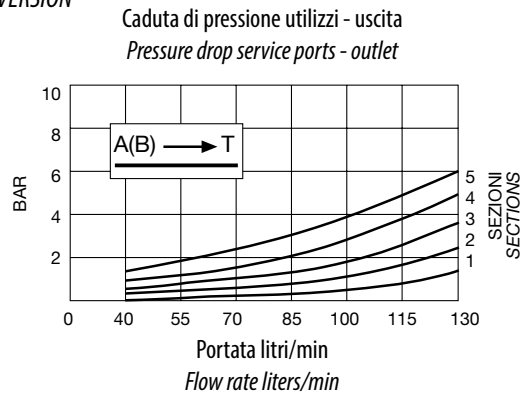
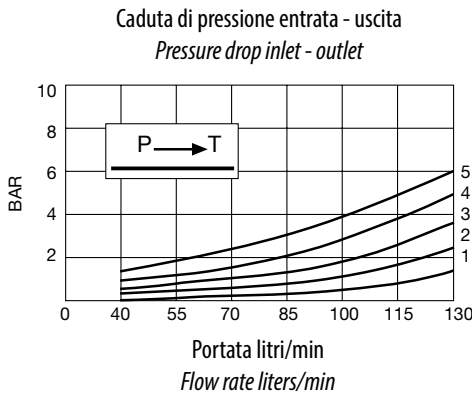
**Trattamento antiruggine DACROMET - a richiesta**  
Rust-preventive treatment DACROMET - on request



**FILETTATURE DISPONIBILI / AVAILABLE THREADS**

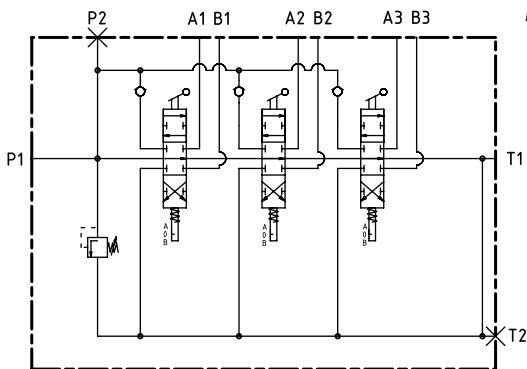
UTILIZZI/PORTS	STANDARD	A RICHIESTA/ON DEMAND
<b>P1 - P2</b>	3/4" BSP	1" BSP
<b>A - B</b>	3/4" BSP	1" BSP
<b>T2</b>	1" BSP	1" BSP
<b>T1 - STC</b>	1" BSP	1" BSP
PILOTAGGI/CONTROL PILOT PORTS		
<b>PNEUMATICI/PNEUMATICS</b>	1/8" BSP	
<b>IDRAULICI/HYDRAULICS</b>	G 1/4"	

**VERSIONE MANUALE**  
MANUAL VERSION

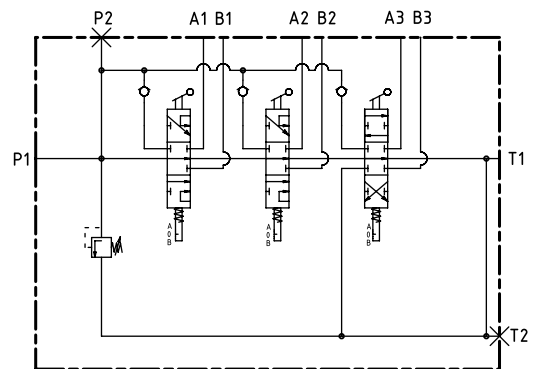


Prove effettuate con olio viscosità 4° e a 50°C  
Tests performed with 4° visc. Oil at 50°C

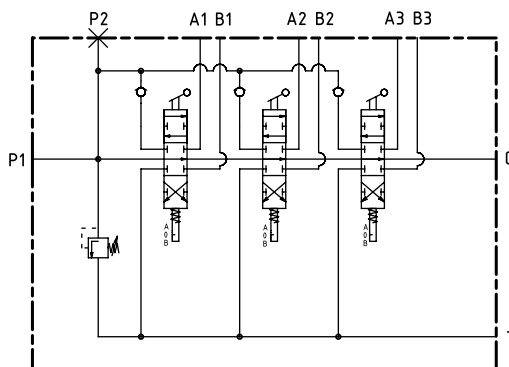
**SCHEMA IDRAULICO**  
HYDRAULIC SYSTEM DIAGRAM



Versione standard distribuzione in parallelo  
Standard parallel circuit version



Versione standard distribuzione in serie  
Standard series circuit version



Versione standard elettrico distribuzione in parallelo con CARRY-OVER  
Standard electric parallel circuit version with CARRY-OVER

I dati nel presente catalogo non sono impegnativi e possono essere variati senza obbligo di preavviso  
Any specification in this catalogue is not binding and can be modified without any notice

# DISTRIBUTORE MONOBLOCCO

## ENBLOC CONTROL VALVE

# AMI 012MDS/LS



### Costruito a 2 sezioni con circuito LOAD-SENSING

Manufactured in 2 sections with LOAD-SENSING circuit

### Portata nominale

Nominal flow rate ..... 80 l/min

### Pressione MAX di esercizio

MAX working pressure ..... 250 bar

### Contropressione MAX allo scarico

MAX return backpressure ..... 10 bar

Valvola di ritegno unidirezionale ogni sezione / Single-acting check valve for each section

### Temperatura di esercizio

Working temperature ..... min. -25°C ÷ max. 80°C

### Trafil. MAX cursore a 100 bar (Temp. 50°C Visc. 27 CST)

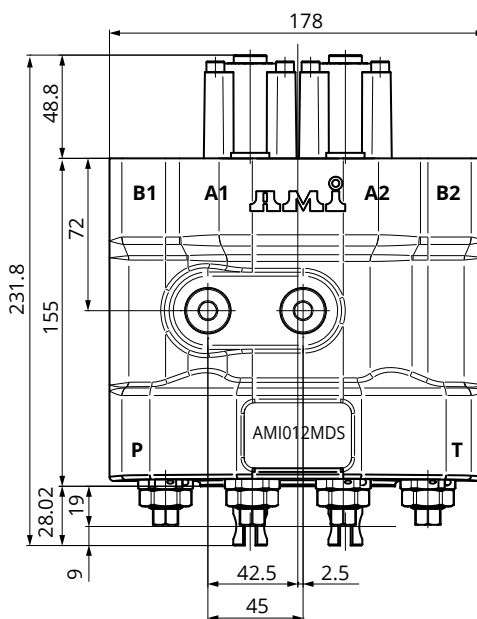
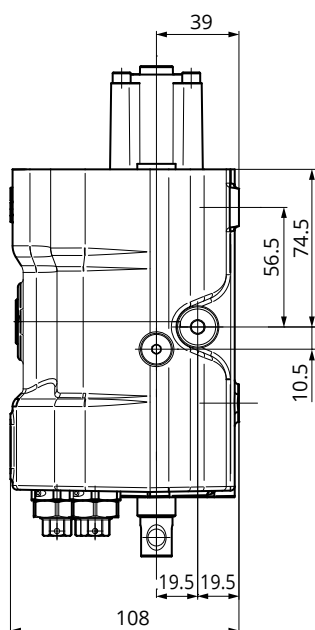
MAX spool leakage at 100 bar (Temp. 50°C Visc. 27 CST) ..... 3 ml/min

### Peso

Weight ..... 15,300 kg

### Trattamento antiruggine DACROMET - a richiesta

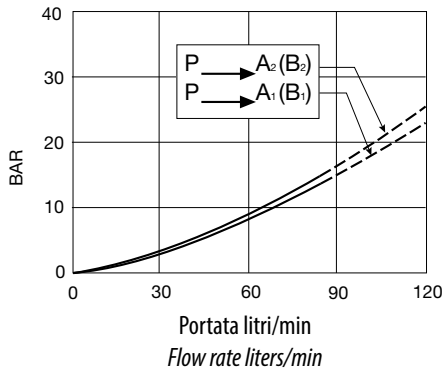
Rust-preventive treatment DACROMET - on request



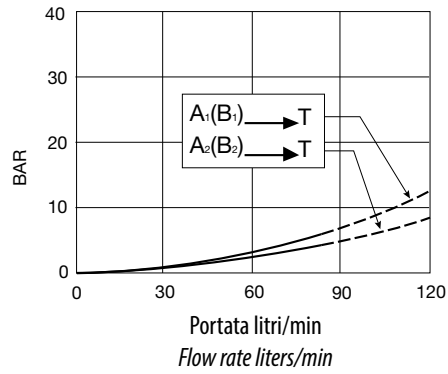
### FILETTATURE DISPONIBILI / AVAILABLE THREADS

UTILIZZI/PORTS	STANDARD
<b>P</b>	<b>3/4" BSP</b>
<b>A1 - A2 - B1 - B2</b>	<b>1/2" BSP</b>
<b>T</b>	<b>3/4" BSP</b>
PILOTAGGI/CONTROL PILOT PORTS	
<b>PNEUMATICI/PNEUMATICS</b>	<b>1/8" BSP</b>
<b>IDRAULICI/HYDRAULICS</b>	<b>G 1/4"</b>

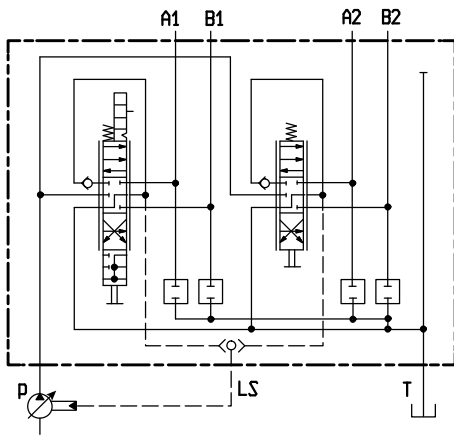
Caduta di pressione entrata - utilizzi  
*Pressure drop inlet - service ports*



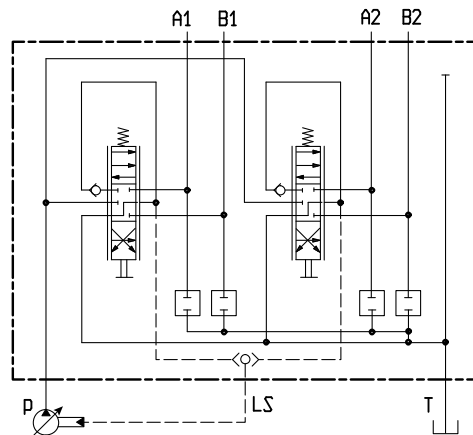
Caduta di pressione utilizzi - uscita  
*Pressure drop service ports - outlet*



**SCHEMA IDRAULICO**  
**HYDRAULIC SYSTEM DIAGRAM**



Versione con circuito LS e sezione flottante  
*Version with LS circuit and floating section*

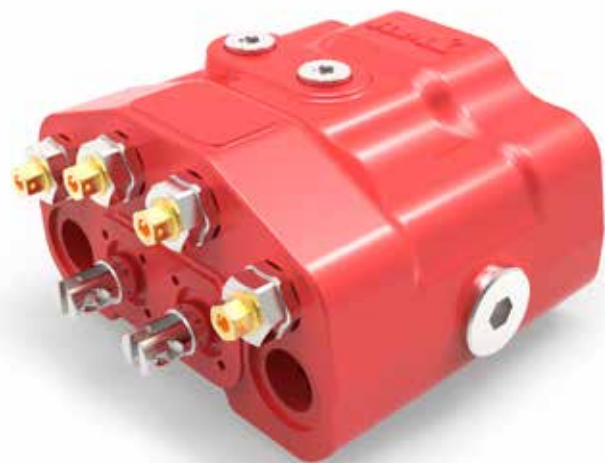


Versione standard con circuito LS  
*Standard version with LS circuit*

I dati nel presente catalogo non sono impegnativi e possono essere variati senza obbligo di preavviso  
 Any specification in this catalogue is not binding and can be modified without any notice

**DISTRIBUTORE MONOBLOCCO**  
ENBLOC CONTROL VALVE

**AMI 013MDS/P**



**Costruito da 2 sezioni con circuito in parallelo**

*Manufactured in 2 sections with circuit in parallel*

**Portata nominale**

*Nominal flow rate* ..... 80 l/min

**Pressione MAX di esercizio**

*MAX working pressure* ..... 250 bar

**Contropressione MAX allo scarico**

*MAX return backpressure* ..... 10 bar

**Valvola di ritegno unidirezionale ogni sezione / Single-acting check valve for each section**

**Predisposto per la continuazione della linea di pressione (CARRY-OVER)**

*Preset for CARRY-OVER*

**Temperatura di esercizio**

*Working temperature* ..... min. -25°C ÷ max. 80°C

**Trafil. MAX cursore a 100 bar (Temp. 50°C Visc. 27 CST)**

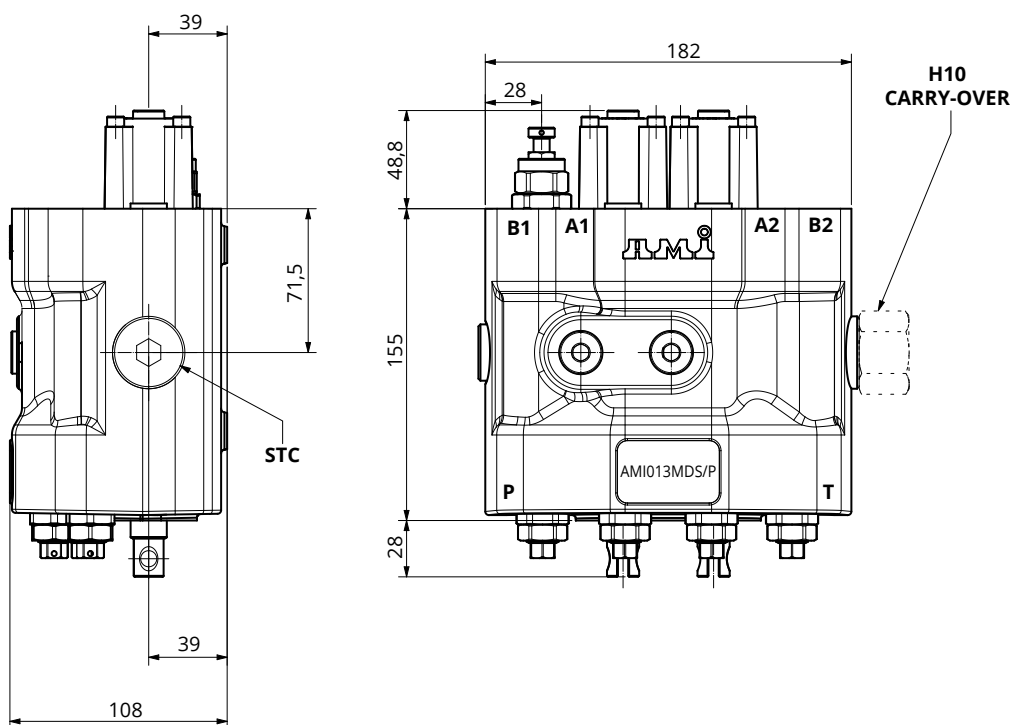
*MAX spool leakage at 100 bar (Temp. 50°C Visc. 27 CST)* ..... 3 ml/min

**Peso**

*Weight* ..... 15,300 kg

**Trattamento antiruggine DACROMET - a richiesta**

*Rust-preventive treatment DACROMET - on request*

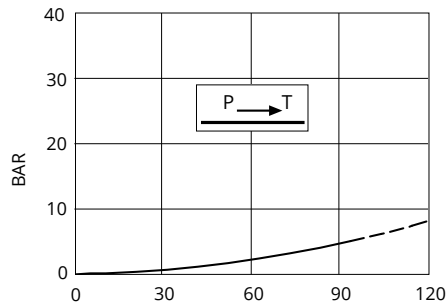


**FILETTATURE DISPONIBILI / AVAILABLE THREADS**

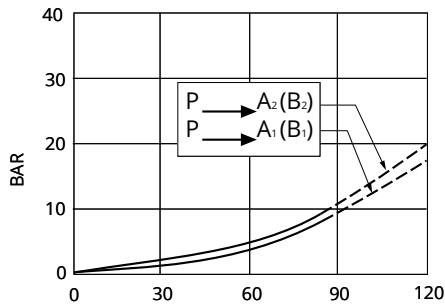
UTILIZZI/PORTS	STANDARD
<b>P</b>	<b>3/4" BSP</b>
<b>A - B</b>	<b>1/2" BSP</b>
<b>T - H10</b>	<b>3/4" BSP</b>
PILOTAGGI/CONTROL PILOT PORTS	
<b>PNEUMATICI/PNEUMATICS</b>	<b>1/8" BSP</b>
<b>IDRAULICI/HYDRAULICS</b>	<b>G 1/4"</b>



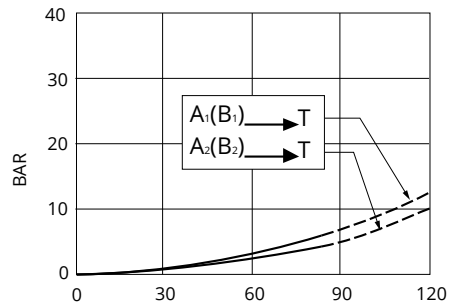
Caduta di pressione entrata - uscita  
Pressure drop inlet - outlet



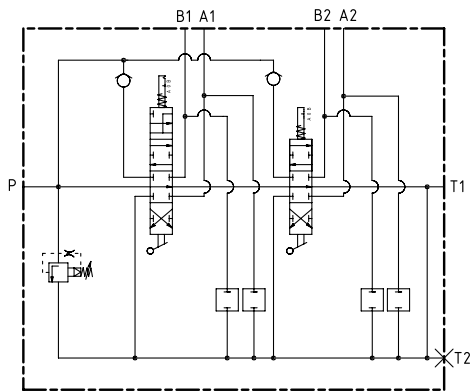
Caduta di pressione entrata - utilizzi  
Pressure drop inlet - service ports



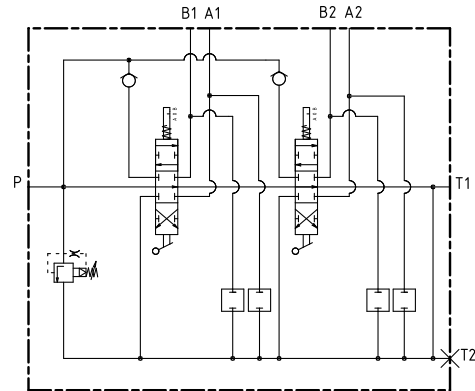
Caduta di pressione utilizzi - uscita  
Pressure drop service ports - outlet



**SCHEMA IDRAULICO**  
HYDRAULIC SYSTEM DIAGRAM



Versione con distribuzione in parallelo e sezione flottante  
Version with parallel flow control and floating section



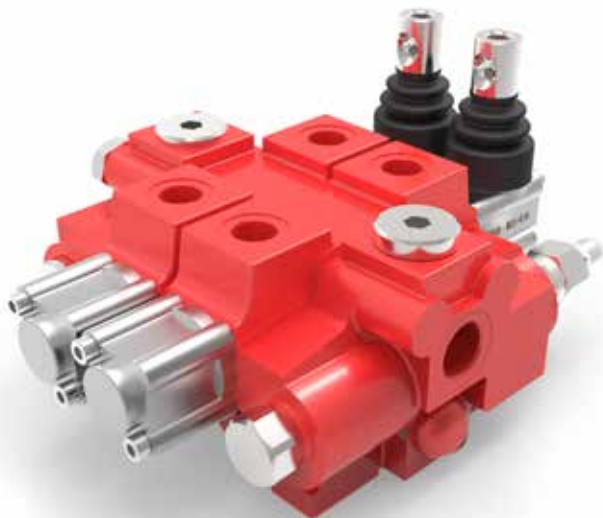
Versione standard distribuzione in parallelo  
Standard parallel circuit version

I dati nel presente catalogo non sono impegnative e possono essere variati senza obbligo di preavviso  
Any specification in this catalogue is not binding and can be modified without any notice

# DISTRIBUTORE COMPONIBILE

## SECTIONAL CONTROL VALVE

# AMI 5C



**Costruito da 1 a 10 elementi**  
*Manufactured in 1 to 10 elements*

**Portata nominale**  
*Nominal flow rate* ..... 50 l/min

**Pressione MAX di esercizio**  
*MAX working pressure* ..... 350 bar

**Contropressione MAX allo scarico**  
*MAX return backpressure* ..... 80 bar

**Valvola di MAX PRESSIONE standard tarabile**  
*Standard PRESSURE RELIEF valve, may be set* ..... da 10 a 350 bar

**Valvola di ritegno unidirezionale in entrata / Single-acting check valve on inlet**  
**Ricoprimento negativo del cursore / Negative spool overlapping**

**Cursore reversibile per entrata destra o sinistra**  
*Reversing spool for right-hand or left-hand inlet*

**Predisposto per la continuazione della linea di pressione (CARRY-OVER)**  
*Preset for CARRY-OVER*

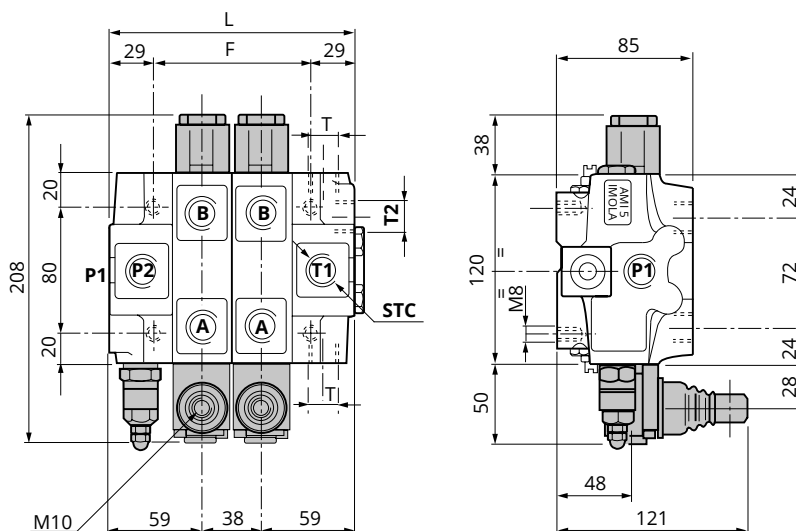
**Temperatura di esercizio**  
*Working temperature* ..... min. -25°C ÷ max. 80°C

**Trafil. MAX cursore a 100 bar (Temp. 50°C Visc. 27 CST)**  
*MAX spool leakage at 100 bar (Temp. 50°C Visc. 27 CST)* ..... 20 ml/min

MODELLO/MODEL	L (MM)	F (MM)	PESO/WEIGHT (KG)
AMI 5C/1 (a 1 sezione / 1 section)	118	60	5,700
AMI 5C/2 (a 2 sezioni / 2 sections)	156	98	8,200
AMI 5C/3 (a 3 sezioni / 3 sections)	194	136	10,700
AMI 5C/4 (a 4 sezioni / 4 sections)	232	174	13,200
AMI 5C/5 (a 5 sezioni / 5 sections)	270	212	15,700
AMI 5C/6 (a 6 sezioni / 6 sections)	308	250	18,200
AMI 5C/7 (a 7 sezioni / 7 sections)	346	288	20,700
AMI 5C/8 (a 8 sezioni / 8 sections)	384	326	23,200
AMI 5C/9 (a 9 sezioni / 9 sections)	422	364	25,700
AMI 5C/10 (a 10 sezioni / 10 sections)	460	402	28,200

**Versione standard: entrata SINISTRA**  
*Standard version: LEFT-HAND inlet*

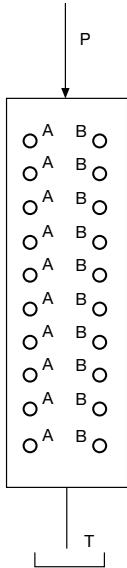
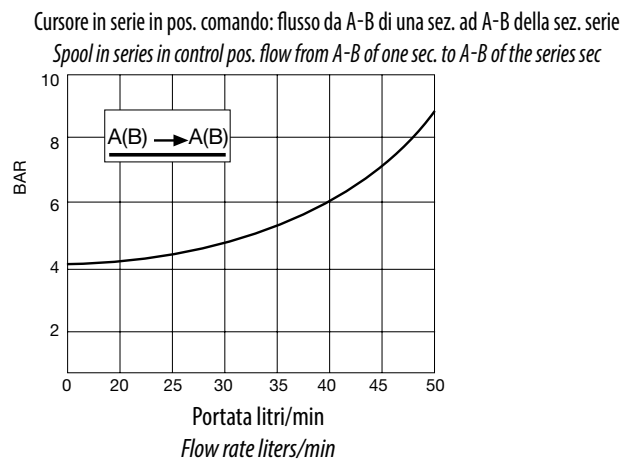
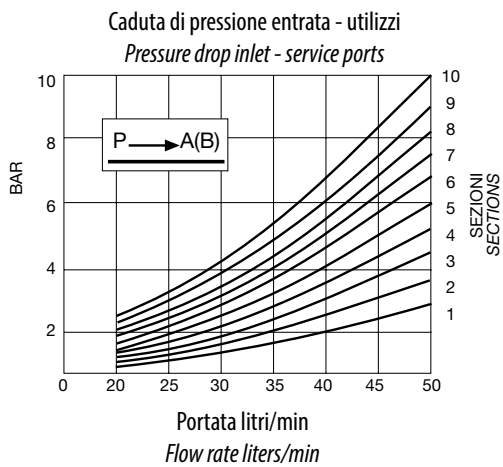
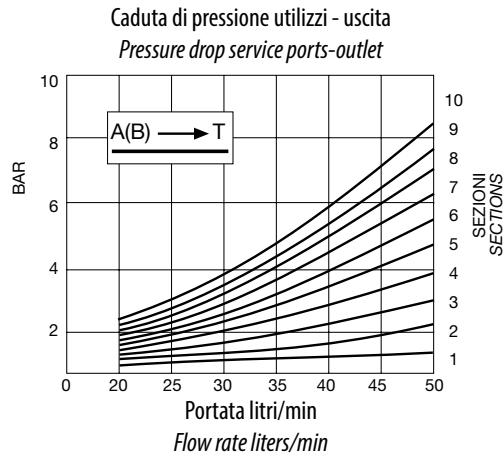
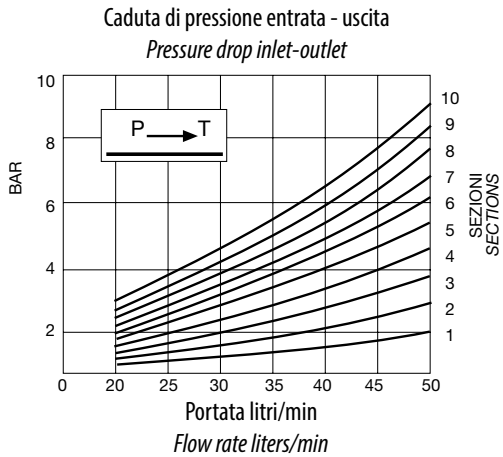
**Trattamento antiruggine DACROMET - a richiesta**  
*Rust-preventive treatment DACROMET - on request*



### FILETTATURE DISPONIBILI / AVAILABLE THREADS

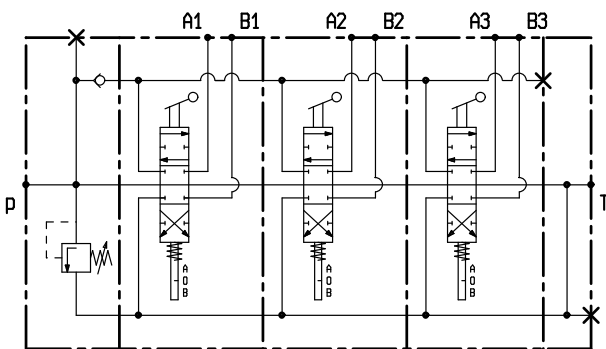
UTILIZZI/PORTS	STANDARD	A RICHIESTA/ON DEMAND		
<b>P1 - P2</b>	1/2" BSP	1/2" - 14 NPT	1/2" BSP	18x1,5
<b>A - B</b>	3/8" BSP	1/2" - 14 NPT	1/2" BSP	18x1,5
<b>T2</b>	1/2" BSP	1/2" - 14 NPT	1/2" BSP	22x1,5
<b>T1 - STC</b>	1/2" BSP	1/2" - 14 NPT	1/2" BSP	22x1,5
PILOTAGGI/CONTROL PILOT PORTS				
<b>PNEUMATICI/PNEUMATICS</b>	1/8" BSP			
<b>IDRAULICI/HYDRAULICS</b>	G 1/4"			

**VERSIONE MANUALE**  
MANUAL VERSION

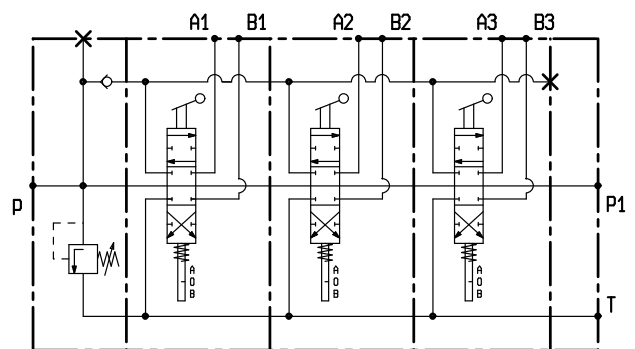


Prove effettuate con olio viscosità 4° e a 50°C  
Tests performed with 4° e visc. Oil at 50°C

**SCHEMA IDRAULICO**  
HYDRAULIC SYSTEM DIAGRAM



Versione standard distribuzione in parallelo  
Standard parallel circuit version



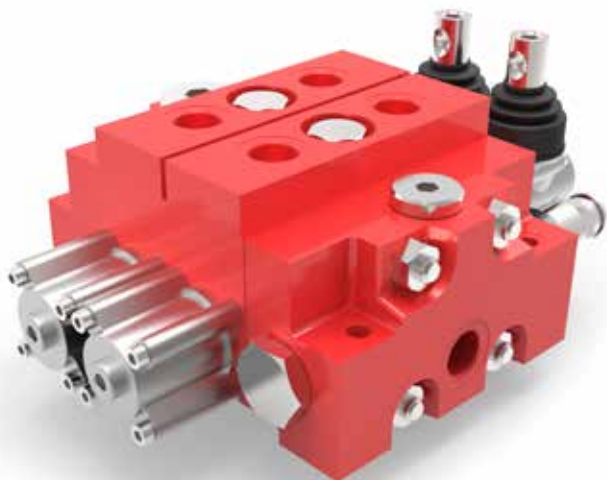
Versione standard distribuzione in parallelo con CARRY OVER  
Standard parallel circuit version with CARRY-OVER

I dati nel presente catalogo non sono impegnativi e possono essere variati senza obbligo di preavviso  
Any specification in this catalogue is not binding and can be modified without any notice

# DISTRIBUTORE COMPONIBILE

## SECTIONAL CONTROL VALVE

# AMI 42C



**Costruito da 1 a 10 elementi**  
*Manufactured in 1 to 10 elements*

**Portata nominale**  
*Nominal flow rate* ..... 70 l/min

**Pressione MAX di esercizio**  
*MAX working pressure* ..... 350 bar

**Contropressione MAX allo scarico**  
*MAX return backpressure* ..... 80 bar

**Valvola di MAX PRESSIONE standard tarabile**  
*Standard PRESSURE RELIEF valve, may be set* ..... da 10 a 350 bar

**Valvola di ritegno unidirezionale ogni elemento / Single-acting check valve for each element**  
**Ricoprimento negativo del cursore / Negative spool overlapping**

**Cursore reversibile per entrata destra o sinistra**  
*Reversing spool for right-hand or left-hand inlet*

**Predisposto per la continuazione della linea di pressione (CARRY-OVER)**  
*Preset for CARRY-OVER*

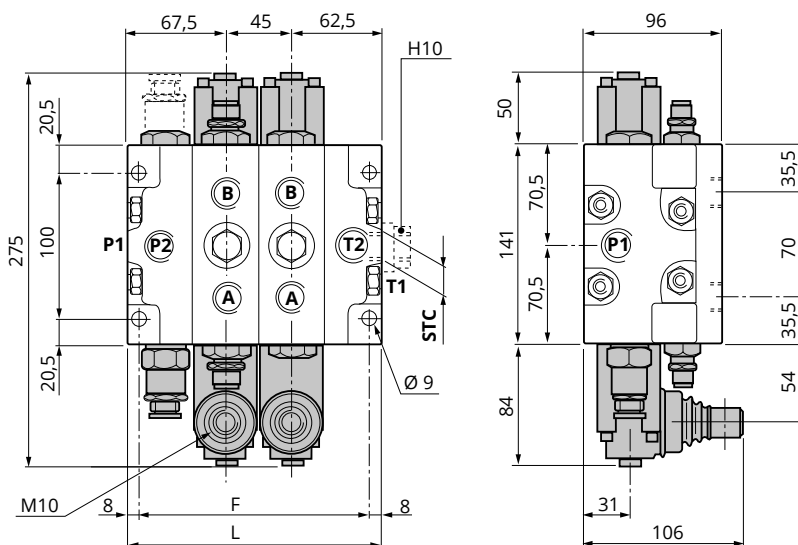
**Temperatura di esercizio**  
*Working temperature* ..... min. -25°C ÷ max. 80°C

**Trafil. MAX cursore a 100 bar (Temp. 50°C Visc. 27 CST)**  
*MAX spool leakage at 100 bar (Temp. 50°C Visc. 27 CST)* ..... 20 ml/min

MODELLO/MODEL	L (MM)	F (MM)	PESO/WEIGHT (KG)
AMI 42C/1 (a 1 sezione / 1 section)	130	114	8,900
AMI 42C/2 (a 2 sezioni / 2 sections)	175	159	12,000
AMI 42C/3 (a 3 sezioni / 3 sections)	220	204	16,900
AMI 42C/4 (a 4 sezioni / 4 sections)	265	249	20,900
AMI 42C/5 (a 5 sezioni / 5 sections)	310	294	24,900
AMI 42C/6 (a 6 sezioni / 6 sections)	355	339	28,900
AMI 42C/7 (a 7 sezioni / 7 sections)	400	384	32,900
AMI 42C/8 (a 8 sezioni / 8 sections)	445	429	36,900
AMI 42C/9 (a 9 sezioni / 9 sections)	490	474	40,900
AMI 42C/10 (a 10 sezioni / 10 sections)	535	519	44,900

**Versione standard: entrata SINISTRA**  
*Standard version: LEFT-HAND inlet*

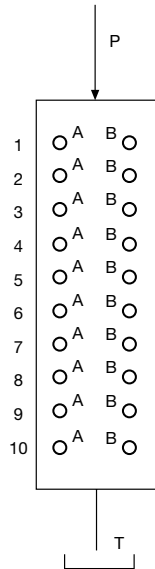
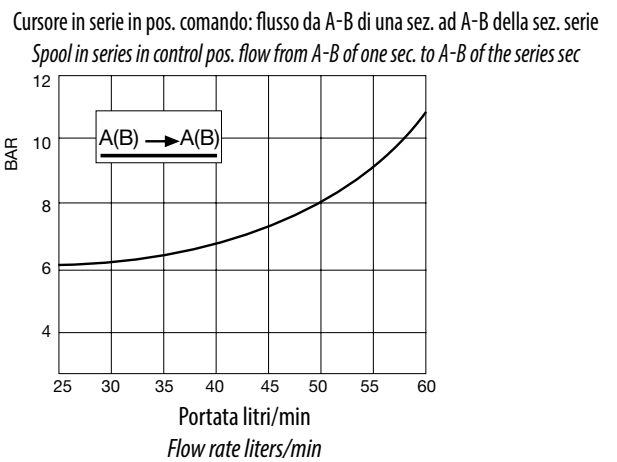
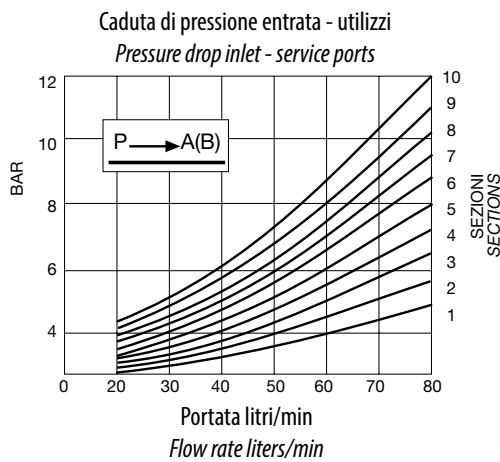
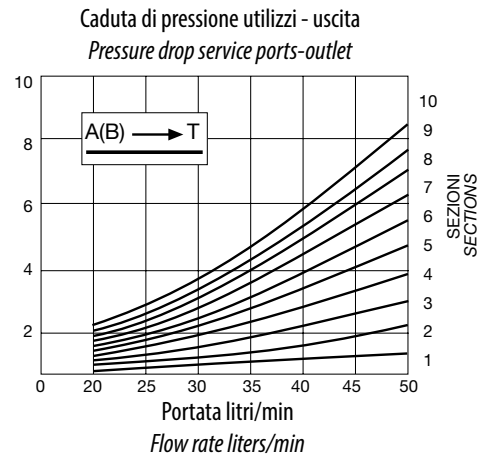
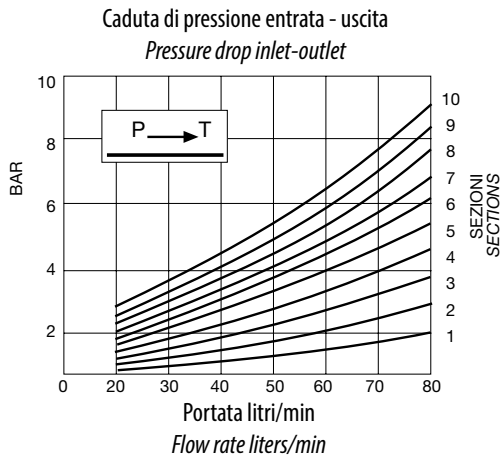
**Trattamento antiruggine DACROMET - a richiesta**  
*Rust-preventive treatment DACROMET - on request*



### FILETTATURE DISPONIBILI / AVAILABLE THREADS

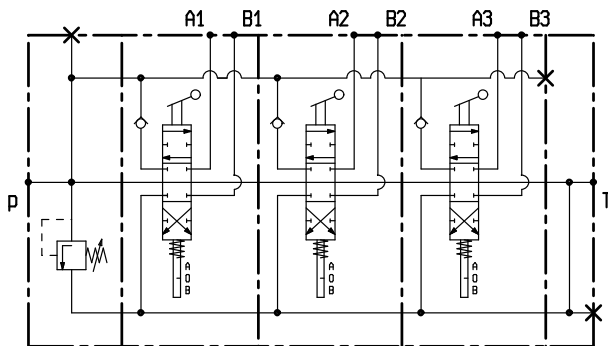
UTILIZZI/PORTS	STANDARD	A RICHIESTA/ON DEMAND	
<b>P1 - P2</b>	1/2" BSP	1/2" - 14 NPT	18x1,5
<b>A - B</b>	1/2" BSP	1/2" - 14 NPT	18x1,5
<b>T2</b>	3/4" BSP	3/4" - 14 NPT	22x1,5
<b>T1 - STC</b>	3/4" BSP	3/4" BSP	3/4" BSP
PILOTAGGI/CONTROL PILOT PORTS			
<b>PNEUMATICI/PNEUMATICS</b>	1/8" BSP		
<b>IDRAULICI/HYDRAULICS</b>	G 1/4"		

**VERSIONE MANUALE**  
MANUAL VERSION

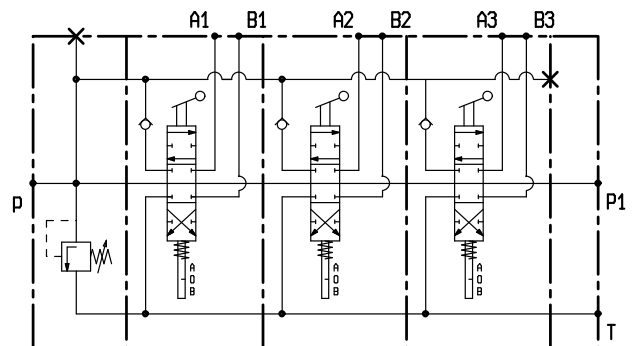


Prove effettuate con olio viscosità 4° e a 50°C  
Tests performed with 4° e visc. Oil at 50°C

**SCHEMA IDRAULICO**  
HYDRAULIC SYSTEM DIAGRAM



Versione standard  
Standard version



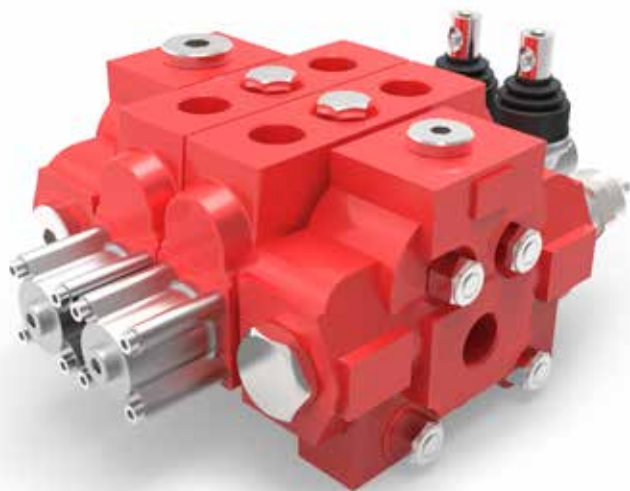
Versione standard con CARRY OVER  
Standard version with CARRY-OVER

I dati nel presente catalogo non sono impegnativi e possono essere variati senza obbligo di preavviso  
Any specification in this catalogue is not binding and can be modified without any notice

# DISTRIBUTORE COMPONIBILE

## SECTIONAL CONTROL VALVE

# AMI 12C



**Costruito da 1 a 10 elementi**  
*Manufactured in 1 to 10 elements*

**Portata nominale**  
*Nominal flow rate* ..... 120 l/min

**Pressione MAX di esercizio**  
*MAX working pressure* ..... 250 bar

**Contropressione MAX allo scarico**  
*MAX return backpressure* ..... 80 bar

**Valvola di MAX PRESSIONE standard tarabile**  
*Standard PRESSURE RELIEF valve, may be set* ..... da 30 a 250 bar

**Valvola di ritegno unidirezionale ogni elemento / Single-acting check valve for each element**  
**Ricoprimento negativo del cursore / Negative spool overlapping**

**Cursore reversibile per entrata destra o sinistra**  
*Reversing spool for right-hand or left-hand inlet*

**Predisposto per la continuazione della linea di pressione (CARRY-OVER)**  
*Preset for CARRY-OVER*

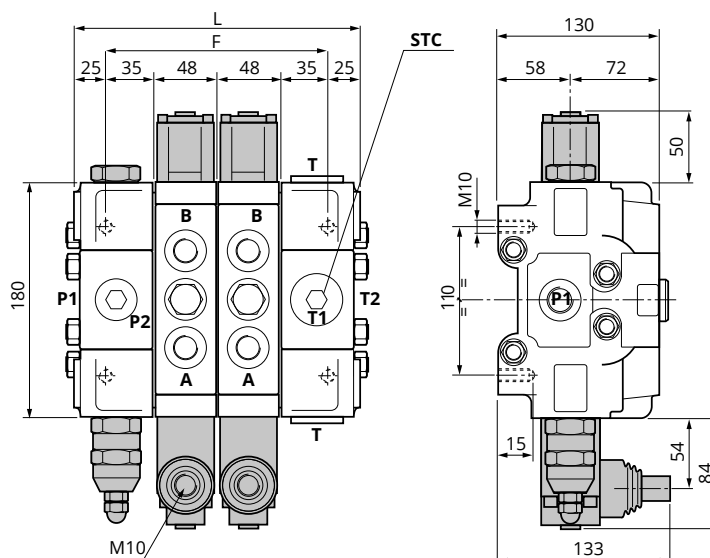
**Temperatura di esercizio**  
*Working temperature* ..... min. -25°C ÷ max. 80°C

**Trafil. MAX cursore a 100 bar (Temp. 50°C Visc. 27 CST)**  
*MAX spool leakage at 100 bar (Temp. 50°C Visc. 27 CST)* ..... 21 ml/min

MODELLO/MODEL	L (MM)	F (MM)	PESO/WEIGHT (KG)
AMI 12C/1 (a 1 sezione / 1 section)	168	118	18,600
AMI 12C/2 (a 2 sezioni / 2 sections)	216	166	24,900
AMI 12C/3 (a 3 sezioni / 3 sections)	264	214	31,200
AMI 12C/4 (a 4 sezioni / 4 sections)	312	262	37,500
AMI 12C/5 (a 5 sezioni / 5 sections)	360	310	43,800
AMI 12C/6 (a 6 sezioni / 6 sections)	408	358	50,100
AMI 12C/7 (a 7 sezioni / 7 sections)	456	406	56,400
AMI 12C/8 (a 8 sezioni / 8 sections)	504	454	62,700
AMI 12C/9 (a 9 sezioni / 9 sections)	552	502	69,000
AMI 12C/10 (a 10 sezioni / 10 sections)	600	550	75,300

**Versione standard: entrata SINISTRA**  
*Standard version: LEFT-HAND inlet*

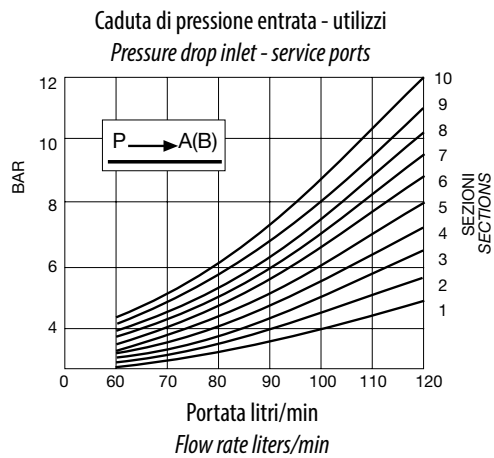
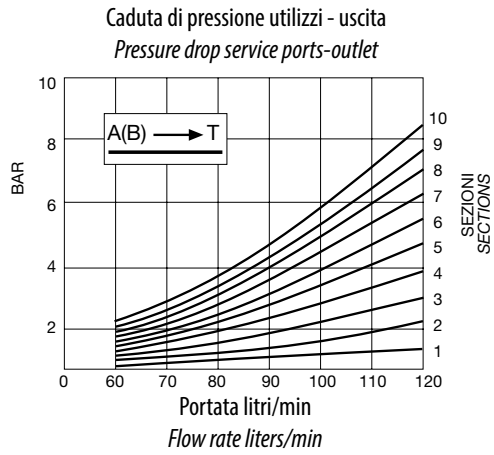
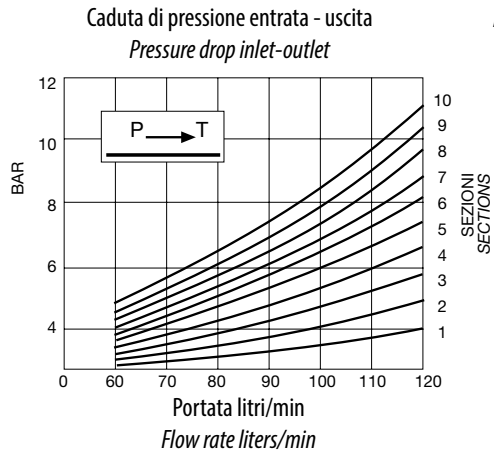
**Trattamento antiruggine DACROMET - a richiesta**  
*Rust-preventive treatment DACROMET - on request*



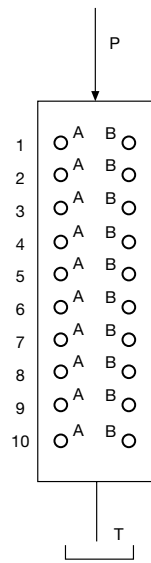
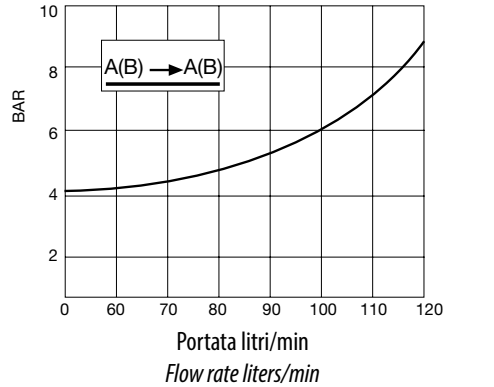
### FILETTATURE DISPONIBILI / AVAILABLE THREADS

UTILIZZI/PORTS	STANDARD	A RICHIESTA/ON DEMAND
<b>P1 - P2</b>	3/4" BSP	1" BSP
<b>A - B</b>	3/4" BSP	3/4" BSP
<b>T2</b>	1" BSP	1" BSP
<b>T1 - STC</b>	1" BSP	1" BSP
PILOTAGGI/CONTROL PILOT PORTS		
<b>PNEUMATICI/PNEUMATICS</b>	1/8" BSP	
<b>IDRAULICI/HYDRAULICS</b>	G 1/4"	

**VERSIONE MANUALE**  
MANUAL VERSION

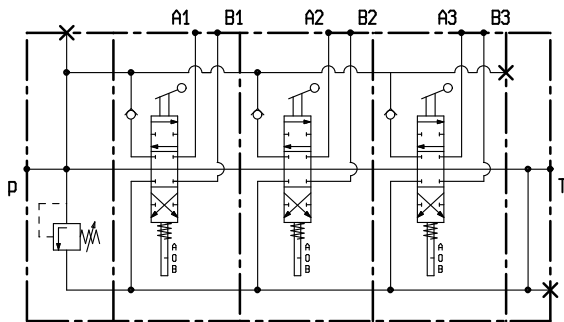


Cursore in serie in pos. comando: flusso da A-B di una sez. ad A-B della sez. serie  
Spool in series in control pos. flow from A-B of one sec. to A-B of the series sec

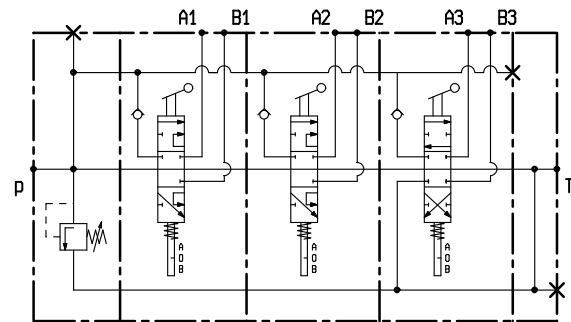


Prove effettuate con olio viscosità 4° e a 50°C  
Tests performed with 4° visc. Oil at 50°C

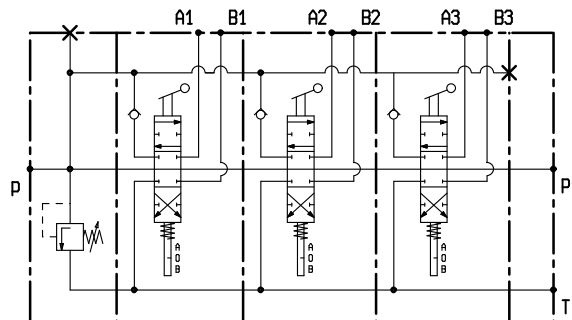
**SCHEMA IDRAULICO**  
HYDRAULIC SYSTEM DIAGRAM



Versione standard distribuzione in parallelo  
Standard parallel circuit version



Versione standard distribuzione in serie  
Standard series circuit version



Versione standard distribuzione in parallelo con CARRY OVER  
Standard parallel circuit version with CARRY-OVER

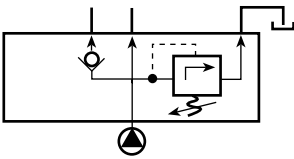
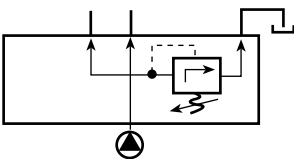
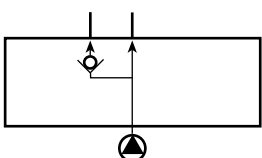
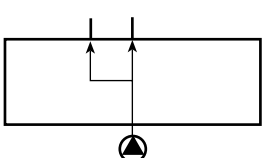
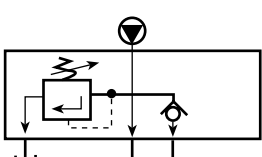
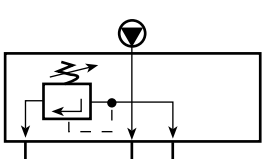
I dati nel presente catalogo non sono impegnativi e possono essere variati senza obbligo di preavviso  
Any specification in this catalogue is not binding and can be modified without any notice





# COLLETTORI DI ENTRATA INLET MANIFOLDS

**AMI:** Lesigle dei distributori in grigio non sono disponibili per i rispettivi collettori.  
The codes of the control valves in grey are not available for their respective manifolds.

<b>P1S</b>	<b>Collettore di entrata sinistra con valvola di max pressione e valvola unidirezionale (Z26)</b> <i>Lh inlet manifold with pressure relief valve and single-acting valve (Z26)</i>		AMI 3	AMI 4	AMI 21R	AMI 250
		AMI 300	AMI 130	AMI 700	AMI 012	
		AMI 013	AMI 5C	AMI 42C	AMI 12C	
		AMI 013	AMI 5C	AMI 42C	AMI 12C	
<b>P2S</b>	<b>Collettore di entrata sinistra con valvola di max pressione (Z27)</b> <i>Lh inlet manifold with pressure relief valve (Z27)</i>		AMI 3	AMI 4	AMI 21R	AMI 250
		AMI 300	AMI 130	AMI 700	AMI 012	
		AMI 013	AMI 5C	AMI 42C	AMI 12C	
		AMI 013	AMI 5C	AMI 42C	AMI 12C	
<b>P3S</b>	<b>Collettore di entrata sinistra con valvola unidirezionale (Z28) e tappo sostitutivo valvola</b> <i>Lh inlet manifold with single-acting valve (Z28) and valve replacing plug</i>		AMI 3	AMI 4	AMI 21R	AMI 250
		AMI 300	AMI 130	AMI 700	AMI 012	
		AMI 013	AMI 5C	AMI 42C	AMI 12C	
		AMI 013	AMI 5C	AMI 42C	AMI 12C	
<b>P4S</b>	<b>Collettore di entrata sinistra con tappo sostitutivo valvole (Z29)</b> <i>Lh inlet manifold with valve replacing plug (Z29)</i>		AMI 3	AMI 4	AMI 21R	AMI 250
		AMI 300	AMI 130	AMI 700	AMI 012	
		AMI 013	AMI 5C	AMI 42C	AMI 12C	
		AMI 013	AMI 5C	AMI 42C	AMI 12C	
<b>P1D</b>	<b>Collettore di entrata destra con valvola di max pressione e valvola unidirezionale (Z26)</b> <i>Rh inlet manifold with pressure relief valve and single-acting valve (Z26)</i>		AMI 3	AMI 4	AMI 21R	AMI 250
		AMI 300	AMI 130	AMI 700	AMI 012	
		AMI 013	AMI 5C	AMI 42C	AMI 12C	
		AMI 013	AMI 5C	AMI 42C	AMI 12C	
<b>P2D</b>	<b>Collettore di entrata destra con valvola di max pressione (Z27)</b> <i>Rh inlet manifold with pressure relief valve (Z27)</i>		AMI 3	AMI 4	AMI 21R	AMI 250
		AMI 300	AMI 130	AMI 700	AMI 012	
		AMI 013	AMI 5C	AMI 42C	AMI 12C	
		AMI 013	AMI 5C	AMI 42C	AMI 12C	

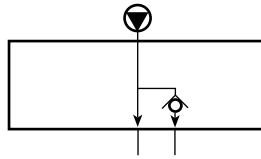
I dati nel presente catalogo non sono impegnativi e possono essere variati senza obbligo di preavviso.  
Any specification in this catalogue is not binding and can be modified without any notice.

# COLLETTORI DI ENTRATA

## INLET MANIFOLDS

### P3D

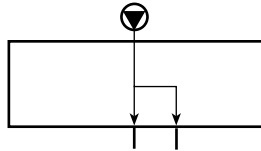
**Collettore di entrata destra con valvola unidirezionale (Z28) e tappo sostitutivo valvola**  
*Rh inlet manifold with single-acting valve (Z28) and valve replacing plug*



AMI 3	AMI 4	AMI 21R	AMI 250
AMI 300	AMI 130	AMI 700	AMI 012
AMI 013	AMI 5C	AMI 42C	AMI 12C

### P4D

**Collettore di entrata destra con tappo sostitutivo valvole (Z29)**  
*Rh inlet manifold with valve replacing plug (Z29)*

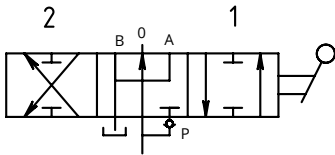
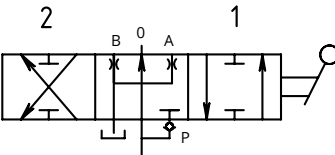
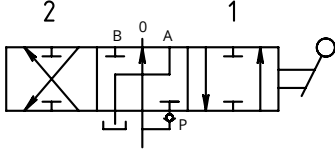
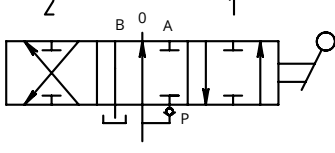
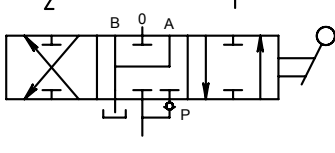
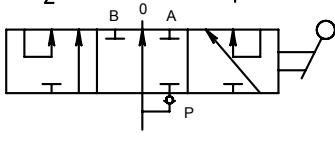


AMI 3	AMI 4	AMI 21R	AMI 250
AMI 300	AMI 130	AMI 700	AMI 012
AMI 013	AMI 5C	AMI 42C	AMI 12C

<b>AB1</b>		<b>3 Posizioni, doppio effetto</b> 3-Positions double-acting			
<b>**</b>		AMI 3	AMI 4	AMI 21R	AMI 250
		AMI 300	AMI 130	AMI 700	AMI 012
		AMI 013	AMI 5C	AMI 42C	AMI 12C
<b>AB2</b>		<b>3 Posizioni, semplice effetto servizio in A, B tappato</b> 3-Positions single-acting service in A, B capped			
<b>**</b>		AMI 3	AMI 4	AMI 21R	AMI 250
		AMI 300	AMI 130	AMI 700	AMI 012
		AMI 013	AMI 5C	AMI 42C	AMI 12C
<b>AB3</b>		<b>3 Posizioni, semplice effetto servizio in B, A tappato</b> 3-Positions single-acting service in B, A capped			
<b>**</b>		AMI 3	AMI 4	AMI 21R	AMI 250
		AMI 300	AMI 130	AMI 700	AMI 012
		AMI 013	AMI 5C	AMI 42C	AMI 12C
<b>AB4</b>		<b>4 Posizioni, doppio effetto con 4^ posizione flottante</b> 4-Positions double-acting with floating 4th position			
<b>**</b>		AMI 3	AMI 4 *	AMI 21R *	AMI 250
		AMI 300	AMI 130 *	AMI 700	AMI 012
		AMI 013	AMI 5C	AMI 42C	AMI 12C
<b>AB4S</b>		<b>4 Posizioni, doppio effetto con 4^ posizione flottante a spingere</b> 4-Positions double-acting with floating push-in 4th position			
<b>**</b>		AMI 3	AMI 4 *	AMI 21R *	AMI 250
		AMI 300	AMI 130 *	AMI 700	AMI 012
		AMI 013	AMI 5C	AMI 42C	AMI 12C
<b>AB5</b>		<b>3 Posizioni, doppio effetto senza passaggio in 0</b> 3-Positions double-acting with no passage in 0			
<b>**</b>		AMI 3	AMI 4	AMI 21R	AMI 250
		AMI 300	AMI 130	AMI 700	AMI 012
		AMI 013	AMI 5C	AMI 42C	AMI 12C

\* N.B.: Il corpo distributore deve essere predisposto / Control valve body must be preset

\*\* N.B.: È possibile realizzare il cursore parzializzato (H25) pag.C-6 / Metered spool (H25 - page C-6) available on request

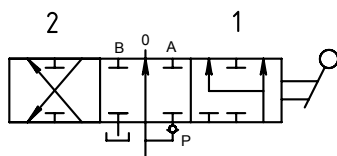
<b>AB6</b>		<b>3 Posizioni, doppio effetto A e B a scarico</b> <i>3-Positions double-acting A and B to tank</i>			
**		AMI 3	AMI 4	AMI 21R	AMI 250
		AMI 300	AMI 130	AMI 700	AMI 012
		AMI 013	AMI 5C	AMI 42C	AMI 12C
<b>AB6P</b>		<b>3 Posizioni, doppio effetto A e B a scarico parzializzati</b> <i>Metered 3-position, double-acting A and B to tank</i>			
**		AMI 3	AMI 4	AMI 21R	AMI 250
		AMI 300	AMI 130	AMI 700	AMI 012
		AMI 013	AMI 5C	AMI 42C	AMI 12C
<b>AB7</b>		<b>3 Posizioni, doppio effetto A a scarico B bloccato</b> <i>3-Positions double-acting A to tank, lock in B</i>			
**		AMI 3	AMI 4	AMI 21R	AMI 250
		AMI 300	AMI 130	AMI 700	AMI 012
		AMI 013	AMI 5C	AMI 42C	AMI 12C
<b>AB8</b>		<b>3 Posizioni, doppio effetto A bloccato B a scarico</b> <i>3-Positions double-acting B to tank, lock in A</i>			
**		AMI 3	AMI 4	AMI 21R	AMI 250
		AMI 300	AMI 130	AMI 700	AMI 012
		AMI 013	AMI 5C	AMI 42C	AMI 12C
<b>AB9</b>		<b>3 Posizioni, doppio effetto senza passaggio in 0 A e B a scarico</b> <i>3-Positions double-acting no passage in 0, A and B to tank</i>			
**		AMI 3	AMI 4	AMI 21R	AMI 250
		AMI 300	AMI 130	AMI 700	AMI 012
		AMI 013	AMI 5C	AMI 42C	AMI 12C
<b>AB10</b>		<b>3 Posizioni, doppio effetto serie</b> <i>3-Positions double-acting series</i>			
**		AMI 3	AMI 4	AMI 21R	AMI 250
		AMI 300 *	AMI 130	AMI 700 *	AMI 012
		AMI 013	AMI 5C *	AMI 42C *	AMI 12C *

\* N.B.: Il corpo distributore deve essere predisposto / Control valve body must be preset

\*\* N.B.: È possibile realizzare il cursore parzializzato (H25) pag.C-6 / Metered spool (H25 - page C-6) available on request

## AB11

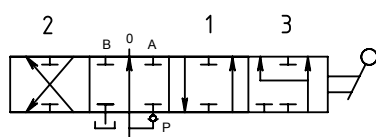
**3 Posizioni, doppio effetto rigenerativo**  
*3-Positions regenerative double-acting*



AMI 3 *	AMI 4	AMI 21R *	AMI 250 *
AMI 300 *	AMI 130 *	AMI 700 *	AMI 012
AMI 013	AMI 5C *	AMI 42C *	AMI 12C *

## AB11A

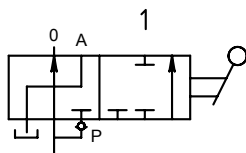
**4 Posizioni, doppio effetto rigenerativo**  
*4-Positions regenerative double-acting*



AMI 3 *	AMI 4	AMI 21R *	AMI 250 *
AMI 300 *	AMI 130 *	AMI 700 *	AMI 012
AMI 013	AMI 5C *	AMI 42C *	AMI 12C *

## AB13

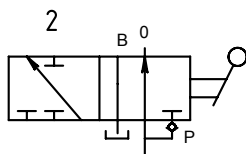
**2 Posizioni, semplice effetto servizio in A a scarico**  
*2-Positions single-acting service in A to tank*



AMI 3	AMI 4	AMI 21R	AMI 250
AMI 300	AMI 130	AMI 700	AMI 012
AMI 013	AMI 5C	AMI 42C	AMI 12C

## AB14

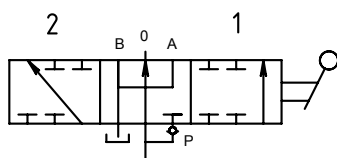
**2 Posizioni, semplice effetto servizio in B a scarico**  
*2-Positions single-acting service in B to tank*



AMI 3	AMI 4	AMI 21R	AMI 250
AMI 300	AMI 130	AMI 700	AMI 012
AMI 013	AMI 5C	AMI 42C	AMI 12C

## AB15

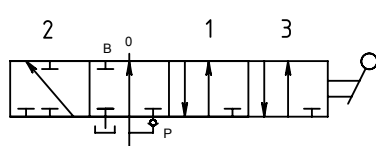
**3 Posizioni, doppio effetto A e B a scarico, senza scarico incrociato**  
*3-Positions double-acting A and B to tank, without cross return*



AMI 3	AMI 4	AMI 21R	AMI 250
AMI 300	AMI 130	AMI 700	AMI 012
AMI 013	AMI 5C	AMI 42C	AMI 12C

## AB16

**4 Posizioni, semplice effetto servizio in B con 4ª posizione flottante**  
*4-Positions single-acting service in B with 4th floating position*



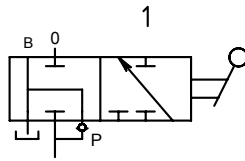
AMI 3	AMI 4 *	AMI 21R *	AMI 250
AMI 300	AMI 130	AMI 700	AMI 012
AMI 013	AMI 5C	AMI 42C	AMI 12C

\* N.B.: Il corpo distributore deve essere predisposto / Control valve body must be preset

\*\* N.B.: È possibile realizzare il cursore parzializzato (H25) pag.C-6 / Metered spool (H25 - page C-6) available on request

## AB20

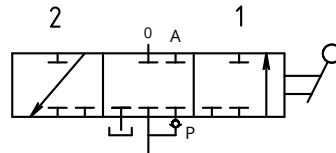
**2 Posizioni: posizione 1= P → B; posizione 0= P e B → T**  
2-Positions: pos. 1= P → B; pos. 0= P and B → T



AMI 3	AMI 4	AMI 21R	AMI 250
AMI 300	AMI 130	AMI 700	AMI 012
AMI 013	AMI 5C	AMI 42C	AMI 12C

## AB21

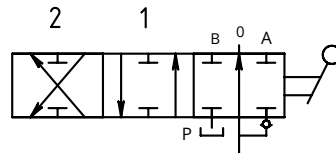
**3 posizioni, semplice effetto servizio in A senza passaggio in 0**  
3-positions single-acting service in A, no passage in 0



AMI 3	AMI 4	AMI 21R	AMI 250
AMI 300	AMI 130	AMI 700	AMI 012
AMI 013	AMI 5C	AMI 42C	AMI 12C

## AB22

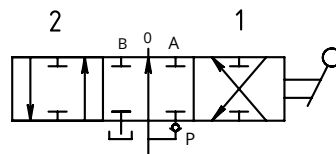
**3 posizioni, doppio effetto con posizioni 1 (A) e 0 invertite**  
3-positions double-acting with exchanged positions 1 (A) and 0



AMI 3	AMI 4	AMI 21R	AMI 250
AMI 300	AMI 130	AMI 700	AMI 012
AMI 013	AMI 5C	AMI 42C	AMI 12C

## AB23

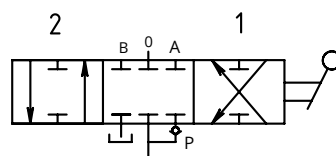
**3 posizioni, doppio effetto con posizioni 1 (A) e 2 (B) invertite**  
3-positions double-acting with exchanged positions 1 (A) and 2 (B)



AMI 3	AMI 4	AMI 21R	AMI 250
AMI 300	AMI 130	AMI 700	AMI 012
AMI 013	AMI 5C	AMI 42C	AMI 12C

## AB24

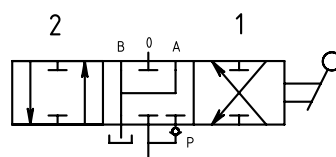
**3 posizioni, doppio effetto senza passaggio in 0 con posizioni 1 (A) e 2 (B) invertite**  
3-positions double-acting, no passage in 0, with exchanged positions 1 (A) and 2 (B)



AMI 3	AMI 4	AMI 21R	AMI 250
AMI 300	AMI 130	AMI 700	AMI 012
AMI 013	AMI 5C	AMI 42C	AMI 12C

## AB25

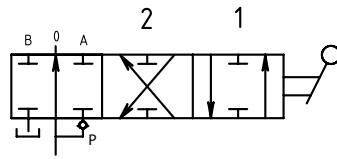
**3 posizioni, doppio effetto A e B a scarico con posizioni 1 e 2 invertite**  
3-positions double-acting A and B to tank with exchanged positions 1 and 2



AMI 3	AMI 4	AMI 21R	AMI 250
AMI 300	AMI 130	AMI 700	AMI 012
AMI 013	AMI 5C	AMI 42C	AMI 12C

**AB26**

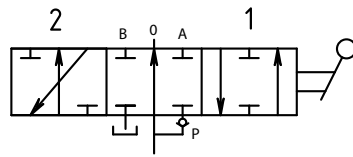
**3 posizioni, doppio effetto con posizioni 2 e 0 invertite**  
*3-positions double-acting with exchanged positions 2 and 0*



<b>AMI 3</b>	AMI 4	AMI 21R	AMI 250
AMI 300	AMI 130	AMI 700	AMI 012
AMI 013	AMI 5C	AMI 42C	AMI 12C

**AB27**

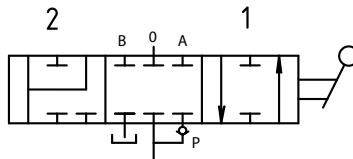
**3 posizioni; pos. 1= P → A; B → T; pos. 0= P → T con A e B bloccati; pos. 2= P e A → T**  
*3-positions; pos. 1= P → A; B → T; pos. 0= P → T with A and B locked; pos. 2= P and A → T*



AMI 3	<b>AMI 4</b>	AMI 21R	AMI 250
AMI 300	AMI 130	AMI 700	AMI 012
AMI 013	AMI 5C	AMI 42C	AMI 12C

**AB28**

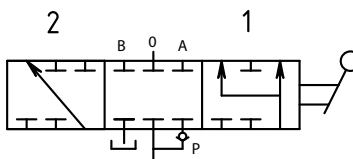
**3 posizioni; pos. 1= P → A; B → T; pos. 0= P-A-B bloccati; pos. 2= A e B → T con P bloccata**  
*3-positions; pos. 1= P → A; B → T; pos. 0= P-A-B locked; pos. 2= A and B → T with P locked*



<b>AMI 3</b> solo entrata SX only LH inlet	AMI 4	AMI 21R	AMI 250
AMI 300	AMI 130	AMI 700	AMI 012
AMI 013	AMI 5C	AMI 42C	AMI 12C

**AB29**

**3 posizioni; pos. 1 rigenerativo; pos. 0= P-A-B bloccati; pos. 2= P → B con A bloccato**  
*3-positions; regenerative pos. 1; pos. 0= P-A-B locked; pos. 2= P → B with A locked*



AMI 3	AMI 4	AMI 21R	<b>AMI 250 *</b>
AMI 300	AMI 130	AMI 700	AMI 012
AMI 013	AMI 5C	AMI 42C	AMI 12C

I dati presenti nel catalogo non sono impegnativi e possono essere variati senza obbligo di preavviso  
Any specification in this catalogue is not binding and can be modified without any notice

\* N.B.: Il corpo distributore deve essere predisposto / Control valve body must be preset

\*\* N.B.: È possibile realizzare il cursore parzializzato (H25) pag.C-6 / Metered spool (H25 - page C-6) available on request

## OPZIONI CURSORI

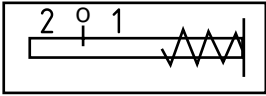
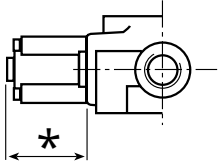
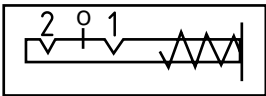
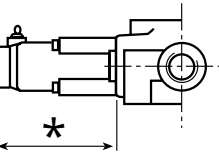
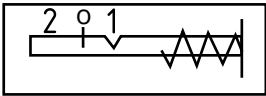
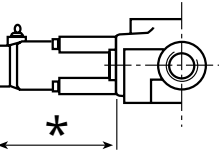
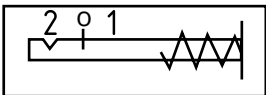
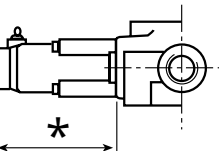
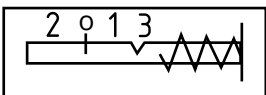
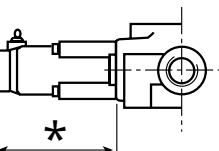
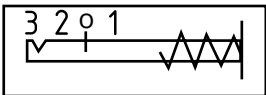
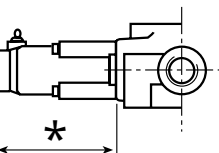
### SPOOL OPTIONS

<b>H24</b>		<b>Cursore per ricoprimento positivo accentuato</b> <i>Spool with large positive overlap</i>			
		AMI 3	AMI 4	AMI 21R	AMI 250
		AMI 300	AMI 130	AMI 700	AMI 012
		AMI 013	AMI 5C	AMI 42C	AMI 12C
<b>H25</b>		<b>Cursore parzializzato</b> <i>Metered spool</i>			
		AMI 3	AMI 4	AMI 21R	AMI 250
		AMI 300	AMI 130	AMI 700	AMI 012
		AMI 013	AMI 5C	AMI 42C	AMI 12C
<b>H25A</b>		<b>Cursore parzializzato per portate fino a 15 l/min</b> <i>Metered spool for flow rates up to 15 l/m</i>			
		AMI 3	AMI 4	AMI 21R	AMI 250
		AMI 300	AMI 130	AMI 700	AMI 012
		AMI 013	AMI 5C	AMI 42C	AMI 12C
<b>H26</b>		<b>Cursore nichelato</b> <i>Nickel-plated spool</i>			
		AMI 3	AMI 4	AMI 21R	AMI 250
		AMI 300	AMI 130	AMI 700	AMI 012
		AMI 013	AMI 5C	AMI 42C	AMI 12C
<b>H28</b>		<b>Cursore cromato</b> <i>Chrome-plated spool</i>			
		AMI 3	AMI 4	AMI 21R	AMI 250
		AMI 300	AMI 130	AMI 700	AMI 012
		AMI 013	AMI 5C	AMI 42C	AMI 12C



# CONTROLLO CURSORE SPOOL DRIVE

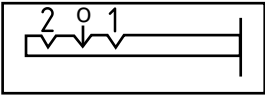
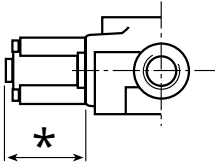
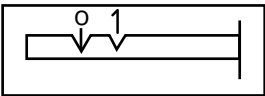
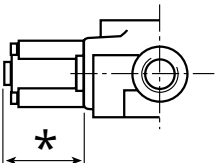
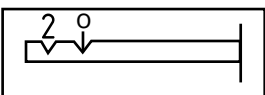
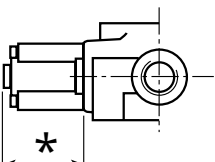
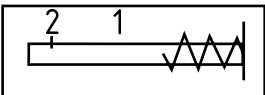
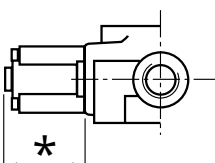
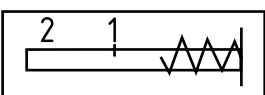
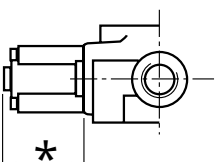
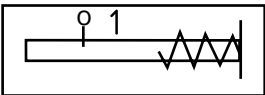
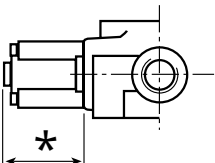
**AMI:** Le sigle dei distributori in grigio non sono disponibili per i rispettivi controlli cursore.  
The codes of the control valves in grey are not available for their respective spool controls.

<b>C1</b>		<b>3 Posizioni, ritorno al centro a molla</b> 3-Positions spring return to center			
		<b>AMI 3</b> * = 38	<b>AMI 4</b> * = 38	<b>AMI 21R</b> * = 50	<b>AMI 250</b> * = 38
		<b>AMI 300</b> * = 50	<b>AMI 130</b> * = 50	<b>AMI 700</b> * = 50	<b>AMI 012</b> * = 50
		<b>AMI 013</b> * = 50	<b>AMI 5C</b> * = 38	<b>AMI 42C</b> * = 50	<b>AMI 12C</b> * = 50
<b>C2</b>		<b>3 Posizioni, ritorno al centro a molla ritenuta in pos. 1 e 2</b> 3-Positions spring return to center detent in 1 and 2 pos.			
		<b>AMI 3</b> * = 72	<b>AMI 4</b> * = 72	<b>AMI 21R</b> * = 92	<b>AMI 250</b> * = 72
		<b>AMI 300</b> * = 92	<b>AMI 130</b> * = 92	<b>AMI 700</b> * = 92	<b>AMI 012</b>
		<b>AMI 013</b>	<b>AMI 5C</b> * = 72	<b>AMI 42C</b> * = 92	<b>AMI 12C</b> * = 92
<b>C3</b>		<b>3 Posizioni, ritorno al centro a molla ritenuta in pos. 1</b> 3-Positions spring return to center detent in 1 pos.			
		<b>AMI 3</b> * = 72	<b>AMI 4</b> * = 72	<b>AMI 21R</b> * = 92	<b>AMI 250</b> * = 72
		<b>AMI 300</b> * = 92	<b>AMI 130</b> * = 92	<b>AMI 700</b> * = 92	<b>AMI 012</b>
		<b>AMI 013</b> * = 92	<b>AMI 5C</b> * = 72	<b>AMI 42C</b> * = 92	<b>AMI 12C</b> * = 92
<b>C4</b>		<b>3 Posizioni, ritorno al centro a molla ritenuta in pos. 2</b> 3-Positions spring return to center detent in 2 pos.			
		<b>AMI 3</b> * = 72	<b>AMI 4</b> * = 72	<b>AMI 21R</b> * = 50	<b>AMI 250</b> * = 72
		<b>AMI 300</b> * = 50	<b>AMI 130</b> * = 50	<b>AMI 700</b> * = 92	<b>AMI 012</b>
		<b>AMI 013</b> * = 50	<b>AMI 5C</b> * = 72	<b>AMI 42C</b> * = 50	<b>AMI 12C</b> * = 50
<b>C5</b>		<b>4 Posizioni, ritorno al centro a molla ritenuta in 4<sup>a</sup> pos. flottante a tirare</b> 4-Positions spring return to centre floating pulling detent in 4th position			
		<b>AMI 3</b>	<b>AMI 4</b> * = 72	<b>AMI 21R</b> * = 92	<b>AMI 250</b> * = 72
		<b>AMI 300</b> * = 92	<b>AMI 130</b> * = 92	<b>AMI 700</b> * = 92	<b>AMI 012</b> * = 83
		<b>AMI 013</b> * = 83	<b>AMI 5C</b> * = 72	<b>AMI 42C</b> * = 92	<b>AMI 12C</b> * = 92
<b>C5S</b>		<b>4 Posizioni, ritorno al centro a molla ritenuta in 4<sup>a</sup> pos. flottante a spingere</b> 4-Positions spring return to centre floating push-in detent in 4th position			
		<b>AMI 3</b>	<b>AMI 4</b> * = 72	<b>AMI 21R</b> * = 92	<b>AMI 250</b> * = 72
		<b>AMI 300</b> * = 92	<b>AMI 130</b> * = 92	<b>AMI 700</b> * = 92	<b>AMI 012</b> * = 83
		<b>AMI 013</b> * = 83	<b>AMI 5C</b> * = 72	<b>AMI 42C</b> * = 92	<b>AMI 12C</b> * = 92

I dati presenti nel catalogo non sono impegnativi e possono essere variati senza obbligo di preavviso.  
Any specification in this catalogue is not binding and can be modified without any notice.

# CONTROLLO CORSO

## SPOOL DRIVE

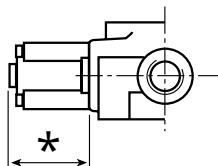
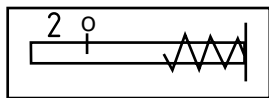
<b>C6</b>		<b>Ritenuta nelle 3 posizioni</b> <i>Detent in the 3 positions</i>			
		<b>AMI 3</b> * = 38	<b>AMI 4</b> * = 38	<b>AMI 21R</b> * = 50	<b>AMI 250</b> * = 38
		<b>AMI 300</b> * = 50	<b>AMI 130</b> * = 50	<b>AMI 700</b> * = 50	<b>AMI 012</b>
		<b>AMI 013</b> * = 50	<b>AMI 5C</b> * = 38	<b>AMI 42C</b> * = 50	<b>AMI 12C</b> * = 50
<b>C7</b>		<b>Ritenuta nelle 2 posizioni in pos. 1 e 0</b> <i>Detent in the 2 positions in 1 and 0 pos.</i>			
		<b>AMI 3</b> * = 38	<b>AMI 4</b> * = 38	<b>AMI 21R</b> * = 50	<b>AMI 250</b> * = 38
		<b>AMI 300</b> * = 50	<b>AMI 130</b> * = 50	<b>AMI 700</b> * = 50	<b>AMI 012</b>
		<b>AMI 013</b> * = 50	<b>AMI 5C</b> * = 38	<b>AMI 42C</b> * = 50	<b>AMI 12C</b> * = 50
<b>C8</b>		<b>Ritenuta nelle 2 posizioni in pos. 2 e 0</b> <i>Detent in the 2 positions in 2 and 0 pos.</i>			
		<b>AMI 3</b> * = 38	<b>AMI 4</b> * = 38	<b>AMI 21R</b> * = 50	<b>AMI 250</b> * = 38
		<b>AMI 300</b> * = 50	<b>AMI 130</b> * = 50	<b>AMI 700</b> * = 50	<b>AMI 012</b>
		<b>AMI 013</b> * = 50	<b>AMI 5C</b> * = 38	<b>AMI 42C</b> * = 50	<b>AMI 12C</b> * = 50
<b>C9</b>		<b>Ritorno a molla in posizione 2</b> <i>Spring return to position 2</i>			
		<b>AMI 3</b> * = 38	<b>AMI 4</b> * = 38	<b>AMI 21R</b> * = 50	<b>AMI 250</b> * = 38
		<b>AMI 300</b> * = 50	<b>AMI 130</b> * = 50	<b>AMI 700</b> * = 50	<b>AMI 012</b>
		<b>AMI 013</b> * = 50	<b>AMI 5C</b> * = 38	<b>AMI 42C</b> * = 50	<b>AMI 12C</b> * = 50
<b>C10</b>		<b>Ritorno a molla in posizione 1</b> <i>Spring return to position 1</i>			
		<b>AMI 3</b> * = 38	<b>AMI 4</b> * = 38	<b>AMI 21R</b> * = 50	<b>AMI 250</b> * = 38
		<b>AMI 300</b> * = 50	<b>AMI 130</b> * = 50	<b>AMI 700</b> * = 50	<b>AMI 012</b>
		<b>AMI 013</b> * = 50	<b>AMI 5C</b> * = 38	<b>AMI 42C</b> * = 50	<b>AMI 12C</b> * = 50
<b>C11</b>		<b>Posizione 1, ritorno a molla in posizione 0</b> <i>Position 1, spring return to position 0</i>			
		<b>AMI 3</b> * = 38	<b>AMI 4</b> * = 38	<b>AMI 21R</b> * = 50	<b>AMI 250</b> * = 38
		<b>AMI 300</b> * = 50	<b>AMI 130</b> * = 50	<b>AMI 700</b> * = 50	<b>AMI 012</b>
		<b>AMI 013</b> * = 50	<b>AMI 5C</b> * = 38	<b>AMI 42C</b> * = 50	<b>AMI 12C</b> * = 50

# CONTROLLO CURSORE

## SPOOL DRIVE

### C12

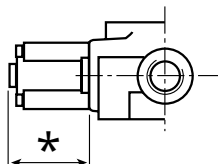
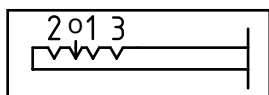
**Posizione 2, ritorno a molla in posizione 0**  
*Position 2, spring return to position 0*



<b>AMI 3</b> * = 38	<b>AMI 4</b> * = 38	<b>AMI 21R</b> * = 50	<b>AMI 250</b> * = 38
<b>AMI 300</b> * = 50	<b>AMI 130</b> * = 50	<b>AMI 700</b> * = 50	<b>AMI 012</b>
<b>AMI 013</b> * = 50	<b>AMI 5C</b> * = 38	<b>AMI 42C</b> * = 50	<b>AMI 12C</b> * = 50

### C13

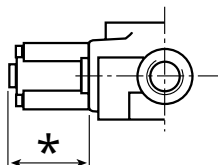
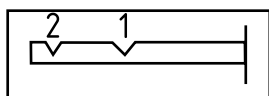
**Ritenuta nelle 4 posizioni**  
*Detent in the 4 positions*



<b>AMI 3</b>	<b>AMI 4</b> * = 38	<b>AMI 21R</b> * = 50	<b>AMI 250</b> * = 38
<b>AMI 300</b> * = 50	<b>AMI 130</b> * = 50	<b>AMI 700</b> * = 50	<b>AMI 012</b>
<b>AMI 013</b> * = 50	<b>AMI 5C</b> * = 38	<b>AMI 42C</b> * = 50	<b>AMI 12C</b> * = 50

### C14

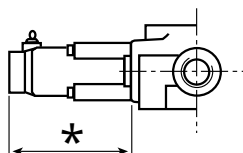
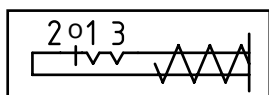
**2 Posizioni, ritenuta in 1 e 2**  
*2-Positions detent in 1 and 2*



<b>AMI 3</b> * = 38	<b>AMI 4</b> * = 38	<b>AMI 21R</b> * = 50	<b>AMI 250</b> * = 38
<b>AMI 300</b> * = 50	<b>AMI 130</b> * = 50	<b>AMI 700</b> * = 50	<b>AMI 012</b>
<b>AMI 013</b> * = 50	<b>AMI 5C</b> * = 38	<b>AMI 42C</b> * = 50	<b>AMI 12C</b> * = 50

### C15

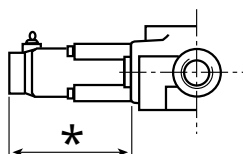
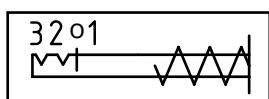
**4 Posizioni, ritorno al centro a molla da 1 in 0, ritenuta in 2 e in 4<sup>a</sup> pos. flottante**  
*4- Positions, spring return to center from 1 in 0, detent in 2 and in 4<sup>th</sup> floating position*



<b>AMI 3</b>	<b>AMI 4</b> * = 72	<b>AMI 21R</b> * = 92	<b>AMI 250</b> * = 72
<b>AMI 300</b> * = 92	<b>AMI 130</b> * = 92	<b>AMI 700</b> * = 92	<b>AMI 012</b>
<b>AMI 013</b>	<b>AMI 5C</b> * = 72	<b>AMI 42C</b> * = 92	<b>AMI 12C</b> * = 92

### C15S

**4 Posizioni, ritorno al centro a molla da 2 in 0, ritenuta in 1 e in 4<sup>a</sup> pos. flottante**  
*4- Positions, spring return to center from 2 in 0, detent in 1 and in 4<sup>th</sup> floating position*



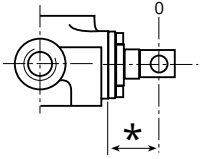
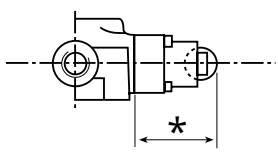
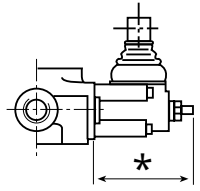
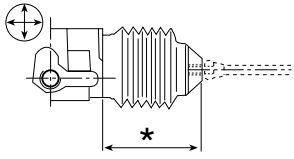
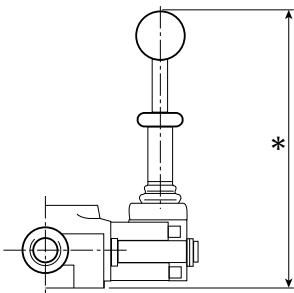
<b>AMI 3</b>	<b>AMI 4</b> * = 72	<b>AMI 21R</b> * = 92	<b>AMI 250</b> * = 72
<b>AMI 300</b> * = 92	<b>AMI 130</b> * = 92	<b>AMI 700</b> * = 92	<b>AMI 012</b>
<b>AMI 013</b>	<b>AMI 5C</b> * = 72	<b>AMI 42C</b> * = 92	<b>AMI 12C</b> * = 92



## ACCESSORI - OPZIONI LATO LEVA

### ACCESSORIES - OPTIONS ON LEVER SIDE

**AMI:** Le sigle dei distributori in grigio non sono disponibili per i rispettivi accessori.  
The codes of the control valves in grey are not available for their respective accessories.

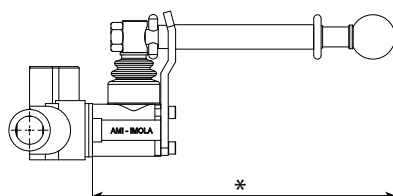
<b>H3</b>		<b>Flangia raschiapolvere sul cursore</b> <i>Dust scraping flange on spool</i>			
	<b>AMI 3</b> * = 28	<b>AMI 4</b> * = 28	<b>AMI 21R</b> * = 34	<b>AMI 250</b> * = 28	
	<b>AMI 300</b> * = 34	<b>AMI 130</b> * = 34	<b>AMI 700</b> * = 54	<b>AMI 012</b>	
	<b>AMI 013</b>	<b>AMI 5C</b> * = 28	<b>AMI 42C</b> * = 54	<b>AMI 12C</b> * = 54	
<b>H6</b>		<b>Dispositivo per azionamento a camme del cursore</b> <i>Device for spool cam driving</i>			
	<b>AMI 3</b> * = 52	<b>AMI 4</b> * = 52	<b>AMI 21R</b> * = 62	<b>AMI 250</b> * = 52	
	<b>AMI 300</b> * = 62	<b>AMI 130</b> * = 62	<b>AMI 700</b> * = 62	<b>AMI 012</b>	
	<b>AMI 013</b>	<b>AMI 5C</b> * = 52	<b>AMI 42C</b> * = 62	<b>AMI 12C</b> * = 62	
<b>H8</b>		<b>Dispositivo con limitatore di corsa nel gruppo leva</b> <i>Device with stroke limiter in the lever unit</i>			
	<b>AMI 3</b> * = 66	<b>AMI 4</b> * = 66	<b>AMI 21R</b> * = 80	<b>AMI 250</b> * = 66	
	<b>AMI 300</b> * = 80	<b>AMI 130</b> * = 80	<b>AMI 700</b> * = 100	<b>AMI 012</b>	
	<b>AMI 013</b>	<b>AMI 5C</b> * = 66	<b>AMI 42C</b> * = 100	<b>AMI 12C</b> * = 100	
<b>H16</b>		<b>Gruppo leva di azionamento a cloche con movimentazione a + (senza asta)</b> <i>Joystick driving lever unit with + shifting (without rod)</i>			
	<b>AMI 3</b>	<b>AMI 4</b> * = 85	<b>AMI 21R</b>	<b>AMI 250</b> * = 85	
	<b>AMI 300</b> * = 102	<b>AMI 130</b> * = 102	<b>AMI 700</b> * = 122	<b>AMI 012</b>	
	<b>AMI 013</b>	<b>AMI 5C</b> * = 85	<b>AMI 42C</b> * = 122	<b>AMI 12C</b>	
<b>H19</b>		<b>Gruppo leva di azionamento a norme EMPI con sblocco a siringa</b> <i>Driving lever unit to EMPI standards with release by syringe</i>			
	<b>AMI 3</b> * = 140/170/200	<b>AMI 4</b> * = 140/170/200	<b>AMI 21R</b> * = 200	<b>AMI 250</b> * = 140/170/200	
	<b>AMI 300</b> * = 200	<b>AMI 130</b> * = 200	<b>AMI 700</b> * = 200	<b>AMI 012</b>	
	<b>AMI 013</b>	<b>AMI 5C</b> * = 140/170/200	<b>AMI 42C</b> * = 200	<b>AMI 12C</b> * = 200	

## ACCESSORI - OPZIONI LATO LEVA

### ACCESSORIES - OPTIONS ON LEVER SIDE

## H19A

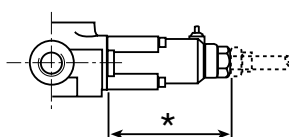
**Gruppo leva di azionamento a norme EMPI con sblocco a siringa**  
*Driving lever unit to EMPI standards with release by syringe*



<b>AMI 3</b> * = 204,5	<b>AMI 4</b> * = 204,5	<b>AMI 21R</b>	<b>AMI 250</b> * = 204,5
<b>AMI 300</b>	<b>AMI 130</b>	<b>AMI 700</b>	<b>AMI 012</b>
<b>AMI 013</b>	<b>AMI 5C</b> * = 204,5	<b>AMI 42C</b>	<b>AMI 12C</b>

## H35

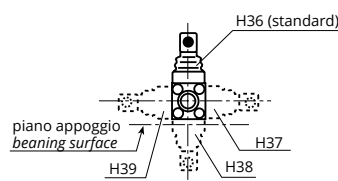
**Dispositivo con predisposizione telecomando in sostituzione al gruppo leva**  
*Device with remote control presetting to replace lever unit*



<b>AMI 3</b> * = 84	<b>AMI 4</b> * = 84	<b>AMI 21R</b> * = 102	<b>AMI 250</b> * = 84
<b>AMI 300</b> * = 102	<b>AMI 130</b> * = 102	<b>AMI 700</b> * = 122	<b>AMI 012</b> * = 78
<b>AMI 013</b> * = 78	<b>AMI 5C</b> * = 84	<b>AMI 42C</b> * = 122	<b>AMI 12C</b> * = 122

## H36

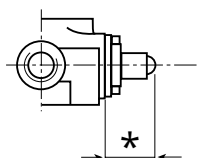
**Orientamento del gruppo leva**  
*Orientation of lever unit*



<b>AMI 3</b>	<b>AMI 4</b>	<b>AMI 21R</b>	<b>AMI 250</b>
<b>AMI 300</b>	<b>AMI 130</b>	<b>AMI 700</b>	<b>AMI 012</b>
<b>AMI 013</b>	<b>AMI 5C</b>	<b>AMI 42C</b>	<b>AMI 12C</b>

## H51

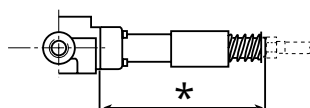
**Cursore con terminale sferico**  
*Spool with ball terminal*



<b>AMI 3</b> * = 25	<b>AMI 4</b> * = 25	<b>AMI 21R</b> * = 32	<b>AMI 250</b> * = 25
<b>AMI 300</b> * = 32	<b>AMI 130</b> * = 32	<b>AMI 700</b>	<b>AMI 012</b>
<b>AMI 013</b>	<b>AMI 5C</b>	<b>AMI 42C</b>	<b>AMI 12C</b>

## H60

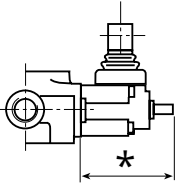
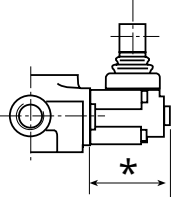
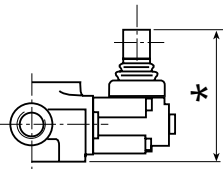
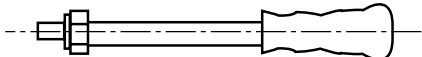
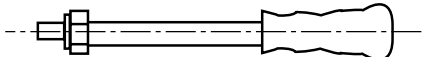
**Dispositivo con predisposizione telecomando a sgancio rapido in sostituzione al gruppo leva**  
*Device with quick-release remote control presetting to replace the lever unit*



<b>AMI 3</b> * = 165	<b>AMI 4</b> * = 165	<b>AMI 21R</b> * = 180	<b>AMI 250</b> * = 165
<b>AMI 300</b> * = 180	<b>AMI 130</b> * = 180	<b>AMI 700</b> * = 180	<b>AMI 012</b>
<b>AMI 013</b>	<b>AMI 5C</b> * = 165	<b>AMI 42C</b> * = 180	<b>AMI 12C</b> * = 180


## ACCESSORI - OPZIONI LATO LEVA

### ACCESSORIES - OPTIONS ON LEVER SIDE

<b>H61</b>		<b>Dispositivo con spintore meccanico per azionamento cursore (senza asta leva)</b> <i>Device with mechanical pusher for spool driving (without lever rod)</i>			
		AMI 3 * = 72	AMI 4 * = 72	AMI 21R * = 81	AMI 250 * = 72
		AMI 300 * = 81	AMI 130 * = 81	AMI 700 * = 101	AMI 012
		AMI 013	AMI 5C * = 72	AMI 42C * = 101	AMI 12C * = 101
<b>R3</b>		<b>Gruppo leva azionamento cursore (senza asta leva)</b> <i>Lever spool driving unit (without lever rod)</i>			
		AMI 3 * = 50	AMI 4 * = 50	AMI 21R * = 64	AMI 250 * = 50
		AMI 300 * = 64	AMI 130 * = 64	AMI 700 * = 84	AMI 012
		AMI 013	AMI 5C * = 50	AMI 42C * = 84	AMI 12C * = 84
<b>R3/B</b>		<b>Gruppo leva azionamento cursore (senza asta leva) ribassato</b> <i>Low-lever spool driving unit (without lever rod)</i>			
		AMI 3 * = 83	AMI 4 * = 83	AMI 21R * = 93	AMI 250 * = 83
		AMI 300	AMI 130	AMI 700	AMI 012
		AMI 013	AMI 5C * = 111	AMI 42C	AMI 12C
<b>R4</b>	 <p><b>Gruppo asta leva M 10 (standard) fornibile nelle lunghezze:</b> <i>Lever rod unit M 10 (standard), delivered in the following lengths:</i> <b>150-200-250-300-400-500</b></p>	<b>Gruppo asta leva con impugnatura anatomica (standard)</b> <i>Lever rod unit with anatomic handle (standard)</i>			
		AMI 3	AMI 4	AMI 21R	AMI 250
		AMI 300	AMI 130	AMI 700	AMI 012
		AMI 013	AMI 5C	AMI 42C	AMI 12C
<b>R4/R</b>		<b>Gruppo asta leva con impugnatura anatomica rossa</b> <i>Lever rod unit with red anatomic handle</i>			
		AMI 3	AMI 4	AMI 21R	AMI 250
		AMI 300	AMI 130	AMI 700	AMI 012
		AMI 013	AMI 5C	AMI 42C	AMI 12C

## ACCESSORI - OPZIONI LATO LEVA

### ACCESSORIES - OPTIONS ON LEVER SIDE

<b>R4/G</b>		<b>Gruppo asta leva con impugnatura anatomica gialla</b> <i>Lever rod unit with yellow anatomic handle</i>			
		<b>AMI 3</b>	<b>AMI 4</b>	<b>AMI 21R</b>	<b>AMI 250</b>
		<b>AMI 300</b>	<b>AMI 130</b>	<b>AMI 700</b>	<b>AMI 012</b>
		<b>AMI 013</b>	<b>AMI 5C</b>	<b>AMI 42C</b>	<b>AMI 12C</b>
<b>R4/V</b>		<b>Gruppo asta leva con impugnatura anatomica verde</b> <i>Lever rod unit with green anatomic handle</i>			
		<b>AMI 3</b>	<b>AMI 4</b>	<b>AMI 21R</b>	<b>AMI 250</b>
		<b>AMI 300</b>	<b>AMI 130</b>	<b>AMI 700</b>	<b>AMI 012</b>
		<b>AMI 013</b>	<b>AMI 5C</b>	<b>AMI 42C</b>	<b>AMI 12C</b>
<b>R6</b>		<b>Gruppo asta leva con impugnatura sferica</b> <i>Lever rod unit with ball handle</i>			
	 <p><b>Gruppo asta leva M 10 fornibile nelle lunghezze:</b> <i>Lever rod unit M 10 delivered in the following lengths:</i> <b>150-200-250-300-400-500</b></p>	<b>AMI 3</b>	<b>AMI 4</b>	<b>AMI 21R</b>	<b>AMI 250</b>
		<b>AMI 300</b>	<b>AMI 130</b>	<b>AMI 700</b>	<b>AMI 012</b>
		<b>AMI 013</b>	<b>AMI 5C</b>	<b>AMI 42C</b>	<b>AMI 12C</b>

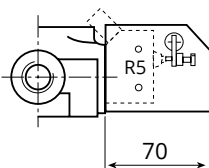
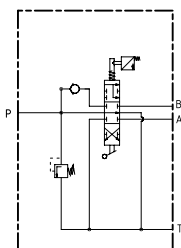


# ACCESSORI - OPZIONI LATO POSIZIONATORE

## ACCESSORIES - OPTIONS ON SPOOL DRIVE SIDE

### H1

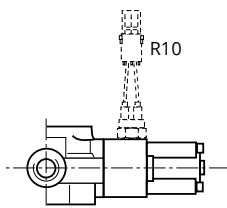
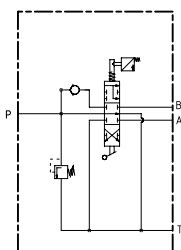
**Dispositivo azionamento MICRO-SWITCH (senza MICRO-SWITCH) adattabile a R5**  
*MICRO-SWITCH driving device (without MICRO-SWITCH) can be adjusted to R5*



AMI 3	AMI 4	AMI 21R	AMI 250
AMI 300	AMI 130	AMI 700	AMI 012
AMI 013	AMI 5C	AMI 42C	AMI 12C

### H2

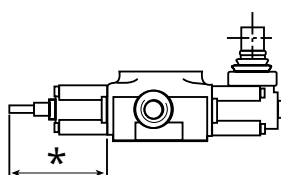
**Dispositivo azionamento MICRO A SFERA (senza Micro a sfera) adattabile a R10**  
*BALL MICRO-SWITCH (without Ball Micro-Switch) driving device can be adjusted to R10*



AMI 3	AMI 4	AMI 21R	AMI 250
AMI 300	AMI 130	AMI 700	AMI 012
AMI 013	AMI 5C	AMI 42C	AMI 12C

### H5

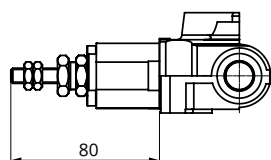
**Dispositivo per doppio azionamento del cursore: gruppo leva più terminale filettato M8 lato controllo (solo controllo C1)**  
*Device for spool double driving: lever unit + M8 threaded terminal on drive side (drive C1 only)*



AMI 3 * = 68	AMI 4 * = 68	AMI 21R * = 85	AMI 250 * = 68
AMI 300 * = 85	AMI 130 * = 85	AMI 700 * = 85	AMI 012 * = 85
AMI 013 * = 85	AMI 5C * = 68	AMI 42C * = 85	AMI 12C * = 85

### H7

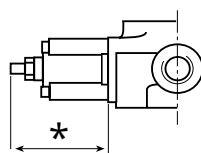
**Dispositivo con doppio limitatore di corsa lato controllo**  
*Device with twin stroke limiter on control side*



AMI 3	AMI 4	AMI 21R	AMI 250
AMI 300	AMI 130	AMI 700	AMI 012
AMI 013	AMI 5C	AMI 42C	AMI 12C

### H9

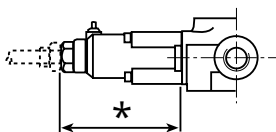
**Dispositivo con limitatore di corsa nel gruppo controllo**  
*Device with stroke limiter in the drive unit*



AMI 3 * = 54	AMI 4 * = 54	AMI 21R * = 66	AMI 250 * = 54
AMI 300 * = 66	AMI 130 * = 66	AMI 700 * = 66	AMI 012
AMI 013 * = 66	AMI 5C * = 54	AMI 42C * = 66	AMI 12C * = 66

### H34

**Dispositivo con predisposizione telecomando lato controllo (controllo C1)**  
*Device with remote control presetting on drive side (drive C1)*



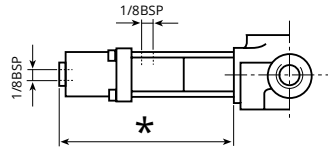
AMI 3 * = 84	AMI 4 * = 84	AMI 21R * = 102	AMI 250 * = 84
AMI 300 * = 102	AMI 130 * = 102	AMI 700 * = 102	AMI 012
AMI 013	AMI 5C * = 84	AMI 42C * = 102	AMI 12C * = 102

# ACCESSORI - OPZIONI LATO POSIZIONATORE

## ACCESSORIES - OPTIONS ON SPOOL DRIVE SIDE

### H52

**Dispositivo per azionamento pneumatico del cursore: gruppo leva e solo controllo C1**  
*Device for spool pneumatic driving: lever unit and drive C1 only*

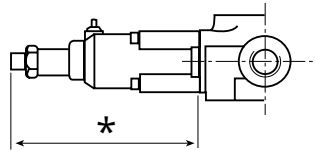
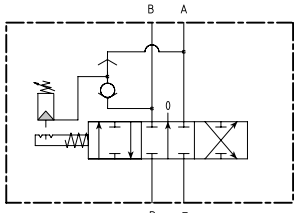


**Bocche pilotaggio idraulico 1/4" BSP pneumatico 1/8" BSP**  
*Piloting outlets hydraulic 1/4" BSP pneumatic 1/8" BSP*

<b>AMI 3</b> * = 120	<b>AMI 4</b> * = 120	<b>AMI 21R</b> * = 143	<b>AMI 250</b> * = 120
<b>AMI 300</b> * = 143	<b>AMI 130</b> * = 143	<b>AMI 700</b> * = 143	<b>AMI 012</b>
<b>AMI 013</b>	<b>AMI 5C</b> * = 120	<b>AMI 42C</b> * = 143	<b>AMI 12C</b> * = 143

### H56

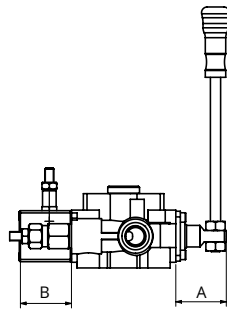
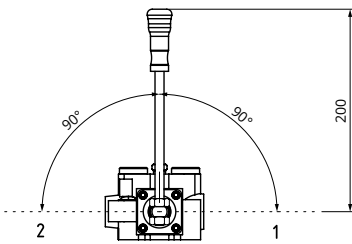
**Dispositivo con sgancio automatico del cursore a fine corsa del martinetto**  
*Device with spool automatic release at cylinder end of stroke*



<b>AMI 3</b> * = 95	<b>AMI 4</b> * = 95	<b>AMI 21R</b> * = 132	<b>AMI 250</b> * = 95
<b>AMI 300</b> * = 132	<b>AMI 130</b> * = 132	<b>AMI 700</b>	<b>AMI 012</b>
<b>AMI 013</b>	<b>AMI 5C</b>	<b>AMI 42C</b>	<b>AMI 12C</b>

### H57

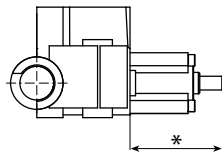
**Dispositivo per azionamento rotativo del cursore completo di asta leva R4 = 200**  
*Device for spool rotary driving complete with lever rod R4 = 200*



<b>AMI 3</b> A = 36 B = 67	<b>AMI 4</b> A = 36 B = 67	<b>AMI 21R</b> A = 44 B = 46	<b>AMI 250</b> A = 36 B = 67
<b>AMI 300</b> A = 44 B = 46	<b>AMI 130</b> A = 44 B = 46	<b>AMI 700</b> A = 65 B = 46	<b>AMI 012</b>
<b>AMI 013</b>	<b>AMI 5C</b> A = 36 B = 67	<b>AMI 42C</b> A = 65 B = 46	<b>AMI 12C</b> A = 65 B = 46

### H61A

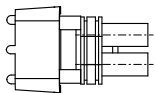
**Dispositivo con spintore meccanico per azionamento cursore (lato controllo)**  
*Device with mechanical pusher for spool driving (on spool drive side)*



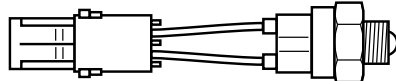
<b>AMI 3</b> * = 55	<b>AMI 4</b> * = 55	<b>AMI 21R</b> * = 67	<b>AMI 250</b> * = 55
<b>AMI 300</b> * = 67	<b>AMI 130</b> * = 67	<b>AMI 700</b> * = 67	<b>AMI 012</b>
<b>AMI 013</b>	<b>AMI 5C</b> * = 55	<b>AMI 42C</b> * = 67	<b>AMI 12C</b> * = 67

### R10

**Micro a sfera**  
*Ball micro-switch*



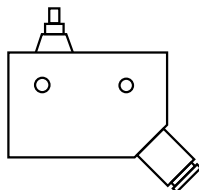
Connettore femmina fornibile solo su richiesta  
*Female connector, available only on request*



<b>AMI 3</b>	<b>AMI 4</b>	<b>AMI 21R</b>	<b>AMI 250</b>
<b>AMI 300</b>	<b>AMI 130</b>	<b>AMI 700</b>	<b>AMI 012</b>
<b>AMI 013</b>	<b>AMI 5C</b>	<b>AMI 42C</b>	<b>AMI 12C</b>

### R5

**Micro-switch**  
*Micro-switch*



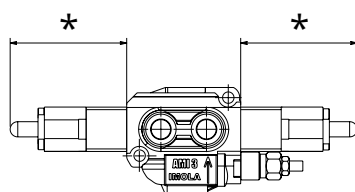
<b>AMI 3</b>	<b>AMI 4</b>	<b>AMI 21R</b>	<b>AMI 250</b>
<b>AMI 300</b>	<b>AMI 130</b>	<b>AMI 700</b>	<b>AMI 012</b>
<b>AMI 013</b>	<b>AMI 5C</b>	<b>AMI 42C</b>	<b>AMI 12C</b>

# ACCESSORI - OPZIONI LATO LEVE E LATO POSIZIONATORE

## ACCESSORIES - OPTIONS ON LEVER SIDE AND SPOOL DRIVE SIDE

### H20

**Dispositivo per inversione automatica del cursore solo con controllo C14**  
Automatic spool reversing device with C14 control only



<b>AMI 3</b> * = 92	<b>AMI 4</b> * = 92	<b>AMI 21R</b> * = 113	<b>AMI 250</b> * = 92
<b>AMI 300</b> * = 113	<b>AMI 130</b> * = 113	<b>AMI 700</b> * = 113	<b>AMI 012</b>
<b>AMI 013</b>	<b>AMI 5C</b> * = 92	<b>AMI 42C</b> * = 113	<b>AMI 12C</b> * = 113

### H49 - H50

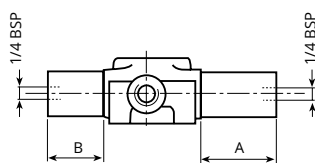
**Dispositivo di trasformazione da doppio a semplice effetto su utilizzo A - B**  
Conversion device from double- to single-acting on user A - B

**N.B.: Il corpo distributore deve essere predisposto.**  
N.B.: The control valve body must be preset.

<b>AMI 3</b>	<b>AMI 4</b>	<b>AMI 21R</b>	<b>AMI 250</b>
<b>AMI 300</b>	<b>AMI 130</b>	<b>AMI 700</b>	<b>AMI 012</b>
<b>AMI 013</b>	<b>AMI 5C</b>	<b>AMI 42C</b>	<b>AMI 12C</b>

### H53

**Dispositivo per azionamento idraulico del cursore (si consiglia l'abbinamento con il cursore parzializzato tipo H25)**  
Device for spool hydraulic driving (connection with the metered spool type H25 is recommended)

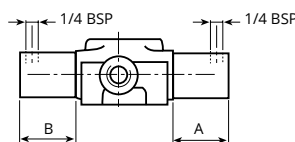


**Bocche pilotaggio idraulico 1/4" BSP pneumatico 1/8" BSP**  
Piloting outlets hydraulic 1/4" BSP pneumatic 1/8" BSP

<b>AMI 3</b> A = 79 B = 79	<b>AMI 4</b> A = 79 B = 79	<b>AMI 21R</b> A = 72 B = 53	<b>AMI 250</b> A = 79 B = 79
<b>AMI 300</b> A = 72 B = 53	<b>AMI 130</b> A = 72 B = 53	<b>AMI 700</b> A = 92 B = 53	<b>AMI 012</b>
<b>AMI 013</b>	<b>AMI 5C</b> A = 79 B = 79	<b>AMI 42C</b> A = 92 B = 53	<b>AMI 12C</b> A = 92 B = 53

### H53A

**Dispositivo per azionamento idraulico del cursore con attacchi da 1/4" verticali (si consiglia l'abbinamento con il cursore parzializzato tipo H25)**  
Device for spool hydraulic actuation with 1/4" vertical connectors (connection with the metered spool type H25 is recommended)

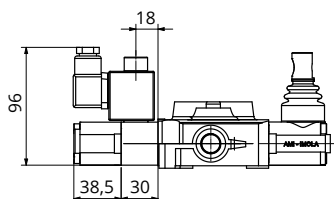


**Bocche pilotaggio idraulico 1/4" BSP pneumatico 1/8" BSP**  
Piloting outlets hydraulic 1/4" BSP pneumatic 1/8" BSP

<b>AMI 3</b> A = 58 B = 58	<b>AMI 4</b> A = 58 B = 58	<b>AMI 21R</b>	<b>AMI 250</b> A = 58 B = 58
<b>AMI 300</b>	<b>AMI 130</b>	<b>AMI 700</b>	<b>AMI 012</b>
<b>AMI 013</b>	<b>AMI 5C</b> A = 58 B = 58	<b>AMI 42C</b>	<b>AMI 12C</b>

### H90 - H91

**Kit elettrico per blocco di sicurezza cursore (H90 12Vcc - H91 24Vcc)**  
Spool safety electric lock kit (H90 12Vdc - H91 24Vdc)

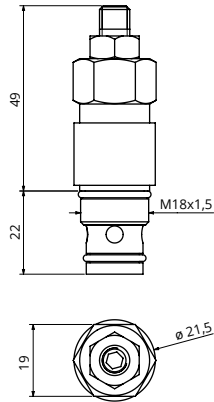


<b>AMI 3</b>	<b>AMI 4</b>	<b>AMI 21R</b>	<b>AMI 250</b>
<b>AMI 300</b>	<b>AMI 130</b>	<b>AMI 700</b>	<b>AMI 012</b>
<b>AMI 013</b>	<b>AMI 5C</b>	<b>AMI 42C</b>	<b>AMI 12C</b>

**ACCESSORI - VALVOLE SECONDARIE**  
**ACCESSORIES - SECONDARY VALVES**

**Z6 - Z7**

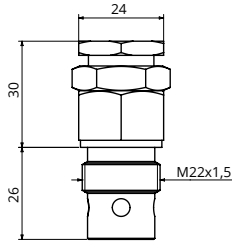
**Valvola di massima pressione e antiurto su utilizzo A (Z6) o su utilizzo B (Z7)**  
*Pressure relief and antishock valve on user A (Z6) or user B (Z7)*



AMI 3	AMI 4	AMI 21R	AMI 250
AMI 300	AMI 130	AMI 700	AMI 012
AMI 013	<b>AMI 5C</b>	AMI 42C	AMI 12C

**Z6 - Z7**

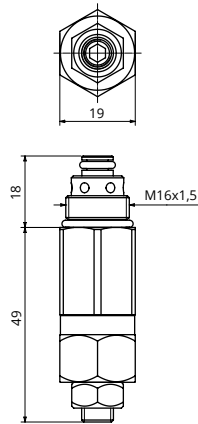
**Valvola di massima pressione e antiurto su utilizzo A (Z6) o su utilizzo B (Z7)**  
*Pressure relief and antishock valve on user A (Z6) or user B (Z7)*



AMI 3	AMI 4	AMI 21R	AMI 250
AMI 300	AMI 130	<b>AMI 700</b>	AMI 012
AMI 013	AMI 5C	<b>AMI 42C</b>	<b>AMI 12C</b>

**Z6 - Z7**

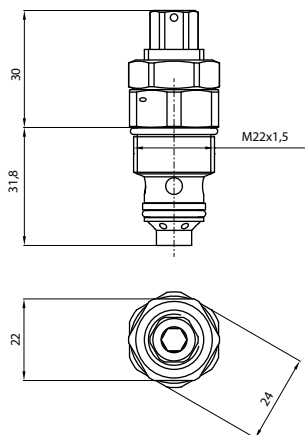
**Valvola di massima pressione e antiurto su utilizzo A (Z6) o su utilizzo B (Z7)**  
*Pressure relief and antishock valve on user A (Z6) or user B (Z7)*



AMI 3	AMI 4	<b>AMI 21R</b>	<b>AMI 250</b>
<b>AMI 300</b>	AMI 130	AMI 700	AMI 012
AMI 013	AMI 5C	AMI 42C	AMI 12C

**Z6 - Z7**

**Valvola di massima pressione e antiurto su utilizzo A (Z6) o su utilizzo B (Z7)**  
*Pressure relief and antishock valve on user A (Z6) or user B (Z7)*



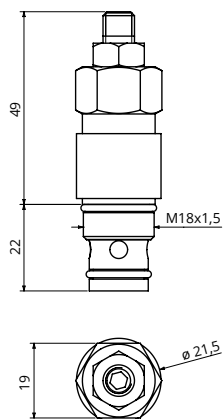
AMI 3	AMI 4	AMI 21R	AMI 250
AMI 300	AMI 130	AMI 700	<b>AMI 012</b>
<b>AMI 013</b>	AMI 5C	AMI 42C	AMI 12C

# ACCESSORI - VALVOLE SECONDARIE

## ACCESSORIES - SECONDARY VALVES

### Z48 - Z49

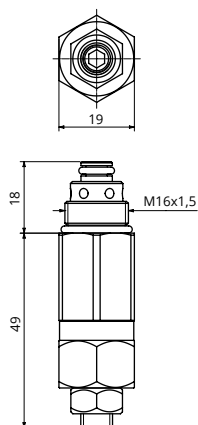
**Valvola di massima pressione e antiurto su utilizzo A (Z48) o su utilizzo B (Z49)**  
*Pressure relief and antishock valve on user A (Z48) or user B (Z49)*



AMI 3	AMI 4	AMI 21R	AMI 250
AMI 300	<b>AMI 130</b>	AMI 700	AMI 012
AMI 013	AMI 5C	AMI 42C	AMI 12C

### Z50

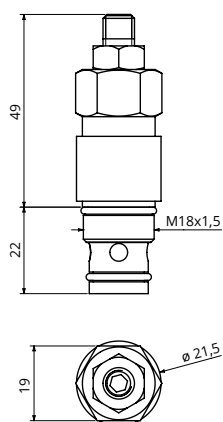
**Valvola di MAX PRESSIONE su utilizzo A + B**  
*PRESSURE RELIEF valve on user A + B*



AMI 3	AMI 4	AMI 21R	<b>AMI 250</b>
AMI 300	AMI 130	AMI 700	AMI 012
AMI 013	AMI 5C	AMI 42C	AMI 12C

### Z50

**Valvola di MAX PRESSIONE su utilizzo A + B**  
*PRESSURE RELIEF valve on user A + B*



AMI 3	AMI 4	AMI 21R	AMI 250
AMI 300	<b>AMI 130</b>	AMI 700	AMI 012
AMI 013	AMI 5C	AMI 42C	AMI 12C

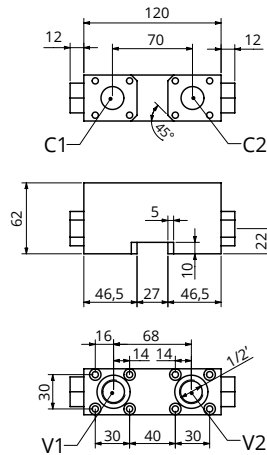
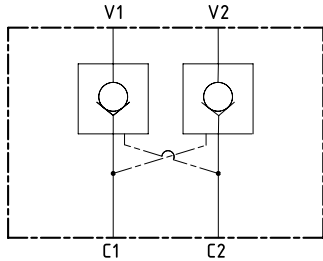
I dati presenti nel presente catalogo non sono impegnativi e possono essere variati senza obbligo di preavviso  
 Any specification in this catalogue is not binding and can be modified without any notice

# ACCESSORI - VALVOLE SECONDARIE

## ACCESSORIES - SECONDARY VALVES

### Z16

**Valvola di blocco pilotata sui due utilizzi (flangiata)**  
*Piloted lock valve on both the users (flange-mounted)*



AMI 3	AMI 4	AMI 21R	AMI 250
AMI 300	AMI 130	AMI 700	AMI 012
AMI 013	AMI 5C	AMI 42C	AMI 12C

### Z12

**Valvola di anti-cavitazione generale**  
*Main anti-cavitation valve*

AMI 3	AMI 4	AMI 21R	AMI 250 (solo/only AMI 256)
AMI 300 (solo/only AMI305/306)	AMI 130	AMI 700	AMI 012
AMI 013	AMI 5C	AMI 42C	AMI 12C

### Z8

**Valvola anti-cavitazione su utilizzo A**  
*Anti-cavitation valve on user A*

AMI 3	AMI 4	AMI 21R	AMI 250
AMI 300	AMI 130	AMI 700	AMI 012
AMI 013	AMI 5C	AMI 42C	AMI 12C

### Z9

**Valvola anti-cavitazione su utilizzo B**  
*Anti-cavitation valve on user B*

AMI 3	AMI 4	AMI 21R	AMI 250
AMI 300	AMI 130	AMI 700	AMI 012
AMI 013	AMI 5C	AMI 42C	AMI 12C

### Z15

**Valvola di blocco pilotata su utilizzo A (flangiata)**  
*Piloted lock valve on user A (flange-mounted)*

AMI 3	AMI 4	AMI 21R	AMI 250
AMI 300	AMI 130	AMI 700	AMI 012
AMI 013	AMI 5C	AMI 42C	AMI 12C

## ACCESSORI - VALVOLE SECONDARIE

### ACCESSORIES - SECONDARY VALVES

# Z24

**Valvola di blocco pilotata su utilizzo B (flangiata)**

*Piloted lock valve on user B (flange-mounted)*

AMI 3	AMI 4	AMI 21R	AMI 250
AMI 300	AMI 130	AMI 700	AMI 012
AMI 013	AMI 5C	AMI 42C	AMI 12C

# Z13

**Valvola di max pressione su utilizzo A - B con scarico incrociato**

*Pressure relief valve on A - B users with cross return*

AMI 3	AMI 4	AMI 21R	AMI 250
AMI 300	AMI 130	AMI 700	AMI 012
AMI 013	AMI 5C	AMI 42C	AMI 12C

## ACCESSORI - PREDISPOSIZIONI

### ACCESSORIES - PRE-SETTINGS

<b>H27</b>		<b>Entrata (P) scarico (T) parte inferiore a pannello</b> <i>Pressure line (P) return line (T) on body bottom fit on panel</i>			
		AMI 3	AMI 4	AMI 21R	AMI 250
		AMI 300	AMI 130	AMI 700	AMI 012
		AMI 013	AMI 5C	AMI 42C	AMI 12C
<b>H32</b>		<b>Utilizzi (A-B) parte inferiore a pannello</b> <i>Users (A-B) on body bottom fit on panel</i>			
		AMI 3	AMI 4	AMI 21R	AMI 250
		AMI 300	AMI 130	AMI 700	AMI 012
		AMI 013	AMI 5C	AMI 42C	AMI 12C
<b>H12</b>		<b>Predisposizione per montaggio valvole ausiliarie esterne</b> <i>Presetting for assembly of external auxiliary valves</i>			
		AMI 3	AMI 4	AMI 21R	AMI 250
		AMI 300	AMI 130	AMI 700	AMI 012
		AMI 013	AMI 5C	AMI 42C	AMI 12C
<b>H21</b>		<b>Predisposizione tappata sulla sezione per montaggio valvola limitatrice di pressione (Z50)</b> <i>Plugged presetting on the section for assembly of pressure relief valve (Z50)</i>			
		AMI 3	AMI 4	AMI 21R	AMI 250
		AMI 300	AMI 130	AMI 700	AMI 012
		AMI 013	AMI 5C	AMI 42C	AMI 12C
<b>H22</b>		<b>Predisposizione tappata per montaggio valvole ausiliarie incorporate (Z6-Z7)</b> <i>Plugged presetting for assembly of built-in auxiliary valves (Z6-Z7)</i>			
		AMI 3	AMI 4	AMI 21R	AMI 250
		AMI 300	AMI 130	AMI 700	AMI 012
		AMI 013	AMI 5C	AMI 42C	AMI 12C

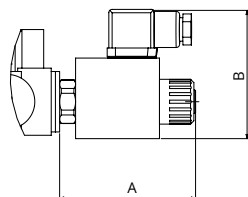


# ACCESSORI - COMANDI ELETTRICI

## ACCESSORIES - ELECTRIC CONTROLS

### H70

**Dispositivo per azionamento elettrico (diretto) a 12Vcc completo di connettori**  
*12Vdc electric drive (direct) complete with connectors*

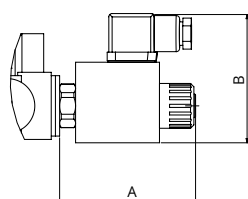


<b>AMI 3</b> A = 80 B = 79	<b>AMI 4</b> A = 80 B = 79	<b>AMI 21R</b> A = 80 B = 79	<b>AMI 250</b> A = 80 B = 79
<b>AMI 300</b> A = 100 B = 83	<b>AMI 130</b>	<b>AMI 700</b>	<b>AMI 012</b>
<b>AMI 013</b>	<b>AMI 5C</b>	<b>AMI 42C</b>	<b>AMI 12C</b>

\*

### H71

**Dispositivo per azionamento elettrico (diretto) a 24Vcc completo di connettori**  
*24Vdc electric drive (direct) complete with connectors*

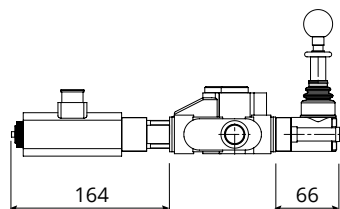


<b>AMI 3</b> A = 80 B = 79	<b>AMI 4</b> A = 80 B = 79	<b>AMI 21R</b> A = 80 B = 79	<b>AMI 250</b> A = 80 B = 79
<b>AMI 300</b> A = 100 B = 83	<b>AMI 130</b>	<b>AMI 700</b>	<b>AMI 012</b>
<b>AMI 013</b>	<b>AMI 5C</b>	<b>AMI 42C</b>	<b>AMI 12C</b>

\*

### H73

**Comando elettrico ON-OFF (PUSH-PULL) 12Vcc per portate fino a 35 l/m**  
*ON-OFF (PUSH-PULL) 12 V DC electric control for flow rates up to 35 l/m*

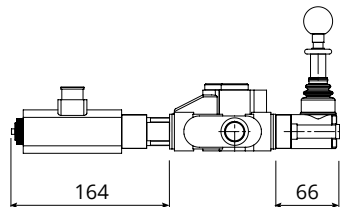


<b>AMI 3</b>	<b>AMI 4</b>	<b>AMI 21R</b>	<b>AMI 250</b>
<b>AMI 300</b>	<b>AMI 130</b>	<b>AMI 700</b>	<b>AMI 012</b>
<b>AMI 013</b>	<b>AMI 5C</b>	<b>AMI 42C</b>	<b>AMI 12C</b>

\*

### H74

**Comando elettrico ON-OFF (PUSH-PULL) 24Vcc per portate fino a 35 l/m**  
*ON-OFF (PUSH-PULL) 24 V DC electric control for flow rates up to 35 l/m*



<b>AMI 3</b>	<b>AMI 4</b>	<b>AMI 21R</b>	<b>AMI 250</b>
<b>AMI 300</b>	<b>AMI 130</b>	<b>AMI 700</b>	<b>AMI 012</b>
<b>AMI 013</b>	<b>AMI 5C</b>	<b>AMI 42C</b>	<b>AMI 12C</b>

\*

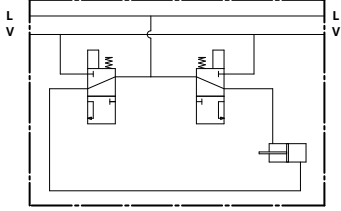
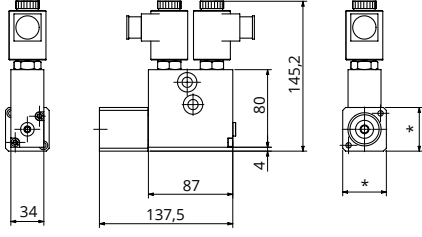
\* N.B.: L'applicazione degli elettromagneti richiede una lavorazione speciale nel corpo / The electromagnet application requires a special machining of the body

# ACCESSORI - COMANDI ELETTRICI

## ACCESSORIES - ELECTRIC CONTROLS

### H75 - H76

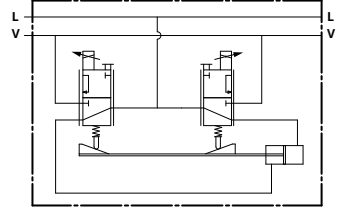
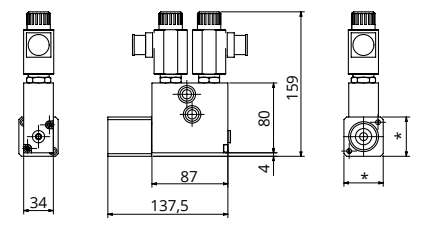
**Comando elettro-idraulico ON-OFF 12Vcc - 24Vcc**  
*Electro-hydraulic control ON-OFF 12Vdc - 24Vdc*

		<b>AMI 3</b> * = 34,5	<b>AMI 4</b> * = 34,5	<b>AMI 21R</b> * = 44,5	<b>AMI 250</b> * = 34,5
		<b>AMI 300</b> * = 44,5	<b>AMI 130</b> * = 44,5	<b>AMI 700</b> * = 44,5	<b>AMI 012</b>
		<b>AMI 013</b>	<b>AMI 5C</b> * = 34,5	<b>AMI 42C</b> * = 44,5	<b>AMI 12C</b> * = 44,5

\*

### H77 - H78

**Comando elettro-idraulico proporzionale 12Vcc - 24Vcc**  
*Electro-hydraulic control proportional 12Vdc - 24Vdc*

		<b>AMI 3</b> * = 34,5	<b>AMI 4</b> * = 34,5	<b>AMI 21R</b> * = 44,5	<b>AMI 250</b> * = 34,5
		<b>AMI 300</b> * = 44,5	<b>AMI 130</b> * = 44,5	<b>AMI 700</b> * = 44,5	<b>AMI 012</b>
		<b>AMI 013</b>	<b>AMI 5C</b> * = 34,5	<b>AMI 42C</b> * = 44,5	<b>AMI 12C</b> * = 44,5

\*

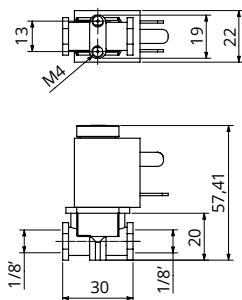
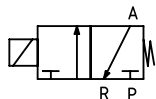
\* N.B.: I comandi elettro-idraulici H75-H76-H77-H78 sono comprensivi di riduttrice di pressione flangiata. A richiesta possono essere forniti completi di kit di alimentazione con valvola di non ritorno tarata a 10 bar. / *Electro-hydraulic controls H75-H76-H77-H78 include flange-mounted pressure reducer. They can, on request, be supplied complete with input kits with non-return valves calibrated at 10 bar.*

# ACCESSORI - OPZIONI SU COMANDI ELETTRICI

## ACCESSORIES - OPTIONS ON ELECTRIC CONTROLS

### H54 - H55

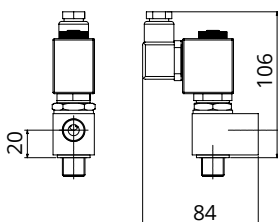
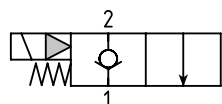
**Valvole elettropneumatiche 12V - 24V**  
*Electro-pneumatic valves 12Vdc - 24Vdc*



AMI 3	AMI 4	AMI 21R	AMI 250
AMI 300	AMI 130	AMI 700	AMI 012
AMI 013	AMI 5C	AMI 42C	AMI 12C

### H66 - H67 H68 - H69

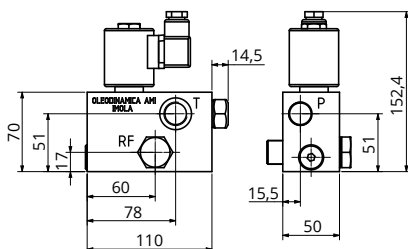
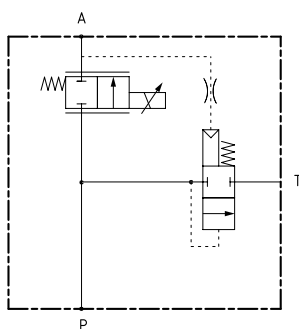
**Elettrovalvola 2 vie flangiabile su utilizzi A-B**  
**H66 (12Vcc) su utilizzo A - H67 (24Vcc) su utilizzo A - H68 (12Vcc) su utilizzo B - H69 (24Vcc) su utilizzo B**  
*2-Way solenoid valve suitable for flange-mounting on A-B users*  
*H66 (12Vcc) user A - H67 (24Vcc) user A - H68 (12Vcc) user B - H69 (24Vcc) user B*



AMI 3	AMI 4	AMI 21R	AMI 250
AMI 300	AMI 130	AMI 700	AMI 012
AMI 013	AMI 5C	AMI 42C	AMI 12C

### VPF

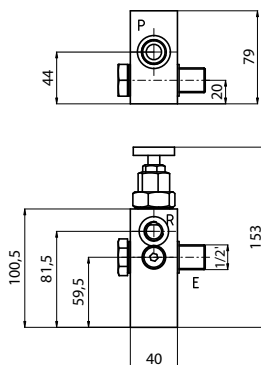
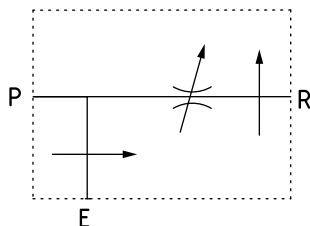
**Valvola proporzionale 12-24 Vcc flangiabile in ingresso sul distributore (vedi consolle a pag. E-16)**  
*12-24 Vdc proportional valve suitable for flange-mounting on control valve inlet (see control panel page E-16)*



AMI 3	AMI 4	AMI 21R	AMI 250
AMI 300	AMI 130	AMI 700	AMI 012
AMI 013	AMI 5C	AMI 42C	AMI 12C

### VRF

**Blocco regolatore di flusso flangiabile in ingresso**  
*Flange-mounted flow regulator at inlet*



AMI 3	AMI 4	AMI 21R	AMI 250
AMI 300	AMI 130	AMI 700	AMI 012
AMI 013	AMI 5C	AMI 42C	AMI 12C

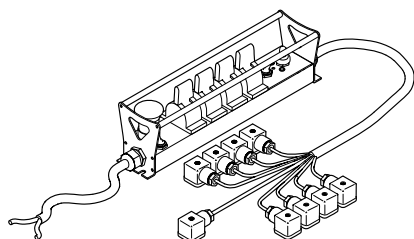
I dati nel presente catalogo non sono impegnativi e possono essere variati senza obbligo di preavviso  
 Any specification in this catalogue is not binding and can be modified without any notice

# ACCESSORI - COMANDI E RADIOCOMANDI PER DISTRIBUTORI ELETTRICI

## ACCESSORIES - CONTROLS AND REMOTE CONTROLS FOR ELECTRIC CONTROL VALVES

### CONS...F

**Consolle per comando elettrico proporzionale da 1 a 6 funzioni (dedicata a VPF vedi pag. E-15)**  
*1 to 6 functions proportional electric control console (VPF-dedicated, see page. E-15)*



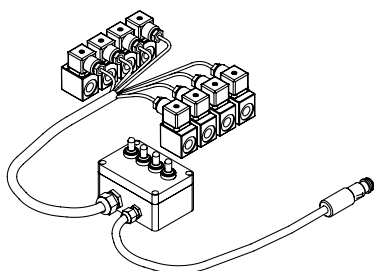
AMI 3      AMI 4      AMI 21R      AMI 250

AMI 300      AMI 130      AMI 700      AMI 012

AMI 013      AMI 5C      AMI 42C      AMI 12C

### COM...F

**Scatola comando per distributore elettrico ON-OFF fornibile da 1 a 16 levette**  
*Electric control valve ON-OFF control box, can be supplied with 1 to 16 levers*



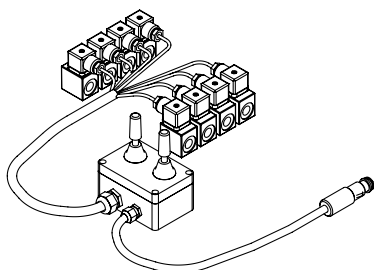
AMI 3      AMI 4      AMI 21R      AMI 250

AMI 300      AMI 130      AMI 700      AMI 012

AMI 013      AMI 5C      AMI 42C      AMI 12C

### COM...J

**Scatola con joystick per comando elettrico ON-OFF 12/24 Vcc**  
*Joystick box for 12/24 Vdc ON-OFF electric control*



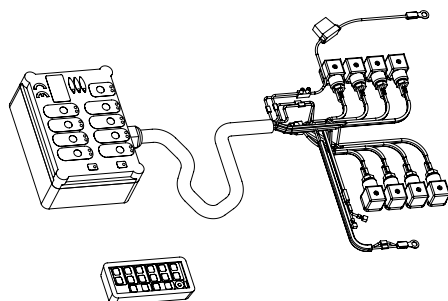
AMI 3      AMI 4      AMI 21R      AMI 250

AMI 300      AMI 130      AMI 700      AMI 012

AMI 013      AMI 5C      AMI 42C      AMI 12C

### RXVE

**Radiocomando per distributore con comando elettrico ON-OFF completo di ricevitore e trasmettitore**  
*Control valve radio control with ON-OFF electrical control complete with receiver and transmitter*



AMI 3      AMI 4      AMI 21R      AMI 250

AMI 300      AMI 130      AMI 700      AMI 012

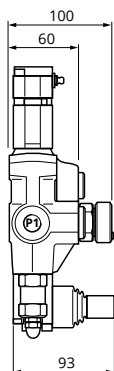
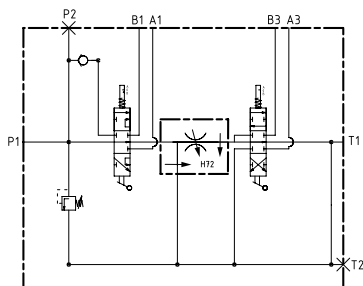
AMI 013      AMI 5C      AMI 42C      AMI 12C

# ACCESSORI - REGOLATORI DI FLUSSO

## ACCESSORIES - FLOW REGULATORS

### H72

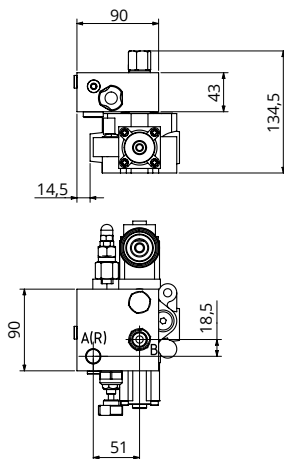
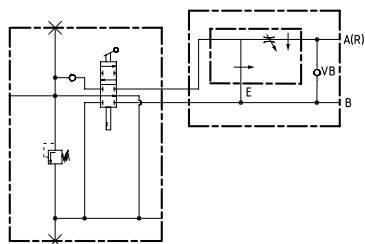
Versione con divisore di flusso a sottrazione (n.b.: portata max in ingresso 35 l/m)  
Version with withdrawal flow regulator (n.b.: max. inlet flow rate 35 l/m)



AMI 3	AMI 4	AMI 21R	<b>AMI 250</b>
AMI 300	AMI 130	AMI 700	AMI 012
AMI 013	AMI 5C	AMI 42C	AMI 12C

### H72A

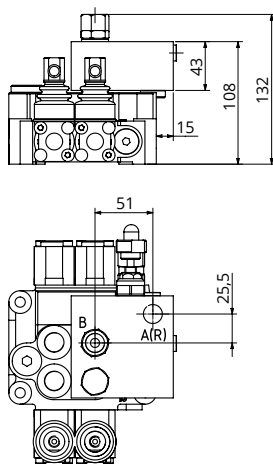
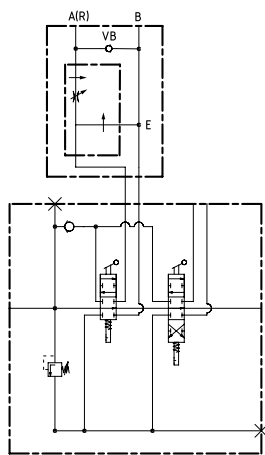
Blocco regolatore antibloccaggio flangiato parte superiore, reversibile lato "P" o lato "T" (n.b.: portata max in ingresso 30 l/m)  
Anti-locking regulator block flange-mounted on the top, reversible on "P" or "T" side (n.b.: max. inlet flow rate 30 l/m)



AMI 3	AMI 4	<b>AMI 21R</b>	AMI 250
AMI 300	AMI 130	AMI 700	AMI 012
AMI 013	AMI 5C	AMI 42C	AMI 12C

### H72A

Blocco regolatore antibloccaggio flangiato parte superiore, reversibile lato "P" o lato "T" (n.b.: portata max in ingresso 30 l/m)  
Anti-locking regulator block flange-mounted on the top, reversible on "P" or "T" side (n.b.: max. inlet flow rate 30 l/m)



AMI 3	AMI 4	AMI 21R	<b>AMI 250</b>
AMI 300	AMI 130	AMI 700	AMI 012
AMI 013	AMI 5C	AMI 42C	AMI 12C

I dati in presente catalogo non sono impegnativi e possono essere variati senza obbligo di preavviso  
Any specification in this catalogue is not binding and can be modified without any notice

A(R): Utilizzo A regolato / Adjusted User A

E: Eccedenza / Excess

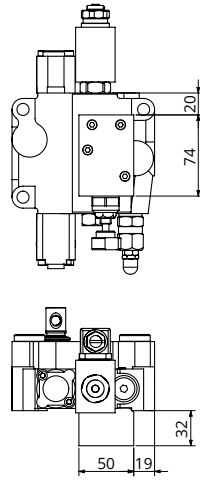
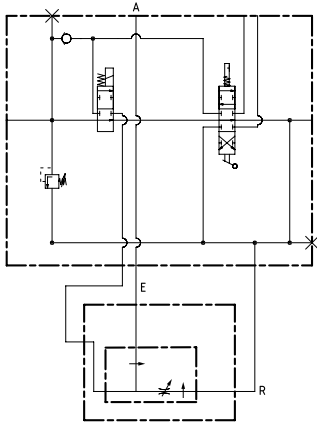
VB: Valvola antibloccaggio / Anti-locking valve

# ACCESSORI - REGOLATORI DI FLUSSO

## ACCESSORIES - FLOW REGULATORS

### H72B

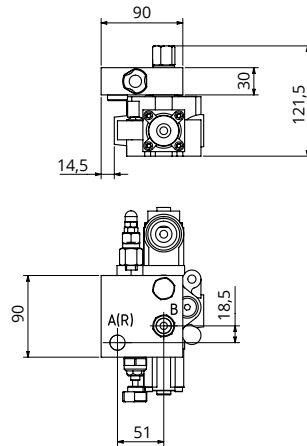
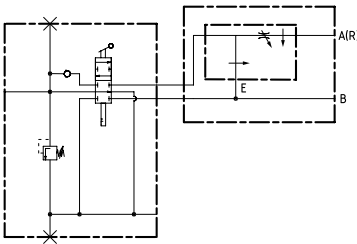
**Blocco regolatore flangiato parte inferiore (n.b.: portata max in ingresso 30 l/m)**  
*Regulator block flange-mounted on the bottom (n.b.: max. inlet flow rate 30 l/m)*



AMI 3	AMI 4	AMI 21R	<b>AMI 250</b>
AMI 300	AMI 130	AMI 700	AMI 012
AMI 013	AMI 5C	AMI 42C	AMI 12C

### H72C

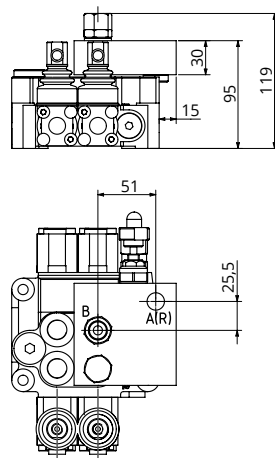
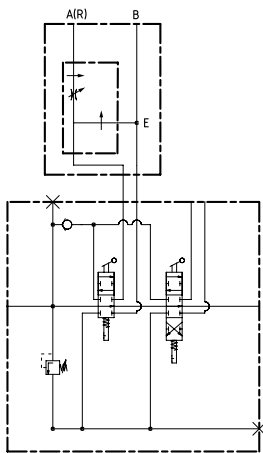
**Blocco regolatore flangiato parte superiore, reversibile lato "P" o lato "T" (n.b.: portata max in ingresso 30 l/m)**  
*Regulator block flange-mounted on the top, reversible on "P" or "T" side (n.b.: max. inlet flow rate 30 l/m)*



AMI 3	AMI 4	<b>AMI 21R</b>	AMI 250
AMI 300	AMI 130	AMI 700	AMI 012
AMI 013	AMI 5C	AMI 42C	AMI 12C

### H72C

**Blocco regolatore flangiato parte superiore, reversibile lato "P" o lato "T" (n.b.: portata max in ingresso 30 l/m)**  
*Regulator block flange-mounted on the top, reversible on "P" or "T" side (n.b.: max. inlet flow rate 30 l/m)*



AMI 3	AMI 4	AMI 21R	<b>AMI 250</b>
AMI 300	AMI 130	AMI 700	AMI 012
AMI 013	AMI 5C	AMI 42C	AMI 12C

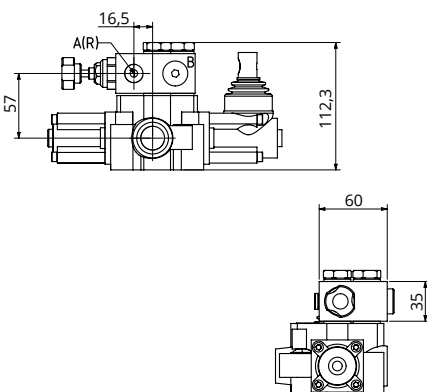
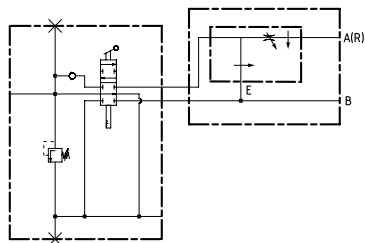
R: Regolato / Adjusted  
 A(R): Utilizzo A regolato / Adjusted User A  
 E: Eccedenza / Excess

# ACCESSORI - REGOLATORI DI FLUSSO

## ACCESSORIES - FLOW REGULATORS

### H72D

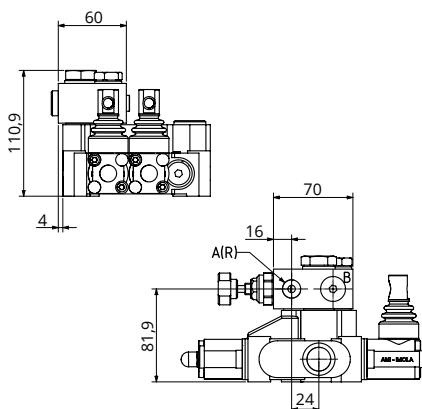
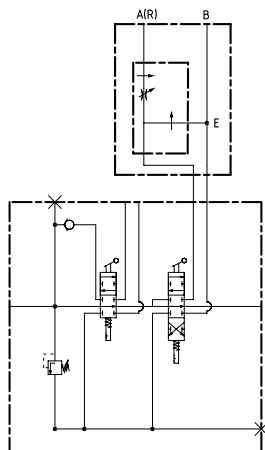
**Blocco regolatore flangiato parte superiore lato "T" (n.b.: portata max in ingresso 30 l/m)**  
*Regulator block flange-mounted on the top on "T" side (n.b.: max. inlet flow rate 30 l/m)*



AMI 3	AMI 4	<b>AMI 21R</b>	AMI 250
AMI 300	AMI 130	AMI 700	AMI 012
AMI 013	AMI 5C	AMI 42C	AMI 12C

### H72D

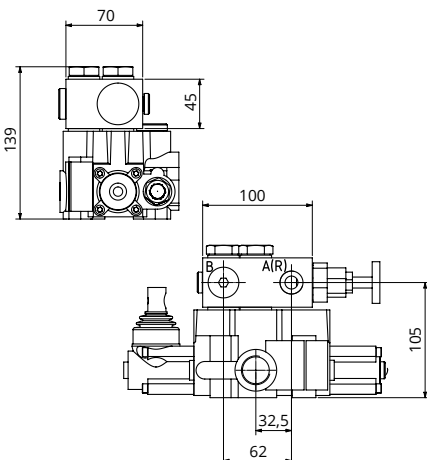
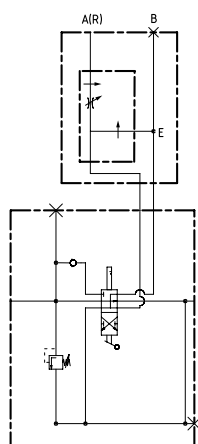
**Blocco regolatore flangiato parte superiore lato "T" (n.b.: portata max in ingresso 30 l/m)**  
*Regulator block flange-mounted on the top on "T" side (n.b.: max. inlet flow rate 30 l/m)*



AMI 3	AMI 4	AMI 21R	<b>AMI 250</b>
AMI 300	AMI 130	AMI 700	AMI 012
AMI 013	AMI 5C	AMI 42C	AMI 12C

### H72D

**Blocco regolatore flangiato parte superiore lato "T" (n.b.: portata max in ingresso 50 l/m)**  
*Regulator block flange-mounted on the top on "T" side (n.b.: max. inlet flow rate 50 l/m)*



AMI 3	AMI 4	AMI 21R	AMI 250
<b>AMI 300</b>	AMI 130	AMI 700	AMI 012
AMI 013	AMI 5C	AMI 42C	AMI 12C

I dati nel presente catalogo non sono impegnativi e possono essere variati senza obbligo di preavviso  
 Any specification in this catalogue is not binding and can be modified without any notice

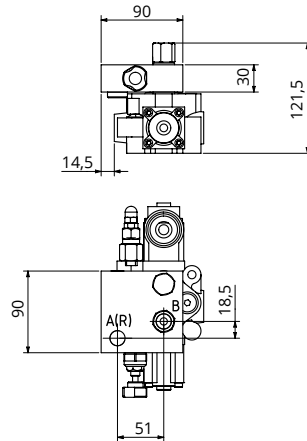
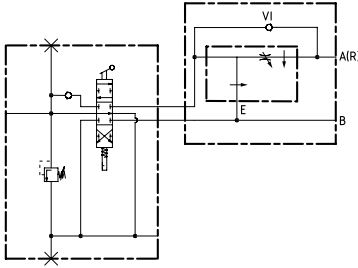
**A(R): Utilizzo A regolato / Adjusted User A**  
**E: Eccedenza / Excess**

# ACCESSORI - REGOLATORI DI FLUSSO

## ACCESSORIES - FLOW REGULATORS

### H72I

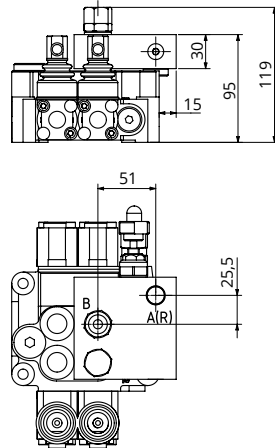
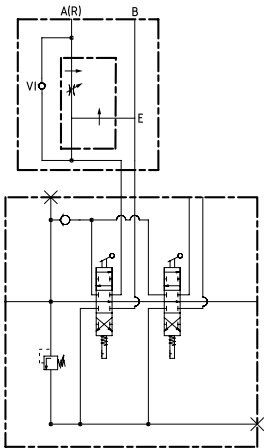
**Blocco regolatore con inversione flangiato parte superiore reversibile lato P o lato T (n.b.: portata max in ingresso 30 l/m)**  
*Regulator block with reversal function, flange mounting in top part, reversible side P or side T (n.b.: max. inlet flow rate 30 l/m)*



AMI 3	AMI 4	<b>AMI 21R</b>	AMI 250
AMI 300	AMI 130	AMI 700	AMI 012
AMI 013	AMI 5C	AMI 42C	AMI 12C

### H72I

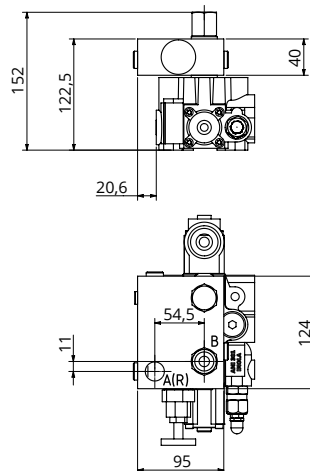
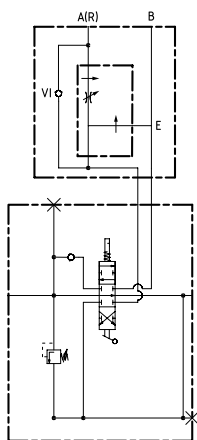
**Blocco regolatore con inversione flangiato parte superiore reversibile lato P o lato T (n.b.: portata max in ingresso 30 l/m)**  
*Regulator block with reversal function, flange mounting in top part, reversible side P or side T (n.b.: max. inlet flow rate 30 l/m)*



AMI 3	AMI 4	AMI 21R	<b>AMI 250</b>
AMI 300	AMI 130	AMI 700	AMI 012
AMI 013	AMI 5C	AMI 42C	AMI 12C

### H72I

**Blocco regolatore con inversione flangiato parte superiore reversibile lato P o lato T (n.b.: portata max in ingresso 50 l/m)**  
*Regulator block with reversal function, flange mounting in top part, reversible side P or side T (n.b.: max. inlet flow rate 50 l/m)*



AMI 3	AMI 4	AMI 21R	AMI 250
<b>AMI 300</b>	AMI 130	AMI 700	AMI 012
AMI 013	AMI 5C	AMI 42C	AMI 12C

**A(R): Utilizzo A regolato / Adjusted User A**  
**E: Eccedenza / Excess**  
**VI: Valvola inversione / Reversing Valve**

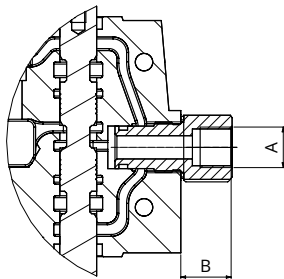
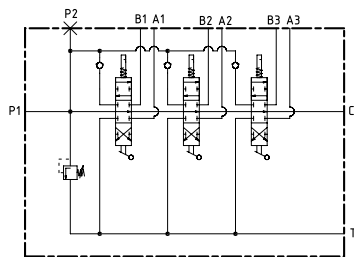


# ACCESSORI - OPZIONI SULLO SCARICO

## ACCESSORIES - OPTIONS ON RETURN SIDE

### H10

**Raccordo per la continuazione della linea di pressione (CARRY-OVER)**  
*Presetting for pressure line carry-over*



<b>AMI 3</b>	<b>AMI 4</b> A = 1/2" BSP B = 24	<b>AMI 21R</b> A = 1/2" BSP B = 24	<b>AMI 250</b> A = 1/2" BSP B = 24
<b>AMI 300</b> A = 1/2" BSP B = 24	<b>AMI 130</b> A = 1" BSP B = 35	<b>AMI 700</b> A = 1" BSP B = 35	<b>AMI 012</b>
<b>AMI 013</b> A = 3/4" BSP B = 27	<b>AMI 5C</b> A = 1/2" BSP	<b>AMI 42C</b> A = 1/2" BSP B = 24	<b>AMI 12C</b> A = 1" BSP

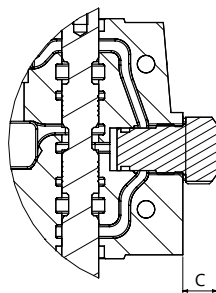
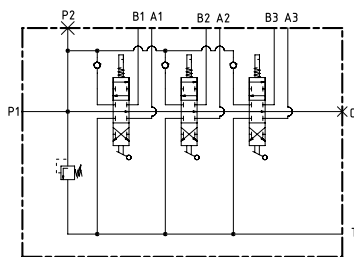
### STC

**Predisposizione per CARRY OVER. A richiesta per serie AMI4 e AMI250**  
**Standard per serie AMI21R-300-130-700-013-5C-42C-12C utilizzando scarico laterale + H10**  
*Presetting for CARRY-OVER. On request for AMI4 and AMI250 series*  
*Standard for AMI21R-300-130-700-013-5C-42C-12C series using side return + H10*

<b>AMI 3</b>	<b>AMI 4</b>	<b>AMI 21R</b>	<b>AMI 250</b>
<b>AMI 300</b>	<b>AMI 130</b>	<b>AMI 700</b>	<b>AMI 012</b>
<b>AMI 013</b>	<b>AMI 5C</b>	<b>AMI 42C</b>	<b>AMI 12C</b>

### H10C

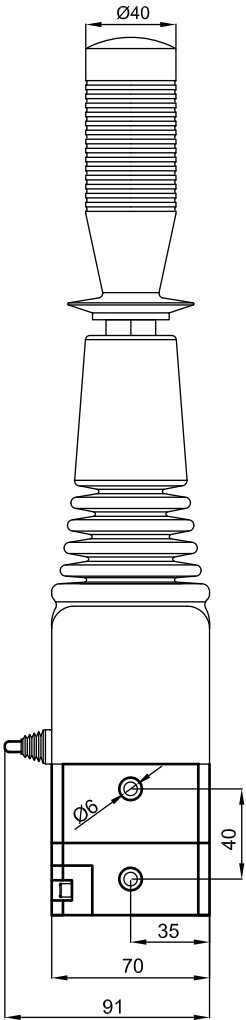
**Tappo centro chiuso**  
*Closed centre plug*



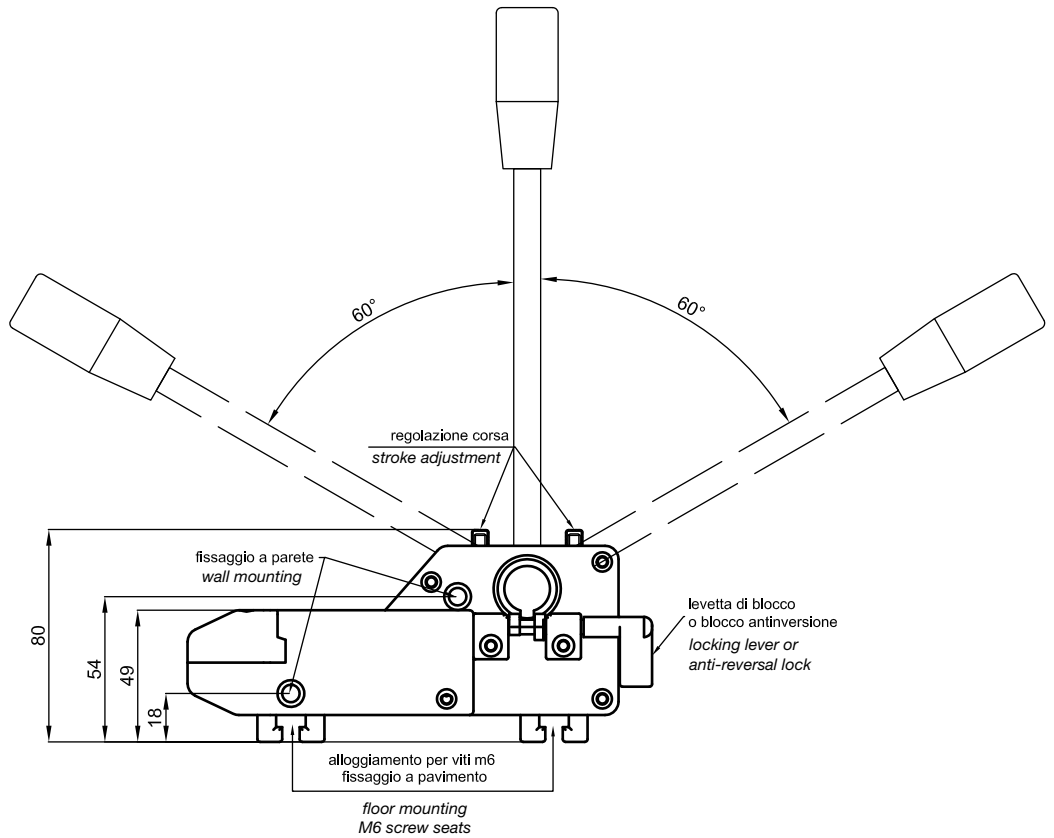
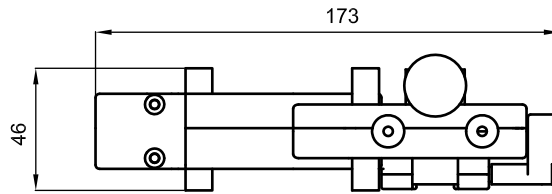
<b>AMI 3</b>	<b>AMI 4</b> C = 10	<b>AMI 21R</b> C = 10	<b>AMI 250</b> C = 10
<b>AMI 300</b> C = 10	<b>AMI 130</b> C = 12	<b>AMI 700</b> C = 12	<b>AMI 012</b>
<b>AMI 013</b> C = 12	<b>AMI 5C</b>	<b>AMI 42C</b> C = 10	<b>AMI 12C</b>



**COMANDO JOYSTICK (S)**  
**JOYSTICK CONTROL**

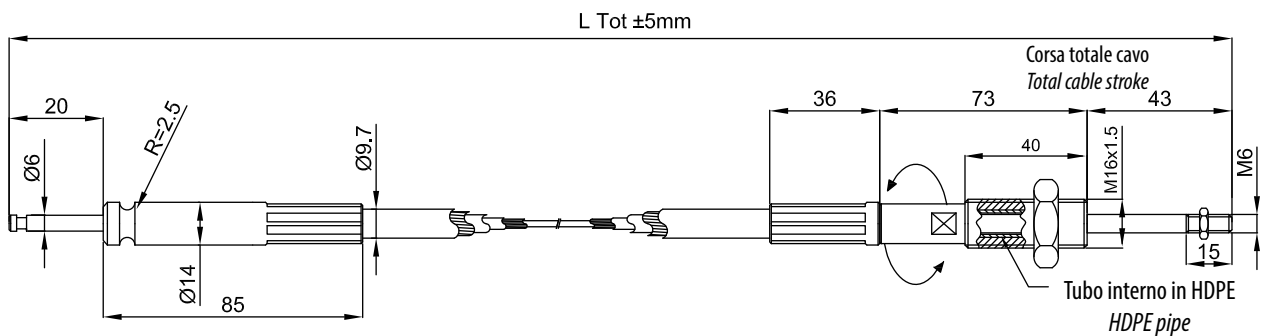


**COMANDO C.D.F.(S)**  
**C.D.F.(S) CONTROL**



C.D.F.(S) fornibile anche con blocco centrale e blocco antinversione  
 C.D.F.(S) also available with centre block and reversal-preventing block

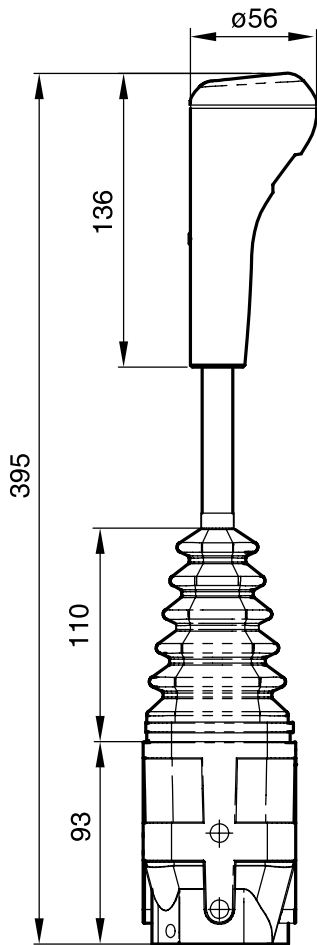
**CAVO C.M.F.(S) PER C.D.F.(S)/JOYSTICK**  
**CABLE C.M.F.(S) FOR C.D.F.(S)/JOYSTICK**



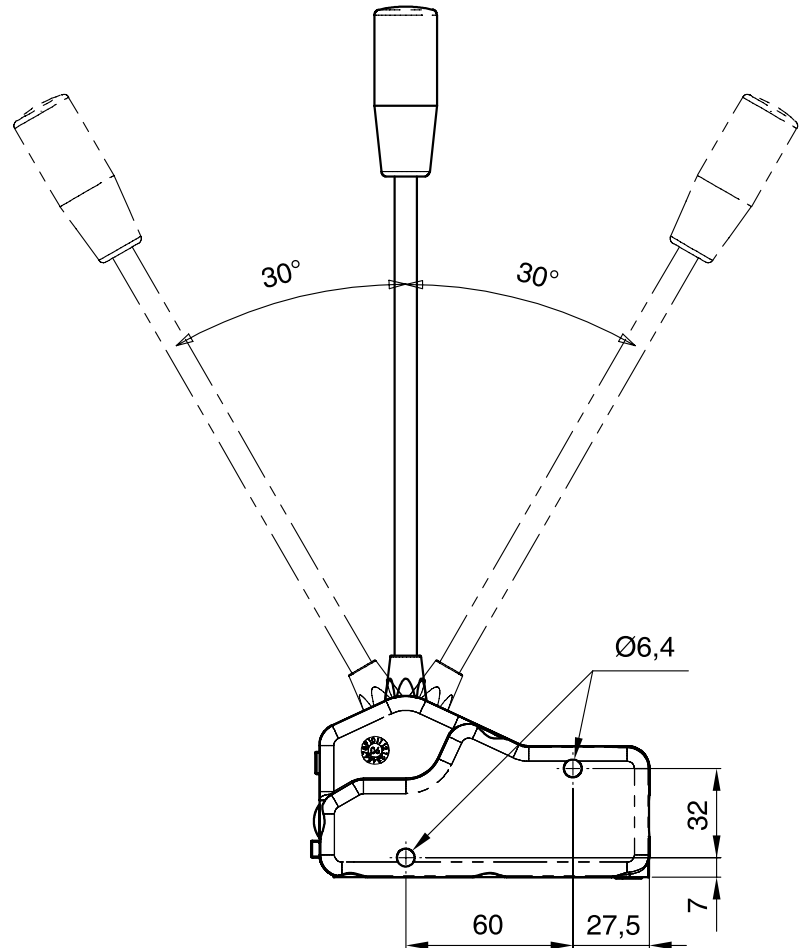
Cavo C.M.F.(S) fornibile da 500mm a 7000mm  
 C.M.F.(S) Cable supplied in the lengths 500mm to 7000mm

I dati nel presente catalogo non sono impegnativi e possono essere variati senza obbligo di preavviso  
 Any specification in this catalogue is not binding and can be modified without any notice

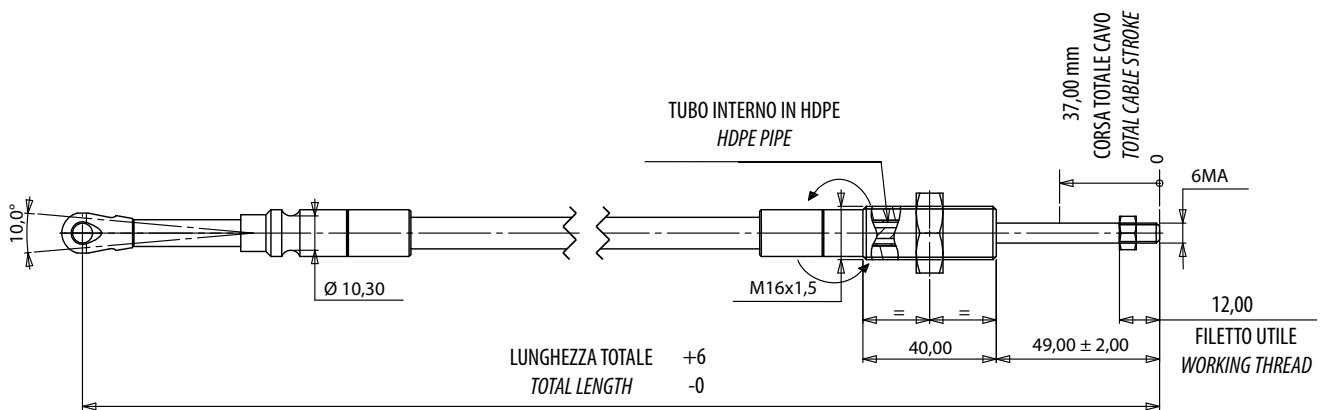
COMANDO JOYSTICK  
 JOYSTICK CONTROL (I)



COMANDO C.D.F.(I)  
 C.D.F. (I) CONTROL



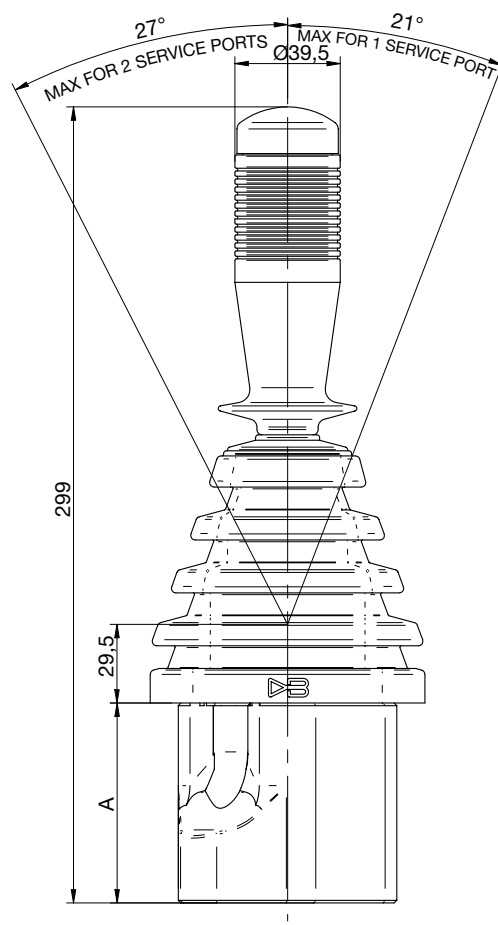
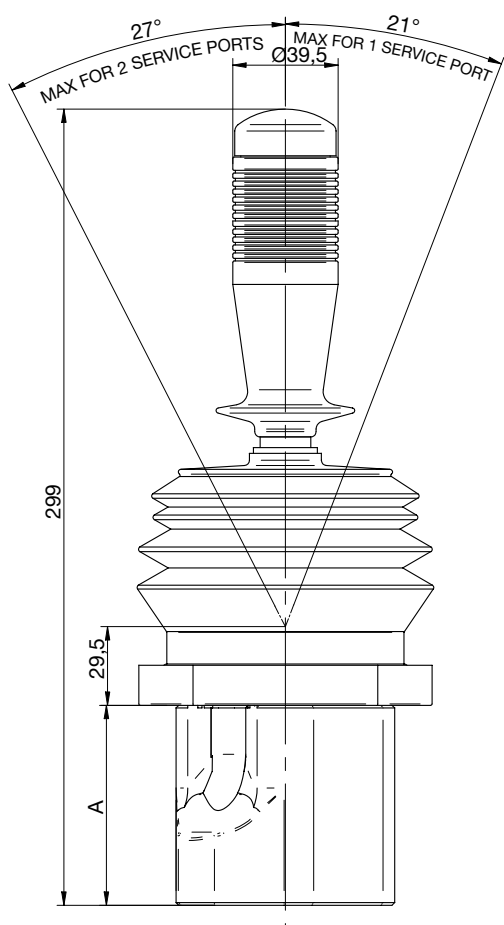
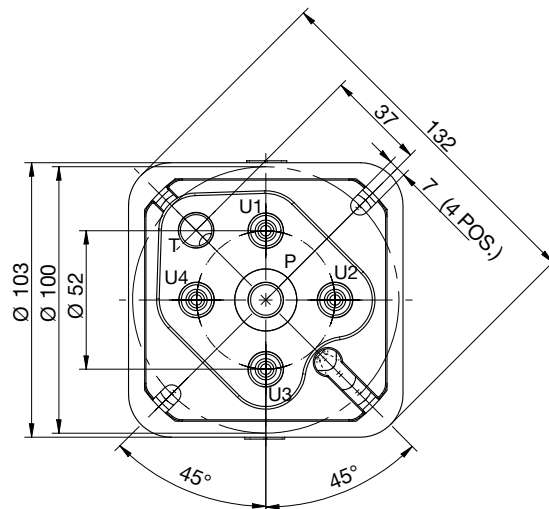
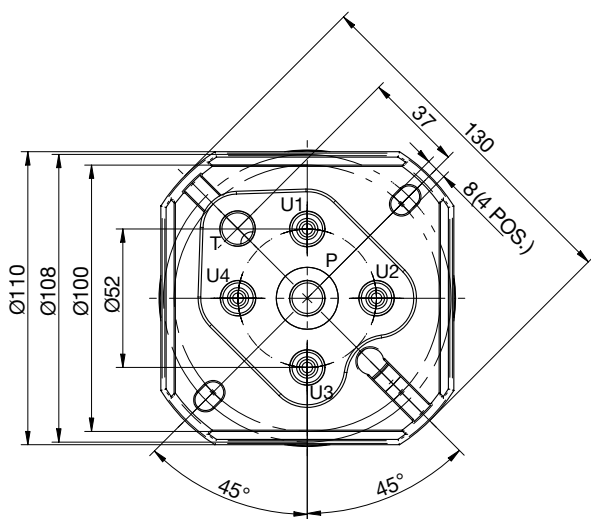
CAVO C.M.F. PER C.D.F.(I)/JOYSTICK  
 C.M.F. CABLE FOR C.D.F.(I)/JOYSTICK



Cavo C.M.F. fornibile da 500mm a 7000mm  
 C.M.F. Cable supplied in the lengths 500mm to 7000mm

**JOYSTICK DOPPIO ASSE A COMANDO IDRAULICO**  
**TWIN AXIS HYDRAULIC PILOT CONTROL**

**J-IDR-STD**

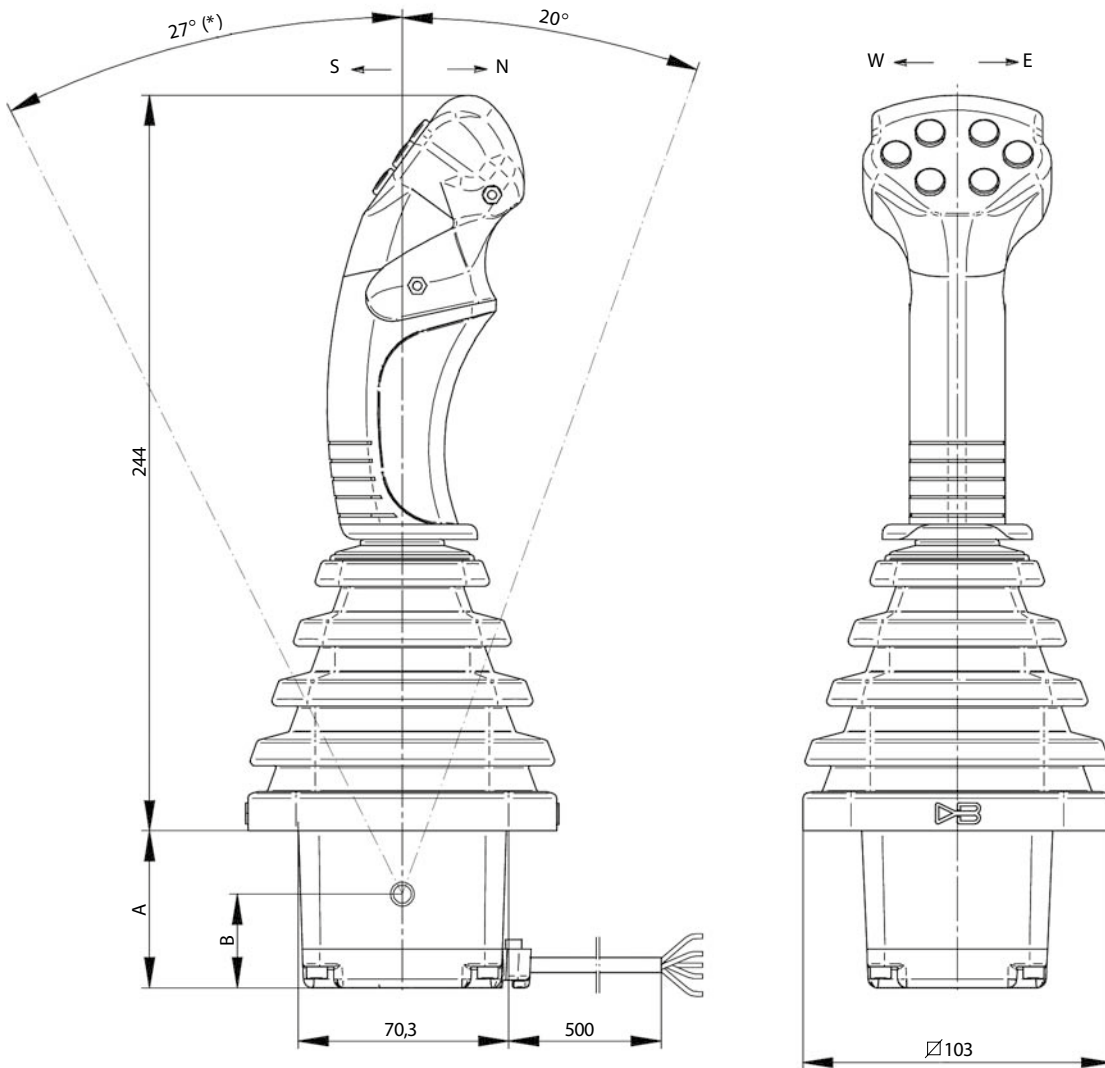


A = 75 mm 1/4" BSP PORTS  
 A = 82 mm 9/16" SAE6 PORTS

I dati presenti nel presente catalogo non sono impegnativi e possono essere variati senza obbligo di preavviso.  
 Any specification in this catalogue is not binding and can be modified without any notice.

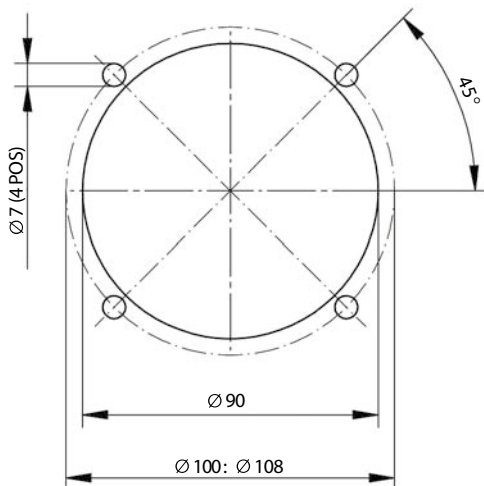
**JOYSTICK DOPPIO ASSE ELETTRICO PROPORZIONALE**  
*PROPORTIONAL TWIN AXIS ELECTRIC JOYSTICK*

**J-PROP...**



(\* ) MOVIMENTI COMBINATI (N+E; N+W,; S+E; S+W;)  
 (\* ) COMBINED MOVEMENTS (N+E; N+W,; S+E; S+W;)

**FORI DI MONTAGGIO**  
*MOUNTING HOLES*



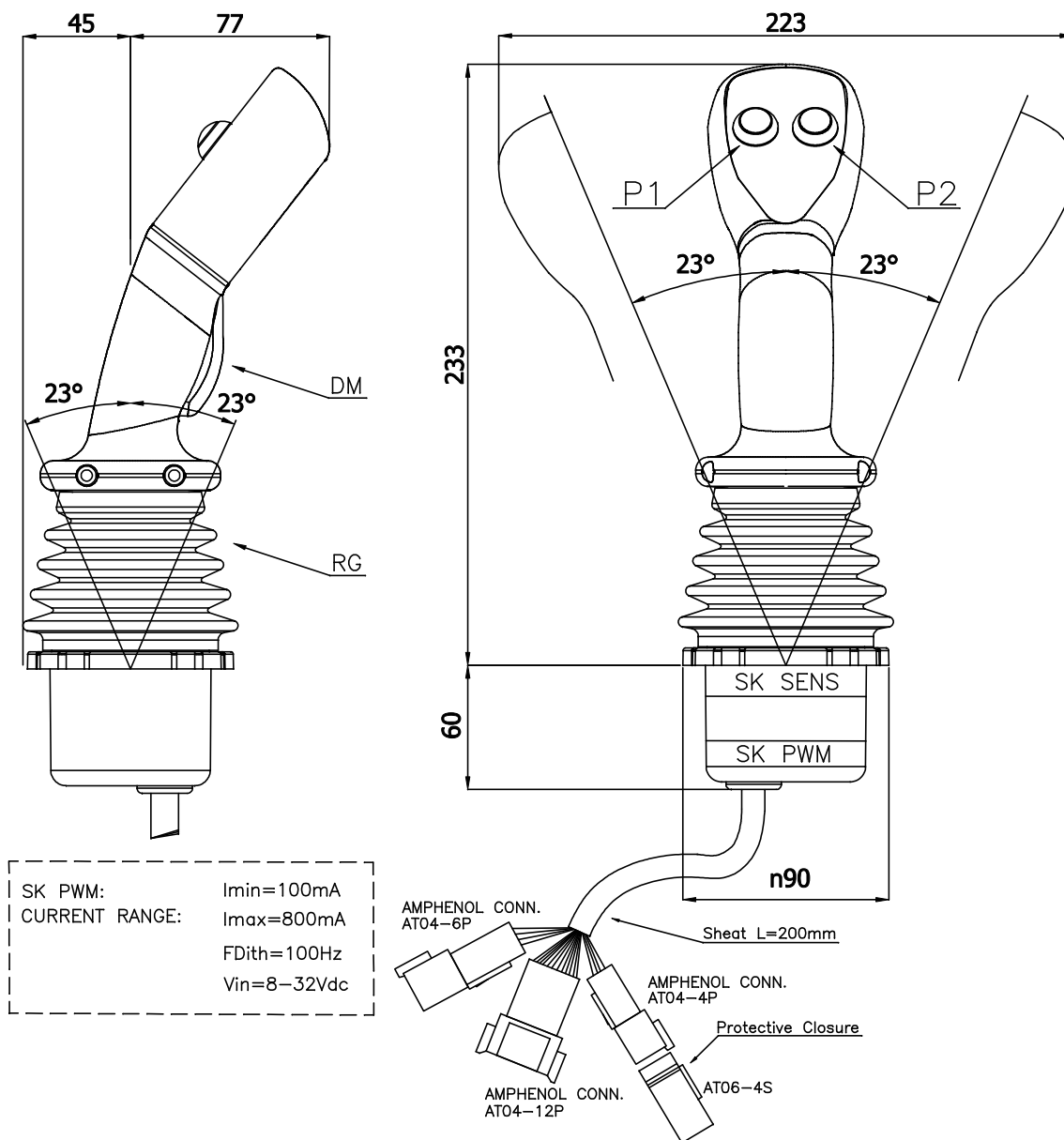
A5V Versione segnale di uscita (Volt)  
*A5V Output signal version (Volt)*  
 A = 52 mm  
 B = 31 mm

PWM Versione segnale di uscita (Ampere)  
*PWM Output signal version (Ampere)*  
 A = 96 mm  
 B = 75 mm

# JOYSTICK DOPPIO ASSE ELETTRICO PROPORZIONALE

## PROPORTIONAL TWIN AXIS ELECTRIC JOYSTICK

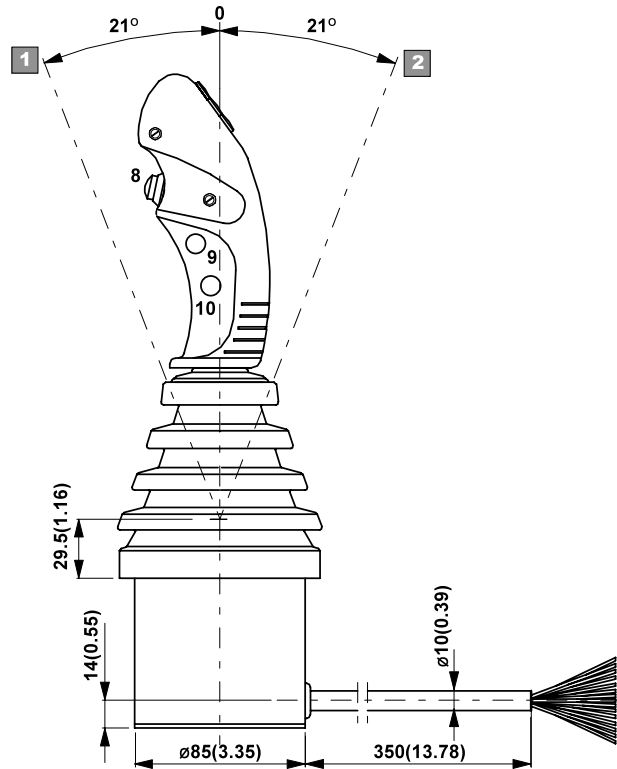
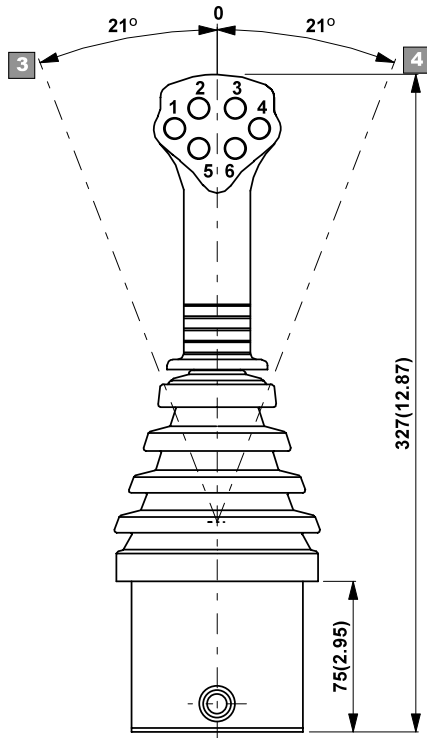
J-PROP...



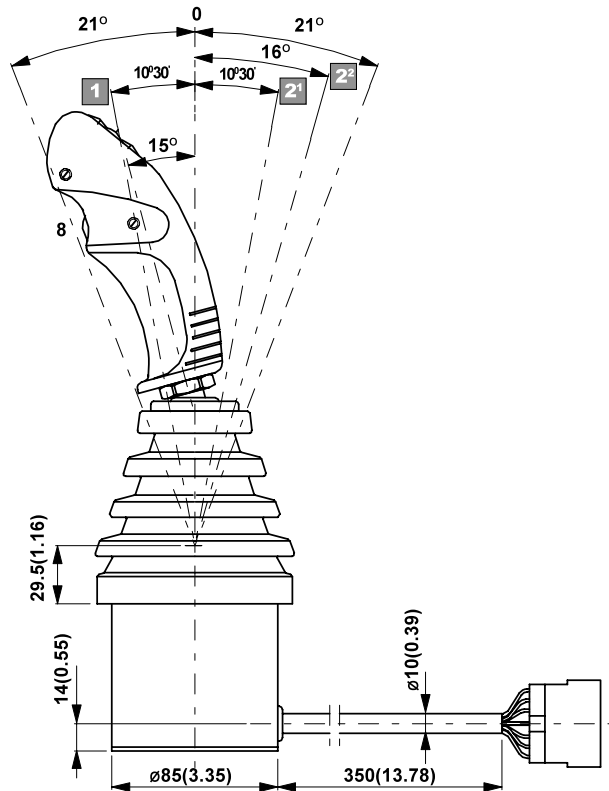
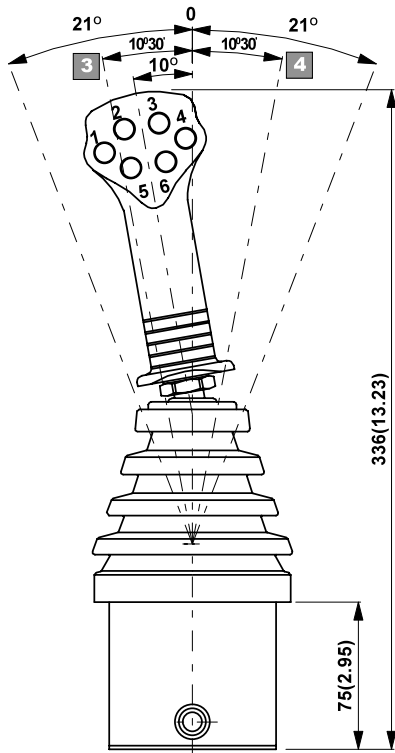
DEDICATO ALLA VPF, VEDI PAG. E-15  
VPF-DEDICATED, SEE PAGE. E-15

I dati nel presente catalogo non sono impegnativi e possono essere variati senza obbligo di preavviso  
Any specification in this catalogue is not binding and can be modified without any notice

Joystick: TIPO DI IMPUGNATURA  
 Joystick: Type Handle



Joystick: TIPO DI IMPUGNATURA INCLINATA  
 Joystick: Type Handle - angled

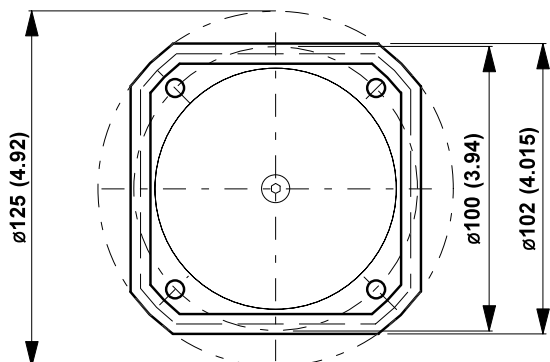




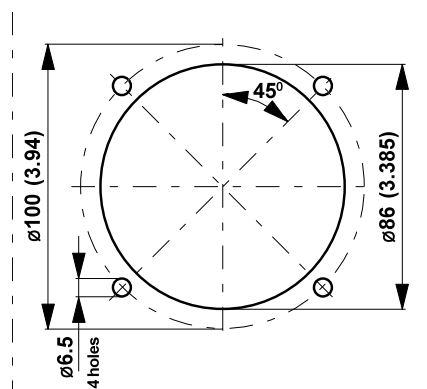
# PARTICOLARI DI MONTAGGIO

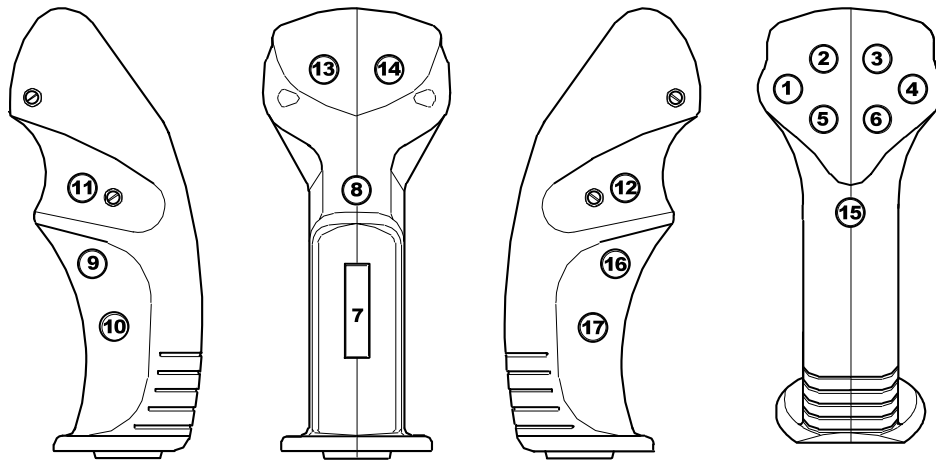
## MOUNTING DETAILS

Impronta joystick  
Joystick Footprint

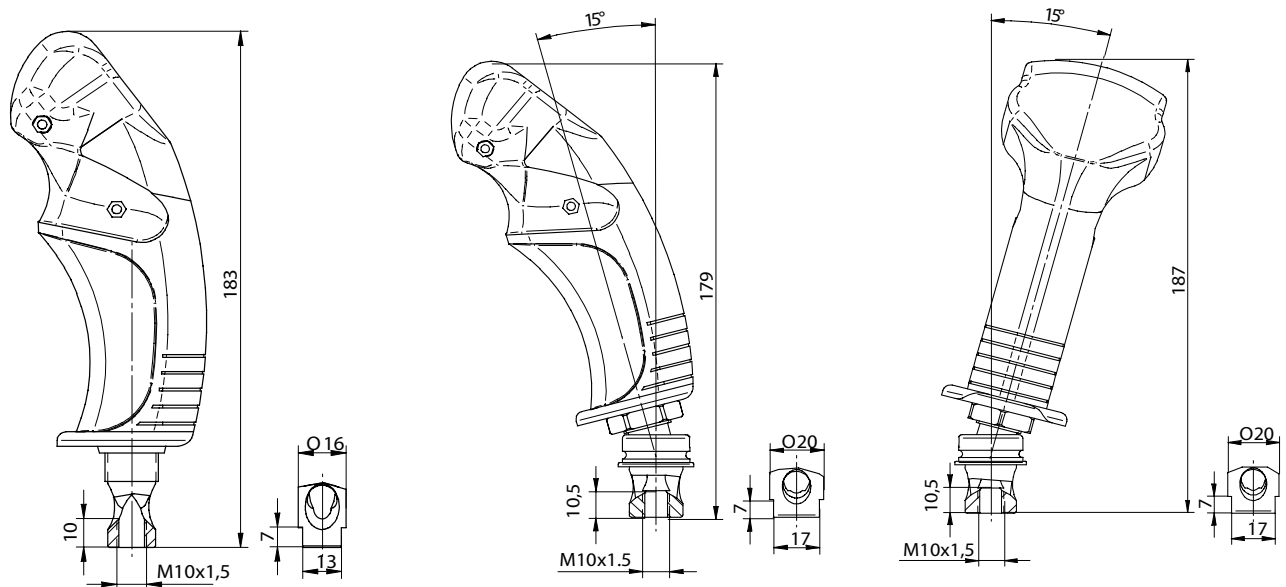


Particolari di montaggio joystick  
Joystick Mounting Details





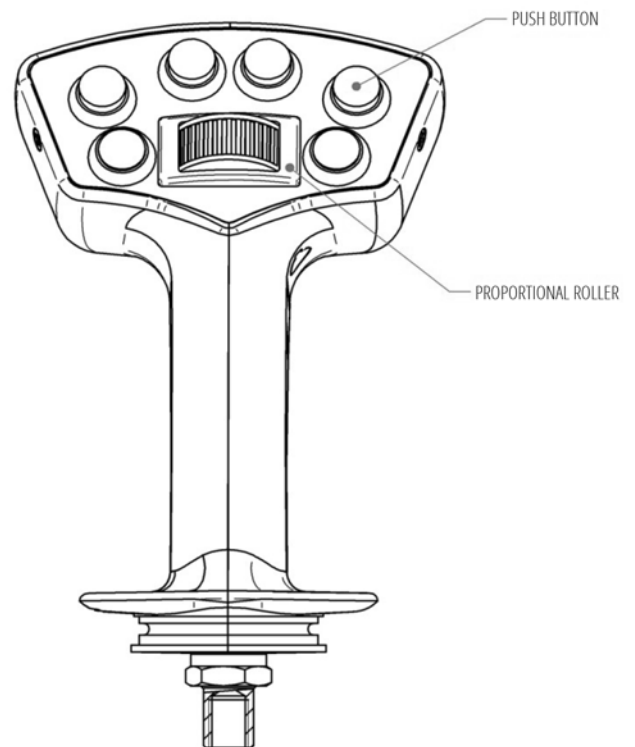
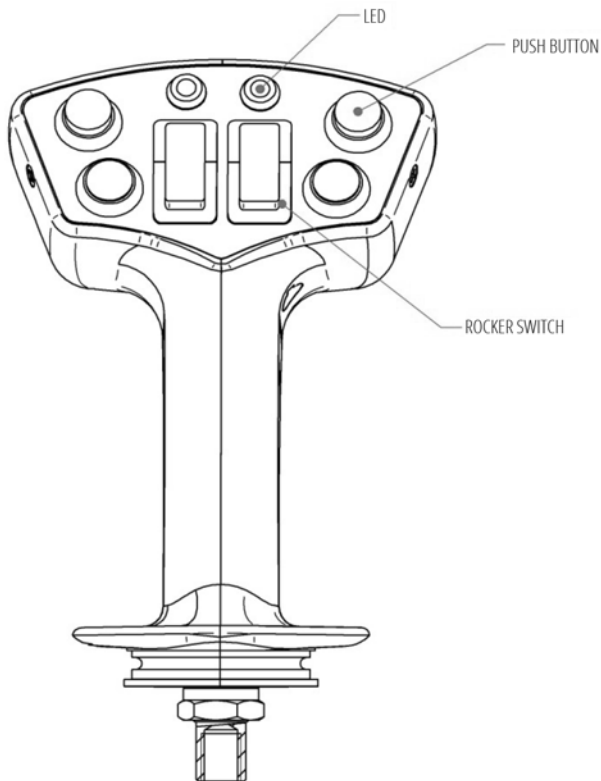
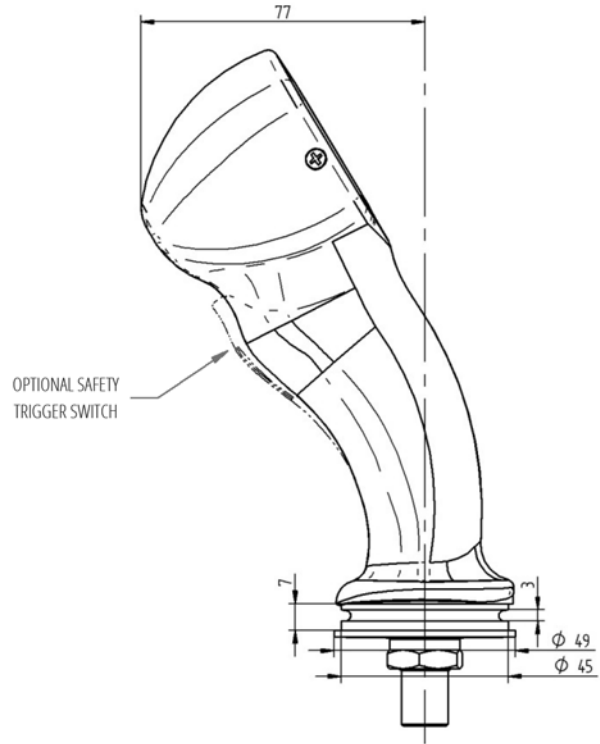
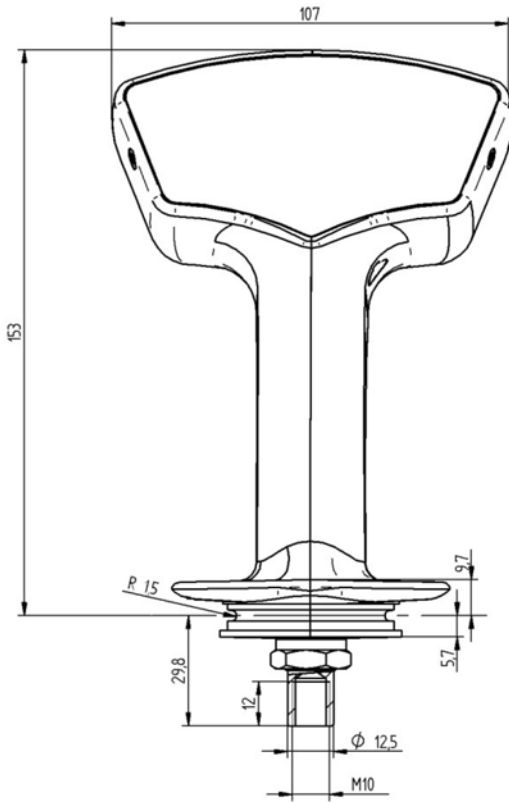
IMPUGNATURA ERGONOMICA MULTIFUNZIONE - RIDUTTORI DI MONTAGGIO  
 MULTIFUNCTION ERGONOMIC HANDLES - MOUNTING ADAPTERS



# IMPUGNATURA ERGONOMICA MULTIFUNZIONE

## MULTIFUNCTION ERGONOMIC HANDLES

AMI COBRA...BIG



I dati nel presente catalogo non sono impegnative e possono essere variati senza obbligo di preavviso  
Any specification in this catalogue is not binding and can be modified without any notice

# INDICE ANALITICO

## TABLE OF CONTENTS

### A

AB1.....	C-1
AB2.....	C-1
AB3.....	C-1
AB4.....	C-1
AB4S.....	C-1
AB5.....	C-1
AB6.....	C-2
AB6P.....	C-2
AB7.....	C-2
AB8.....	C-2
AB9.....	C-2
AB10.....	C-2
AB11.....	C-3
AB11A.....	C-3
AB13.....	C-3
AB14.....	C-3
AB15.....	C-3
AB16.....	C-3
AB20.....	C-4
AB21.....	C-4
AB22.....	C-4
AB23.....	C-4
AB24.....	C-4
AB25.....	C-4
AB26.....	C-5
AB27.....	C-5
AB28.....	C-5
AB29.....	C-5

### C

C1.....	D-1
C2.....	D-1
C3.....	D-1
C4.....	D-1
C5.....	D-1
C5S.....	D-1
C6.....	D-2
C7.....	D-2
C8.....	D-2
C9.....	D-2
C10.....	D-2
C11.....	D-2
C12.....	D-3
C13.....	D-3
C14.....	D-3
C15.....	D-3
C15S.....	D-3
COM...F.....	E-16
COM...J.....	E-16
CONS...F.....	E-16

### H

H1.....	E-5
H2.....	E-5
H3.....	E-1
H5.....	E-5
H6.....	E-1
H7.....	E-5
H8.....	E-1
H9.....	E-5
H10.....	E-21
H10C.....	E-21
H12.....	E-12
H16.....	E-1
H19.....	E-1
H19A.....	E-2
H20.....	E-7
H21.....	E-12
H22.....	E-12
H24.....	C-6
H25.....	C-6
H25A.....	C-6
H26.....	C-6
H27.....	E-12
H28.....	C-6
H32.....	E-12
H34.....	E-5
H35.....	E-2
H36.....	E-2
H49 - H50.....	E-7
H51.....	E-2
H52.....	E-6
H53.....	E-7
H53A.....	E-7
H54.....	E-15
H55.....	E-15
H56.....	E-6
H57.....	E-6
H60.....	E-2
H61.....	E-3
H61A.....	E-6
H66.....	E-15
H67.....	E-15
H68.....	E-15
H69.....	E-15
H70.....	E-13
H71.....	E-13
H72.....	E-17
H72A.....	E-17
H72B.....	E-18
H72C.....	E-18
H72D.....	E-19
H72I.....	E-20
H73.....	E-13
H74.....	E-13
H75 - H76.....	E-14
H77 - H78.....	E-14
H90 - H91.....	E-7

### P

P1D.....	B-1
P1S.....	B-1
P2D.....	B-1
P2S.....	B-1
P3D.....	B-2
P3S.....	B-1
P4D.....	B-2
P4S.....	B-1

### R

R3.....	E-3
R3/B.....	E-3
R4.....	E-3
R4/G.....	E-4
R4/R.....	E-3
R4/V.....	E-4
R5.....	E-6
R6.....	E-4
R10.....	E-6
RXVE.....	E-16

### S

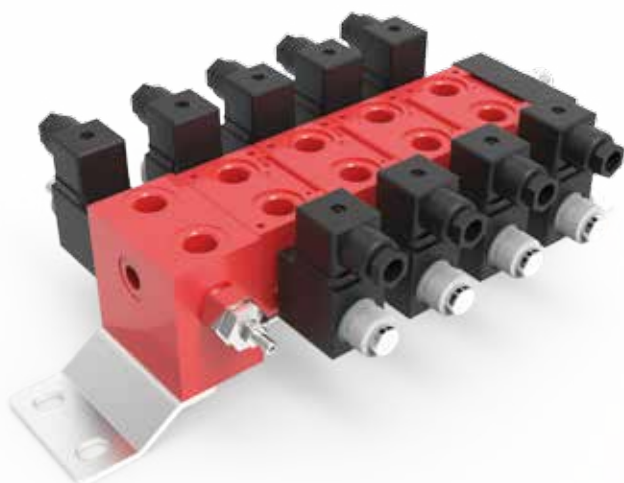
STC.....	E-21
----------	------

### V

VPF.....	E-15
VRF.....	E-15

### Z

Z6 - Z7.....	E-8
Z8.....	E-10
Z9.....	E-10
Z12.....	E-10
Z13.....	E-11
Z15.....	E-10
Z16.....	E-10
Z24.....	E-11
Z48 - Z49.....	E-9
Z50.....	E-9



**Valvole componibili ON/OFF per controllo direzione con elementi in fusione di ghisa**  
*Bankable ON/OFF directional control valves with cast iron elements*

**Valvole componibili PROPORZIONALI per controllo direzione**  
*Bankable PROPORTIONAL directional control valve*

**Valvole componibili PROPORZIONALI COMPENSATE con controllo portata**  
*Bankable PROPORTIONAL COMPENSATED flow regulators*

**Valvole ON/OFF disponibili in due dimensioni, con ridotte dimensioni di ingombro o per alte portate**  
*ON/OFF valves available in two sizes, with reduced overall dimension or for high flow rates*

**Disponibile per circuiti in parallelo o in serie**  
*Available for parallel or series circuits*

**Corpo disponibile con attacchi filettati o interfaccia per valvole modulari**  
*Available with housing with threaded ports or interfaces for modular valves*

**Disponibile per circuiti Load Sensing**  
*Available for Load sensing circuits*

**CONDIZIONI DI LAVORO**  
*WORKING CONDITIONS*

	DB3C	DB3
<b>Portata nominale</b> <i>Nominal flow rate</i>	30 l/min; 8 gpm	50 l/min; 13 gpm
<b>Pressione MAX di esercizio</b> <i>MAX working pressure</i>	310 bar; 4500 psi	310 bar; 4500 psi
<b>Contropressione MAX allo scarico</b> <i>MAX return backpressure</i>	210 bar; 3048 psi	210 bar; 3048 psi
<b>Valvola di MAX PRESSIONE standard tarabile</b> <i>Standard PRESSURE RELIEF valve, may be set</i>	da 20 ÷ 250 bar	da 50 ÷ 310 bar
<b>Viscosità fluido</b> <i>Fluid viscosity</i>	12 ÷ 400 mm <sup>2</sup> /s	12 ÷ 400 mm <sup>2</sup> /s
<b>Temperatura fluido con guarnizioni NBR</b> <i>Fluid temperature with NBR gaskets</i>	-25°C ÷ +80°C	-25°C ÷ +80°C
<b>Temperatura ambiente</b> <i>Ambient temperature</i>	-20°C ÷ +50°C	-20°C ÷ +50°C
<b>Fuga interna massima A(B) →T Ap=100 bar</b> <i>Maximum internal leakage A(B) →T Ap=100 bar</i>	13 cm <sup>3</sup> /min	13 cm <sup>3</sup> /min
<b>Peso elemento con 1 bobina</b> <i>Element weight with 1 coil</i>	kg 1,200	kg 1,400
<b>Peso elemento con 2 bobine</b> <i>Element weight with 2 coils</i>	kg 1,450	kg 1,900

I dati nel presente catalogo non sono impegnativi e possono essere variati senza obbligo di preavviso  
Any specification in this catalogue is not binding and can be modified without any notice

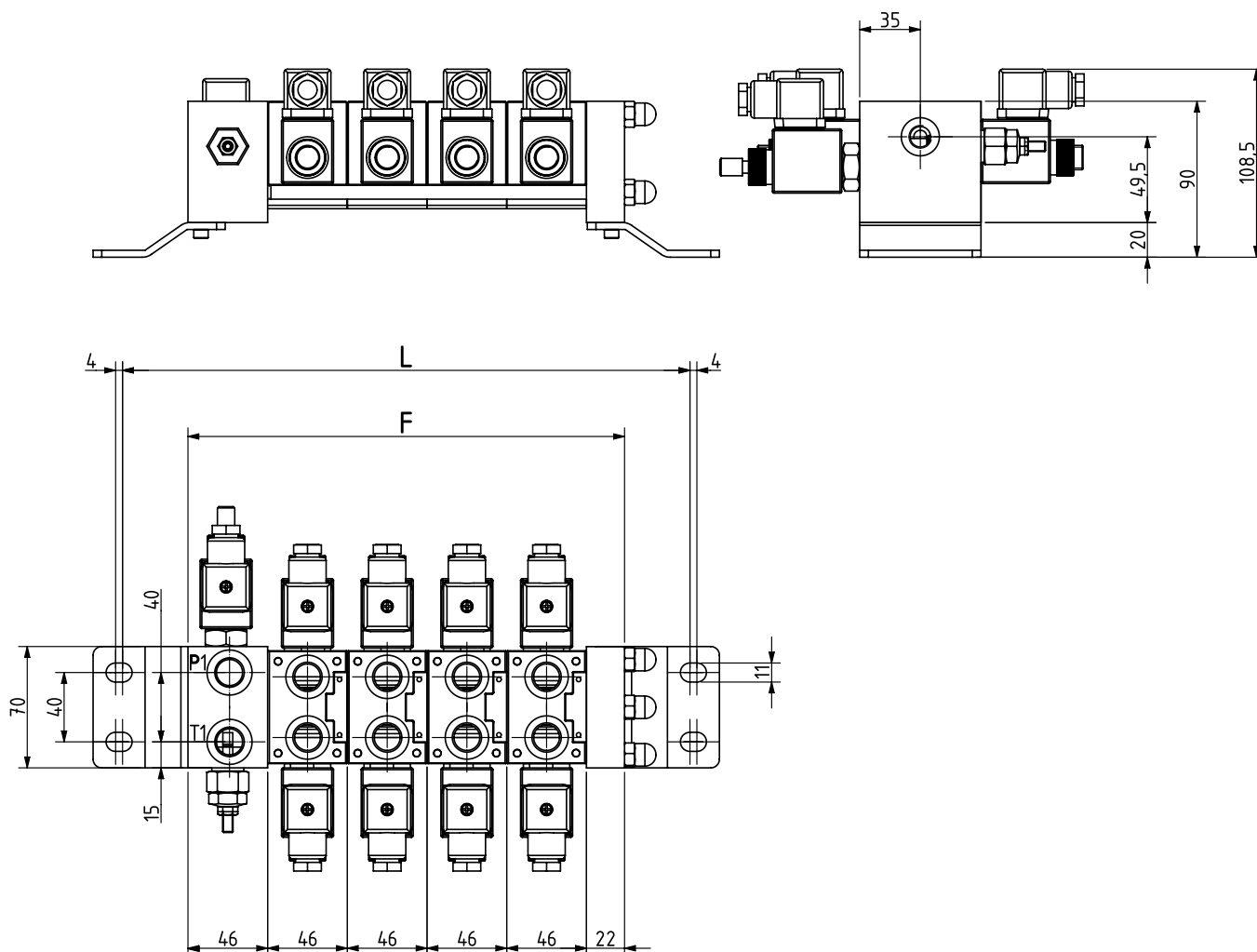
# DISTRIBUTORE COMPONIBILE ELETTRICO

## ELECTRIC SECTIONAL CONTROL VALVES

# DB3C/DB3

### DIMENSIONI DI INGOMBRO E MONTAGGIO STAFFE

#### OVERALL DIMENSIONS AND MOUNTING BRACKETS



NUMERO ELEMENTI Elements No.	DB3C-P (Parallelo / Parallel)		DB3C-S (Serie / Serie)		DB3-P (Parallelo / Parallel)		DB3-S (Serie / Serie)	
	F	L	F	L	F	L	F	L
1	114	189,5	127	202,5	114	189,5	127	202,5
2	160	235,5	173	248,5	160	235,5	173	248,5
3	206	281,5	219	294,5	206	281,5	219	294,5
4	252	327,5	265	340,5	252	327,5	265	340,5
5	298	373,5	311	386,5	298	373,5	311	386,5

#### FILETTATURE STANDARD / STANDARD THREADS

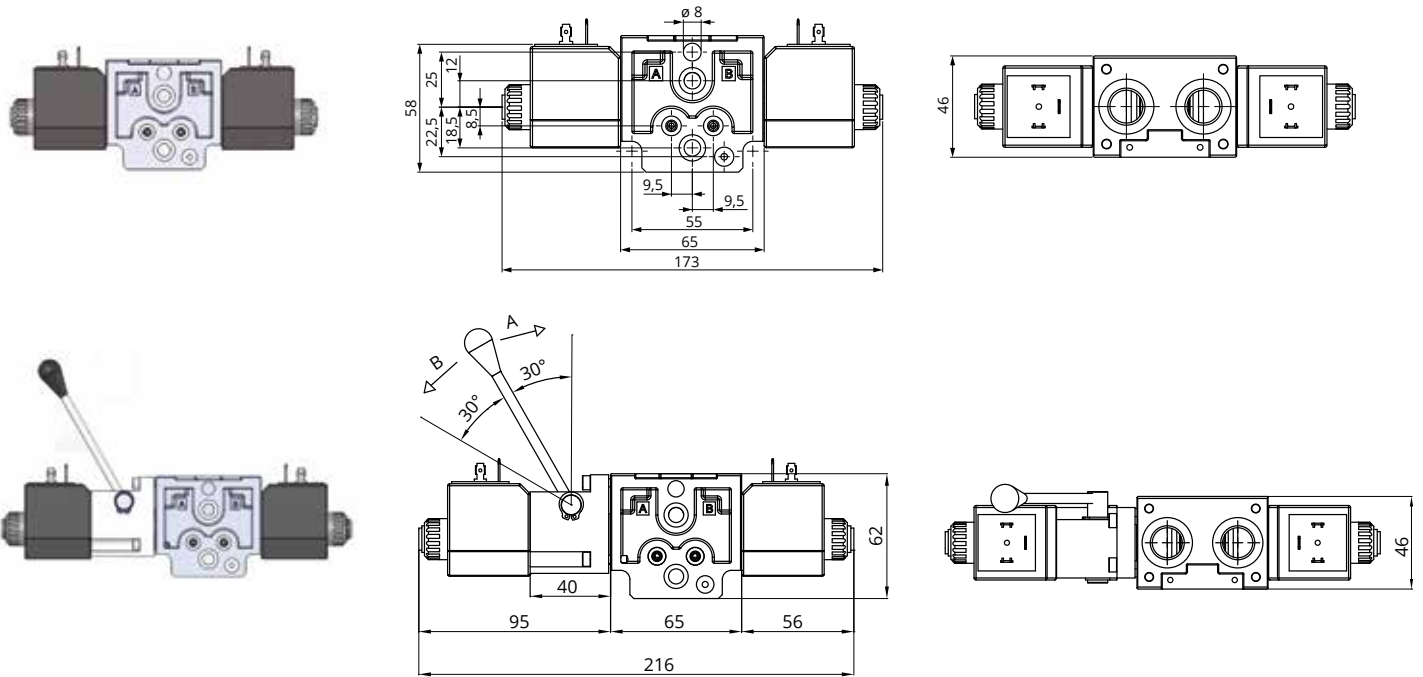
	DB3C	DB3
<b>P</b>	G3/8"; SAE6	G1/2"; SAE8
<b>A</b>	G3/8"; SAE6	G3/8"; SAE6
<b>B</b>	G3/8"; SAE6	G3/8"; SAE6
<b>T</b>	G3/8"; SAE6	G1/2"; SAE8

# DISTRIBUTORE COMPONIBILE ELETTRICO

## ELECTRIC SECTIONAL CONTROL VALVES

# DB3C/DB3

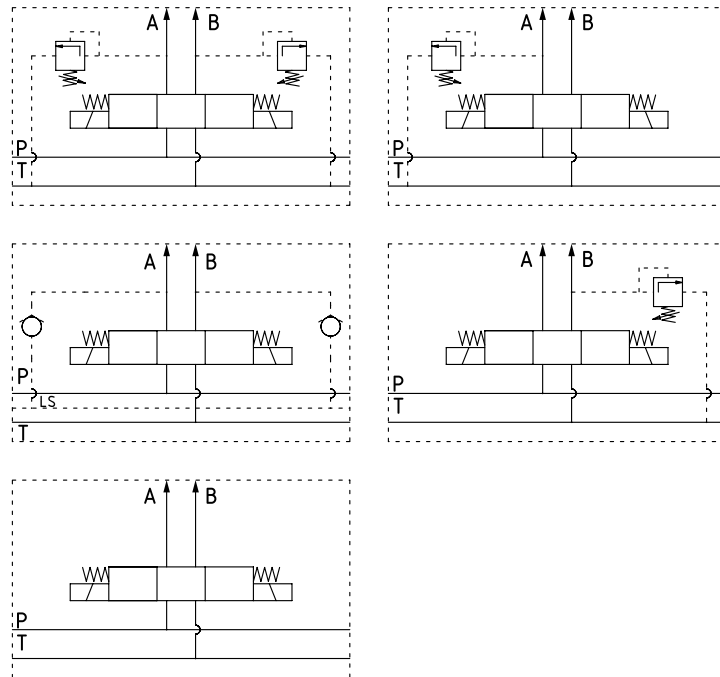
### PERFORMANCE



### DB3C-DB3

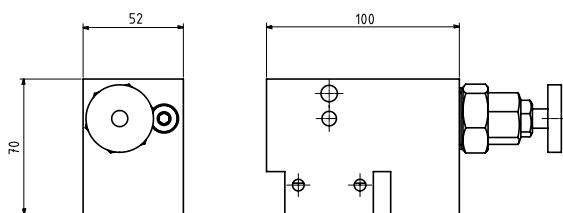
**Configurazione elemento con o senza valvole di massima secondarie, con o senza connessione LS**

*Element configuration with or without secondary relief valves, with or without LS connection*



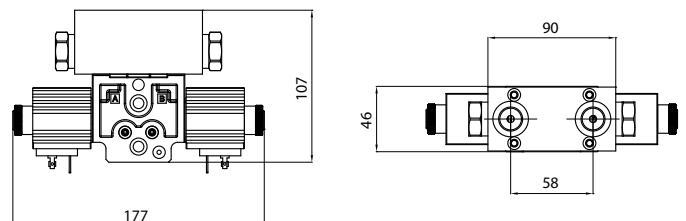
### ELEMENTO INTERMEDIO CON VALVOLA REGOLATRICE DI PORTATA (VRP)

*INTERMEDIATE ELEMENT WITH FLOW RATE REGULATOR VALVE (VRP)*



### COMPLESSIVO VALVOLA DI BLOCCO CON BOBINE

*CHECK VALVE WITH COILS SET*



I dati nel presente catalogo non sono impegnativi e possono essere variati senza obbligo di preavviso. Any specification in this catalogue is not binding and can be modified without any notice.

DB3C/5/P/ FI02-1-V160-00/ E01B0-12V-00x4/ E02B1-12V-00/ FC/ STF1

1

2

3

4

5

6

DB3C: modello DB3C=30 litri; DB3=50 litri/type DB3C=30 liters; DB3=50 liters

1 5: nr. elementi/n. elements

P: tipo circuito (P=parallelo, S=serie)/circuit type (P=parallel; S=in series)

FI02: tipo fiancata di ingresso/inlet element type (Pag. G-6)

1: filettatura fiancata di ingresso (1=3/8"; 2=1/2")/inlet element thread (1=3/8"; 2=1/2")

2 V: regolazione valvola di massima pressione (V=vite; VP=vite+pomello; VS=vite+protezione)/  
pressure relief valve adjustment (V=screw; VP=screw+knob; VS=screw+cover)

160: taratura della valvola di massima pressione/pressure relief valve calibration

00: tipo di guarnizioni (00=NBR; V=Viton)/gasket type (00=NBR; V=Viton)

E: tipo comando (E=elettrico; M=meccanico; EM=elettrico-meccanico)/control type (E=electric; M=mechanical; EM=electrical-mechanical)

01: tipo cursore/spool type (Pag. G-9)

3 B0: tipo montaggio/assembly type (Pag. G-9)

12V: tensione bobina/coil voltage (Pag. G-11)

00: tipo di guarnizioni (00=NBR; V=Viton)/gasket type (00=NBR; V=Viton)

E: tipo comando (E=elettrico; M=meccanico; EM=elettrico-meccanico)/control type (E=electric; M=mechanical; EM=electrical-mechanical)

02: tipo cursore/spool type (Pag. G-9)

4 B1: tipo montaggio/assembly type (Pag. G-9)

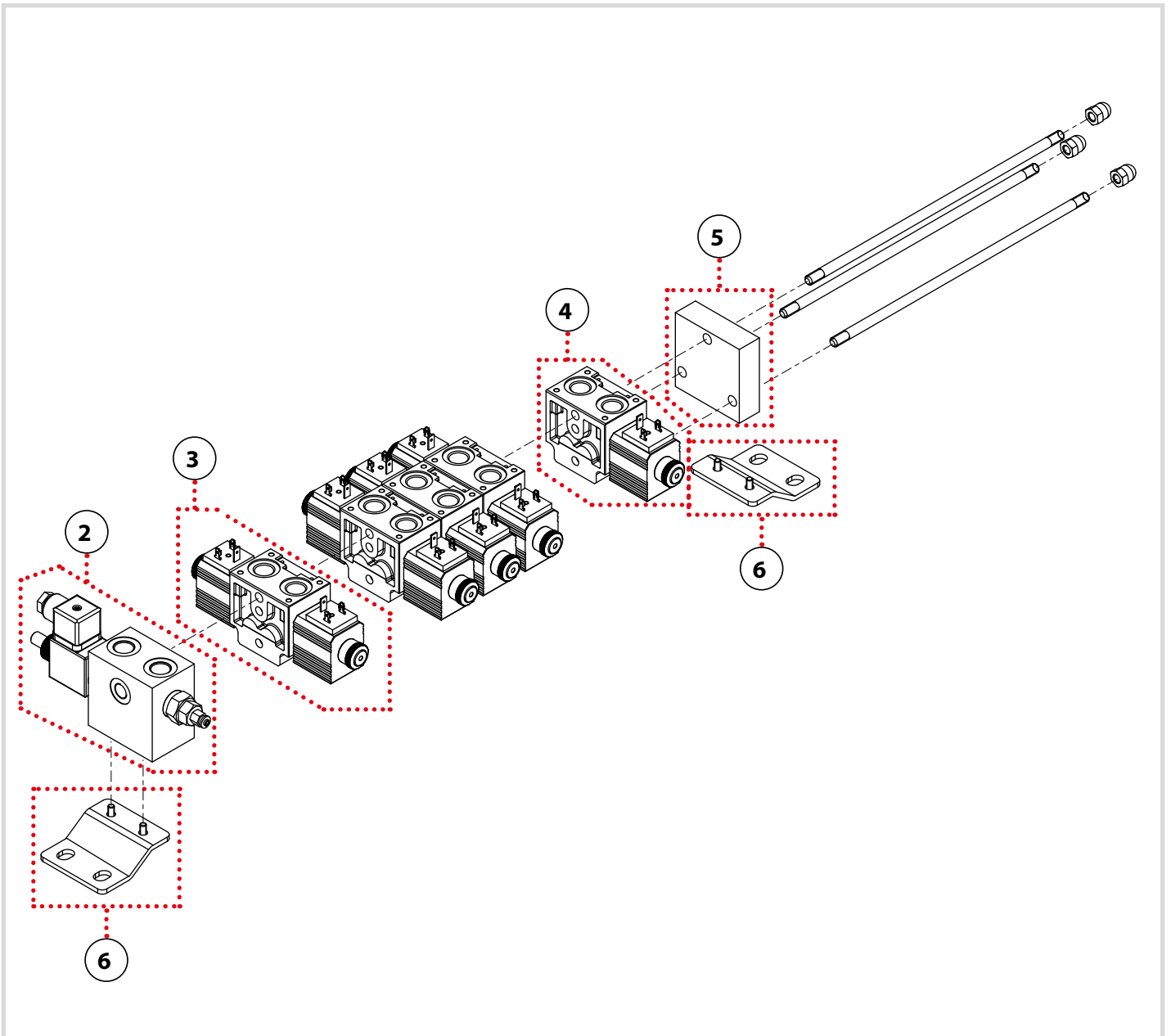
12V: tensione bobina/coil voltage (Pag. G-11)

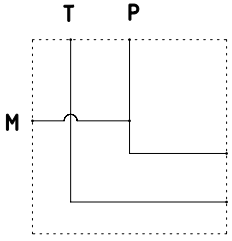
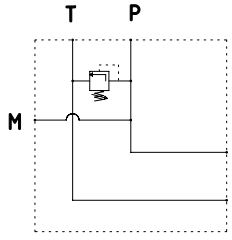
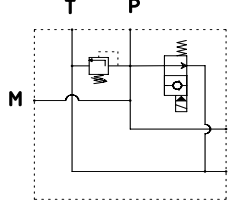
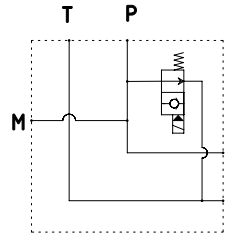
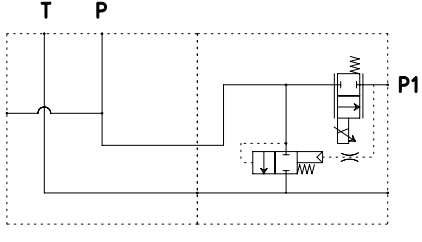
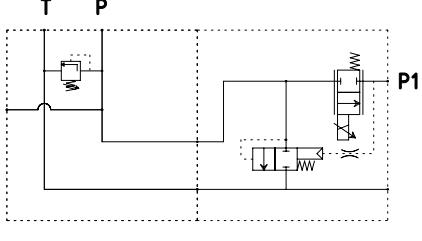
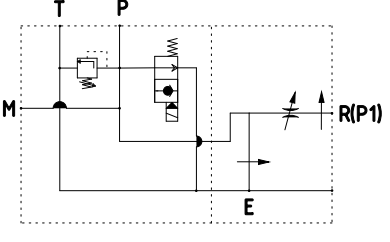
00: tipo di guarnizioni (00=NBR; V=Viton)/gasket type (00=NBR; V=Viton)

5 FC: fiancata di chiusura (FC=std parallelo; FC1=serie DB3C; FC2=serie DB3)/closure element (FC=std parallel; FC1=in series DB3C; FC2=in series DB3)

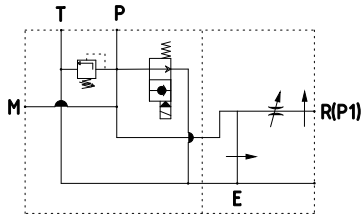
6 STF1: staffe di fissaggio (STF1=staffe per fissaggio laterale; STF2=staffe per fissaggio)  
attachment brackets (STF1=brackets for side attachment; STF2=attachment brackets)





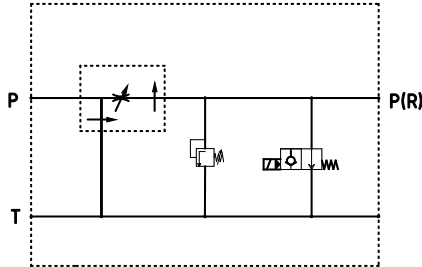
<p><b>FI00</b></p>		<p><b>fiancata di ingresso senza valvole</b> <i>inlet element without valves</i></p>
<p><b>FI01</b></p>		<p><b>fiancata di ingresso con valvola di massima pressione generale con taratura regolabile</b> <i>inlet element with general pressure relief valve with adjustable calibration</i></p>
<p><b>FI02</b></p>		<p><b>fiancata di ingresso con valvola di massima pressione generale e valvola di messa a scarico</b> <i>inlet element with general pressure relief valve and unloading valve</i></p>
<p><b>FI03</b></p>		<p><b>fiancata di ingresso con valvola di messa a scarico</b> <i>inlet element with unloading valve</i></p>
<p><b>FI04</b></p>		<p><b>fiancata di ingresso senza valvola di massima pressione generale con compensatore e valvola proporzionale 12-24Vcc</b> <i>inlet element without general pressure relief valve with compensator and 12-24V DC proportional valve</i></p>
<p><b>FI05</b></p>		<p><b>fiancata di ingresso con valvola di massima pressione generale, compensatore e valvola proporzionale</b> <i>inlet element with general pressure relief valve, compensator and proportional valve</i></p>
<p><b>FI06</b></p>		<p><b>fiancata di ingresso con valvola di massima pressione generale, valvola di messa a scarico e regolatore 3 vie</b> <b>(30 lt; Regolato =&gt; servizi; Eccedenza =&gt; scarico)</b> <i>inlet element with general pressure relief valve, unloading valve and 3-way regulator</i> <i>(30 l; Regulated =&gt; elements; Excess =&gt; draining)</i></p>

**FI07**



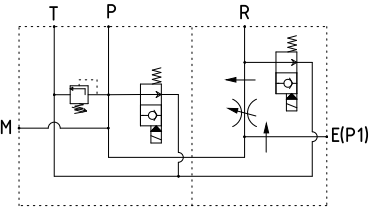
**fiancata di ingresso con valvola di massima pressione generale, valvola di messa a scarico e regolatore 3 vie**  
(50 lt; Regolato => servizi; Eccedenza => scarico)  
*inlet element with general pressure relief valve, unloading valve and 3-way regulator*  
(50 l; Regulated => elements; Excess => draining)

**FI07B**



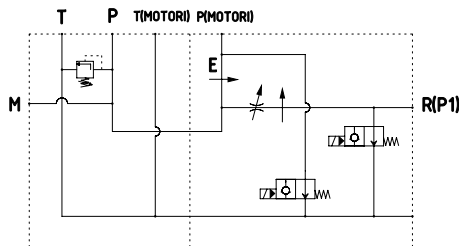
**fiancata di ingresso con valvola di massima pressione generale, valvola di messa a scarico e regolatore 3 vie**  
(90 lt; Regolato => servizi; Eccedenza => scarico)  
*inlet element with general pressure relief valve, unloading valve and 3-way regulator*  
(90 l; Regulated => elements; Excess => draining)

**FI08**



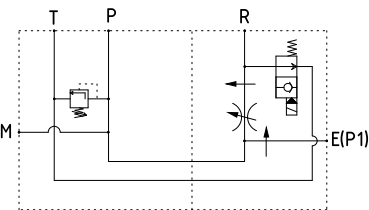
**fiancata di ingresso con valvola di massima pressione generale, 2 valvole di messa a scarico e regolatore 3 vie**  
(30 lt; Regolato => motori; Eccedenza => servizi)  
**Solo con circuito in serie.**  
*inlet element with general pressure relief valve, 2 unloading valves and 3-way regulator*  
(30 l; Regulated => motors; Excess => elements)  
*Only with circuit in series.*

**FI08A**



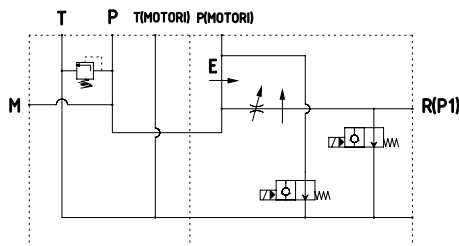
**fiancata di ingresso con valvola di massima pressione generale, 2 valvole di messa a scarico e regolatore 3 vie**  
(30 lt; Regolato => servizi; Eccedenza => motori)  
*inlet element with general pressure relief valve, 2 unloading valves and 3-way regulator*  
(30 l; Regulated => elements; Excess => motors)

**FI08C**



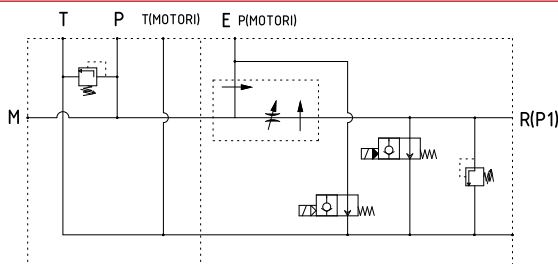
**fiancata di ingresso con valvola di massima pressione generale e regolatore 3 vie**  
(30 lt; Regolato => motori; Eccedenza => servizi)  
**Solo con circuito in serie**  
*inlet element with general pressure relief valve and 3-way regulator*  
(30 l; Regulated => motors; Excess => elements)  
*Only with circuit in series*

**FI09**



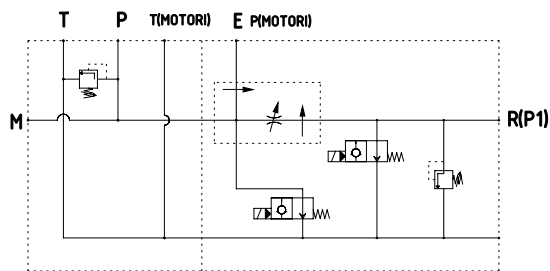
**fiancata di ingresso con valvola di massima pressione generale, 2 valvole di messa a scarico e regolatore 3 vie**  
(50 lt; Regolato => servizi; Eccedenza => motori)  
*inlet element with general pressure relief valve, 2 unloading valves and 3-way regulator*  
(50 l; Regulated => elements; Excess => motors)

**FI10**



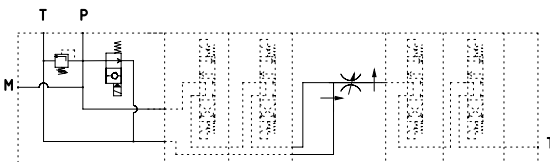
**fiancata di ingresso con 2 valvole di massima pressione, 2 valvole di messa a scarico e regolatore compensato**  
(30 lt; Regolato => servizi; Eccedenza => motori)  
*inlet element with 2 pressure relief valves, 2 unloading valves and compensated regulator*  
(30 l; Regulated => elements; Excess => motors)

**FI10A**



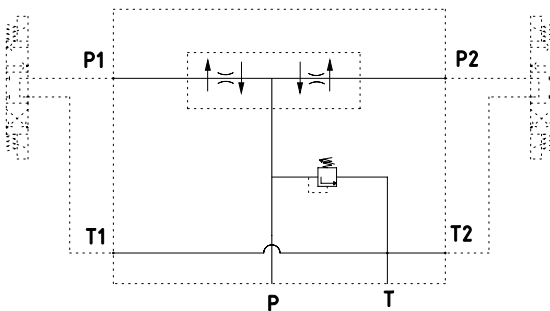
**fiancata di ingresso con 2 valvole di massima pressione, 2 valvole di messa a scarico e regolatore compensato (50 lt; Regolato => servizi; Eccedenza => motori)**  
*inlet element with 2 pressure relief valves, 2 unloading valves and compensated regulator (50 l; Regulated => elements; Excess => motors)*

**FI11**



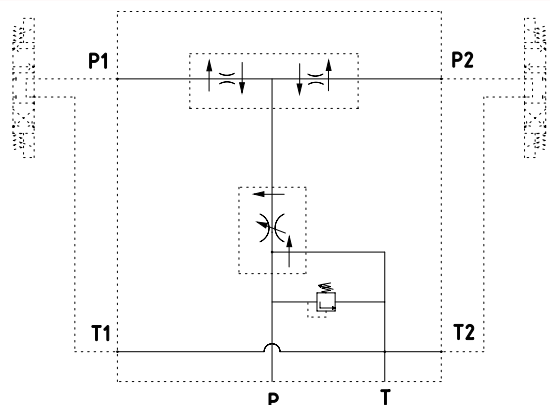
**fiancata di ingresso con valvola di massima pressione generale, valvola di messa a scarico; fori per scarico eccedenza. Solo con circuito in serie e abbinato a elemento VRP (valvola regolatrice di portata)**  
*inlet element with general pressure relief valve, unloading valve; holes for excess drainage. Only with circuit in series and coupled to VRP (flow rate regulator valve) element*

**FI12**



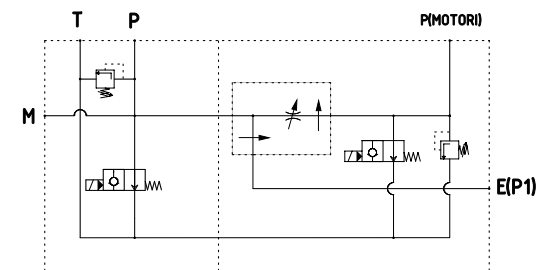
**fiancata di ingresso con divisore di portata e valvola di massima pressione generale. Solo con circuito in serie (40 litri)**  
*inlet element with flow rate regulator and general pressure relief valve. Only with circuit in series (40 litres)*

**FI13**



**fiancata di ingresso con VRF 60 litri (valvola regolatrice di flusso) sulla linea P, divisore di portata e valvola di massima pressione generale. Solo con circuito in serie**  
*inlet element with 60-litre VRF (flow regulator valve) on the P line, flow rate regulator and general pressure relief valve. Only with circuit in series*

**FI14**

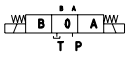
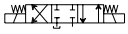
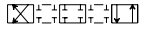
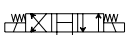







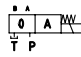
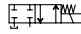
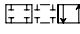
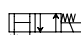

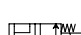
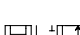


**fiancata di ingresso con 2 valvole di massima pressione, 2 valvole di messa a scarico e regolatore compensato. Solo con circuito in serie**  
*inlet element with 2 pressure relief valves, 2 unloading valves and compensated regulator. Only with circuit in series*

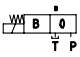

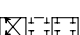

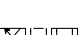




# TIPO COMANDO, TIPO CURSORE E TIPO MONTAGGIO

## CONTROL TYPE, SPOOL TYPE AND ASSEMBLY TYPE

# DB3C/DB3

DUE SOLENOIDI RITORNO A MOLLA (B0) <i>Two solenoids, spring center</i>			
CODICE <i>Code</i>		RICOPRIMENTO <i>Covering</i>	POSIZIONE DI TRANSITO <i>Transient position</i>
01		+	
02		-	
03		+	
04		-	

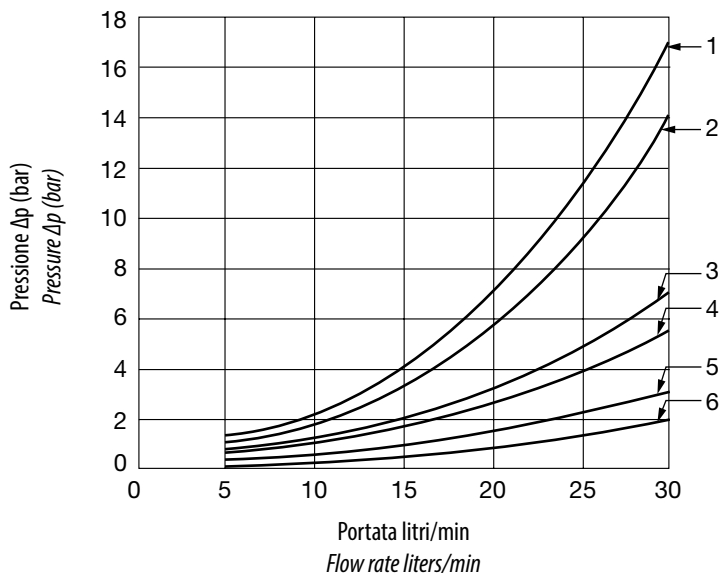
UN SOLENOIDE LATO A (B1) <i>One solenoid, side A (B1)</i>			
CODICE <i>Code</i>		RICOPRIMENTO <i>Covering</i>	POSIZIONE DI TRANSITO <i>Transient position</i>
01		+	
02		-	
03		+	
04		-	

UN SOLENOIDE LATO B (B2) <i>One solenoid, side B (B2)</i>			
CODICE <i>Code</i>		RICOPRIMENTO <i>Covering</i>	POSIZIONE DI TRANSITO <i>Transient position</i>
01		+	
02		-	
03		+	
04		-	

**CURVE**  
**CURVES**

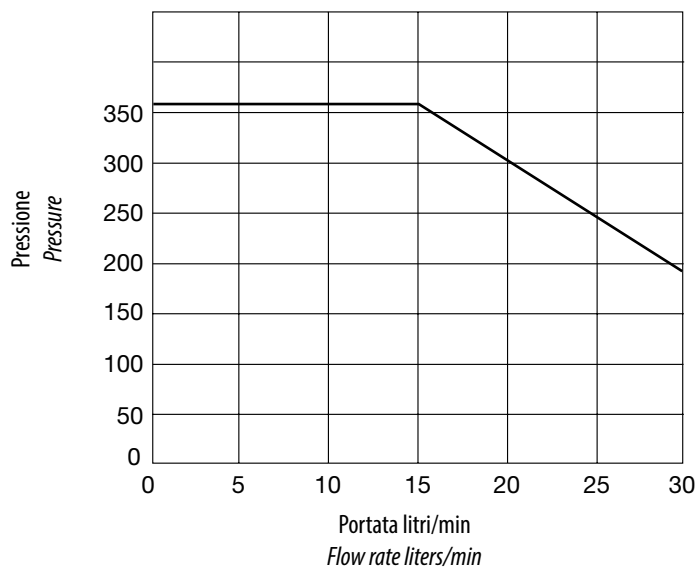
**PERDITE DI CARICO**  
**HEAD LOSS**

**Il fluido impiegato è un olio minerale ISO-VG32 a 45°C+- 5°C.**  
**Temperatura ambiente 20°C.**  
*The employed fluid is a mineral oil ISO-VG32 at 45°C+- 5°C.*  
*Ambient temperature 20°C.*



TIPO DI CURSORE SPOOL TYPE	PASSAGGI PASSAGES				
	P → T	P → A	P → B	A → T	B → T
04;04B1;04B2	3	2	2	1	1
01;01B1;01B2		5	5	5	5
02;02B1;02B2	5	4	4	6	6
03;03B1;03B2		5	5	4	4

**LIMITI DI IMPIEGO**  
**LIMITATIONS TO USE**



**TIPO DI CURSORE**  
**SPOOL TYPE**  
**Ø1; Ø2; Ø3; Ø4**

**Le curve di impiego sono testate con il flusso di olio che attraversa la valvola da P → A e da B → T**  
*The employed curves are tested with the oil flow that crosses the valve from P → A and from B → T*

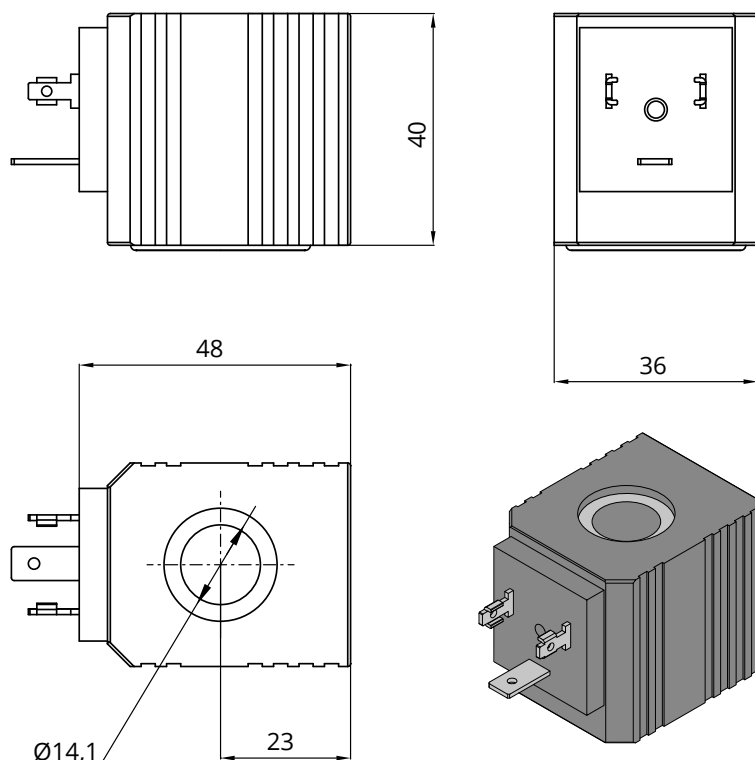
**BOBINE**  
COILS

**Tipo voltaggio: corrente continua (DC); (Corrente alternata AC solo con connessione RAC)**  
Voltage type: direct current (DC); (Alternating Current AC only with RAC connection)

**Caratteristiche/Characteristics**

Tipo circuito/Circuit type	Volt (V)	Watt (W)	Ampere (A)
<b>Parallelo/Parallel</b>	12	26	2,15
	24	26	2
	48	26	1,8
	110+RAC	/	/
<b>Serie con valvola di messa a scarico</b> Series with unloading valve	12	26	2,15
	24	26	2
	48	26	1,85
	110+RAC	/	/
<b>Serie senza valvola di messa a scarico</b> Series without unloading valve	12	48	4
	24	48	2
	48	48	1
	110+RAC	/	/

**Disegni bobina/Coil drawings DB3C**

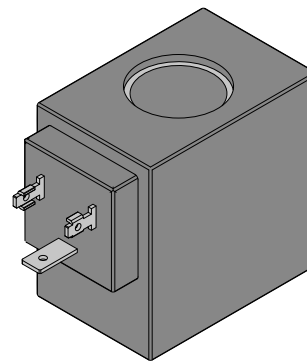
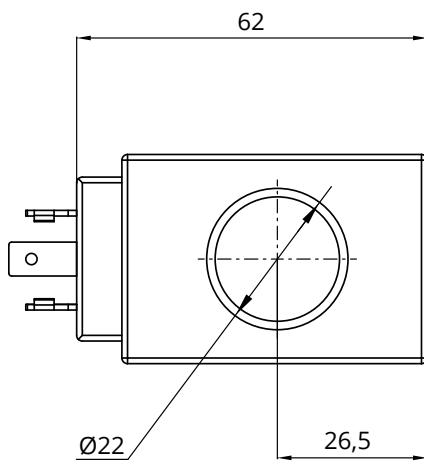
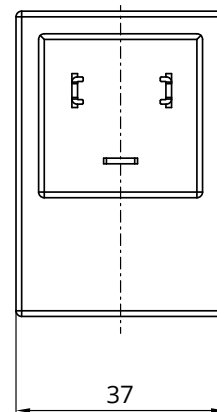
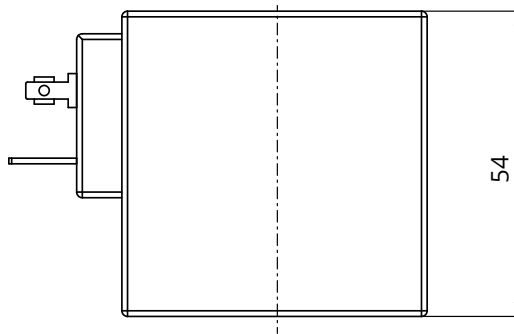


I dati nel presente catalogo non sono impegnativi e possono essere variati senza obbligo di preavviso  
Any specification in this catalogue is not binding and can be modified without any notice

**DISTRIBUTORE COMPONENTE ELETTRICO**  
*ELECTRIC SECTIONAL CONTROL VALVES*

**DB3C/DB3**

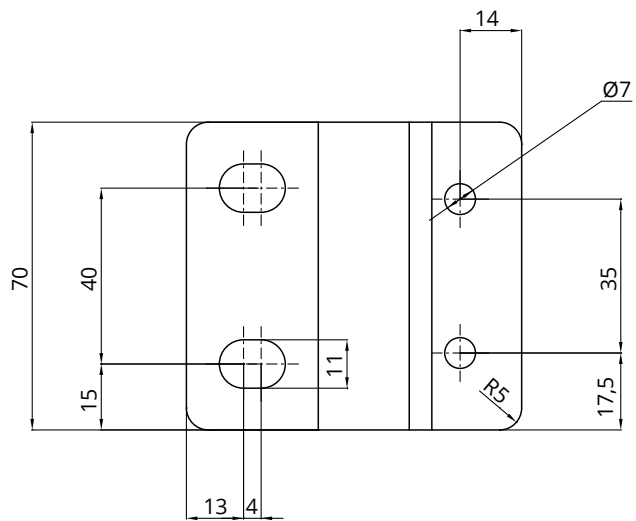
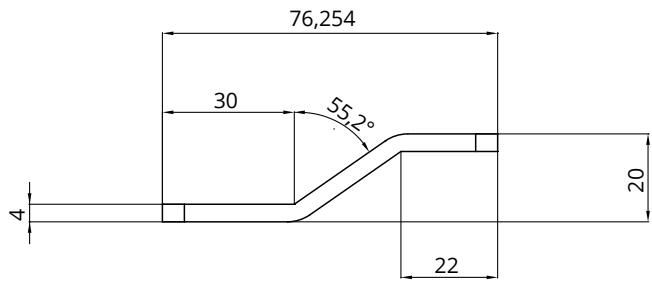
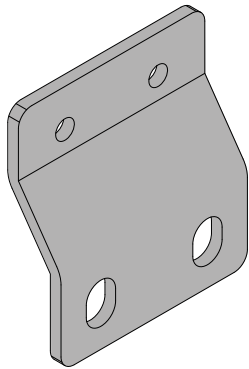
Disegni bobina/Coil drawings DB3C-DB3



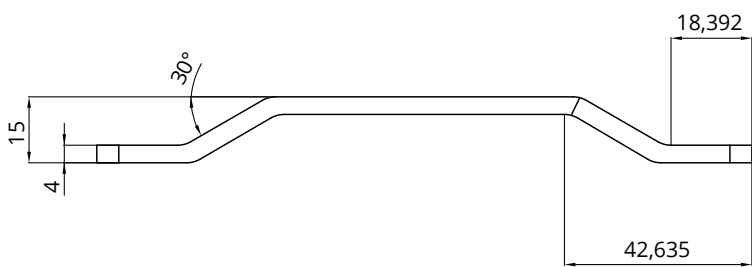
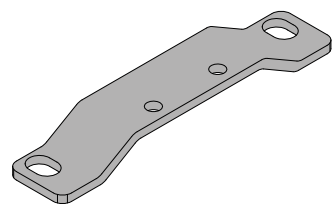
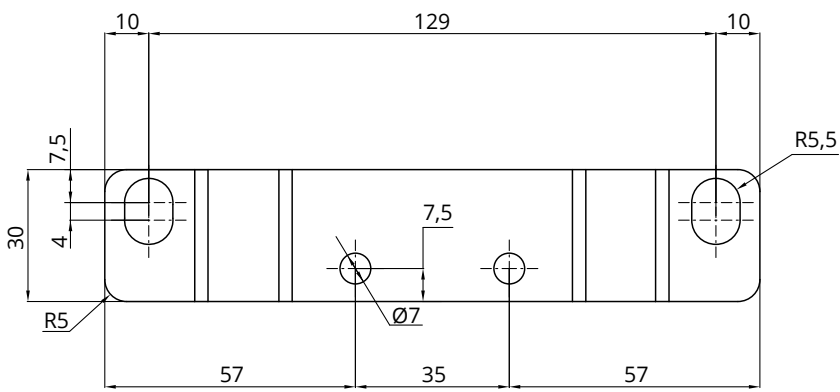


**ACCESSORI**  
**ACCESSORIES**

**Staffe di fissaggio/Attachment brackets STF1**



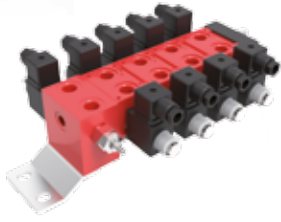
**Staffe di fissaggio/Attachment brackets STF2**



I dati nel presente catalogo non sono impegnativi e possono essere variati senza obbligo di preavviso  
 Any specification in this catalogue is not binding and can be modified without any notice







Oleodinamica AMI  
via dell'Artigianato, 36  
40027 Mordano (Bo) Italy  
tel. +39 0542 52925  
fax +39 0542 52921  
ami@amioleodinamica.com  
www.amioleodinamica.com