



HAND PUMPS AND FLOW DIVERTERS

POMPE E DEVIATORI

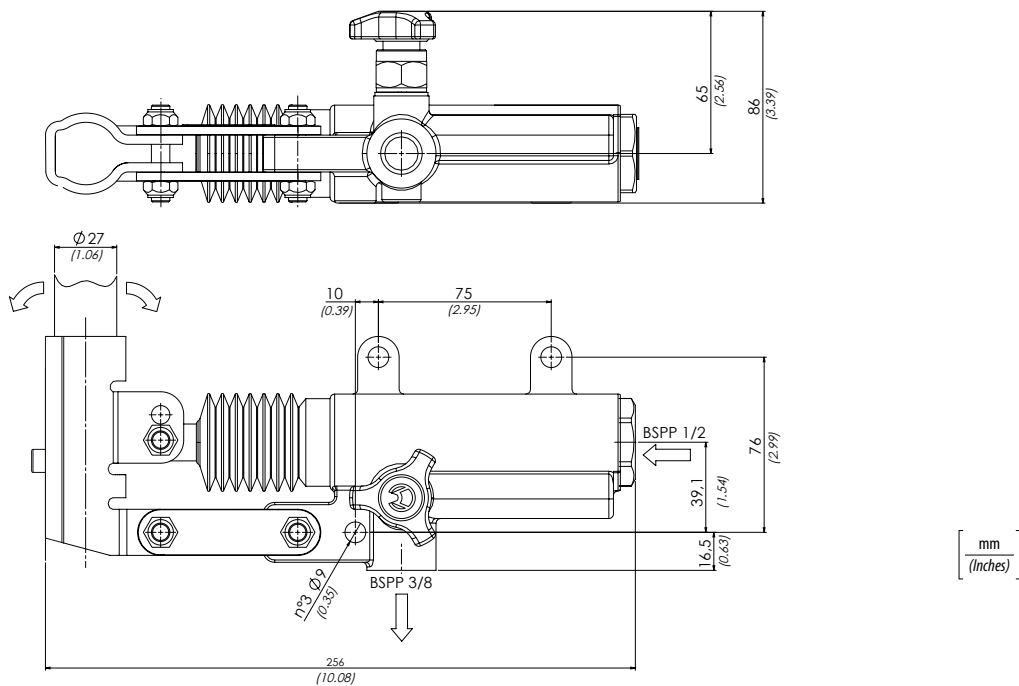
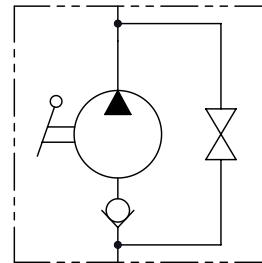


Codice ordinazione Ordering code	01 PM20	02
-------------------------------------	-------------------	----

01	Pompa a mano semplice effetto (Double pumping hand pump for single acting cylinder)	PM20
	Con soffietto (With rubber protection)	P
	Senza rubinetto di scarico con valvola di massima (Without unloading valve With relief valves)	WRV
	Senza rubinetto di scarico (Without unloading valve)	W
02	Optional	
	Con joystick (With joystick)	J
	Con leva di scarico Ø 27 mm (With unloading lever Ø 1.06 inch)	L
	Con rubinetto di scarico e valvola di massima (With drain valve and relief valve)	RRV

La pompa viene fornita con leva di azionamento L=600 mm
 The pump is supplied with acting lever 23.6 inch long

Schema idraulico - Hydraulic circuit



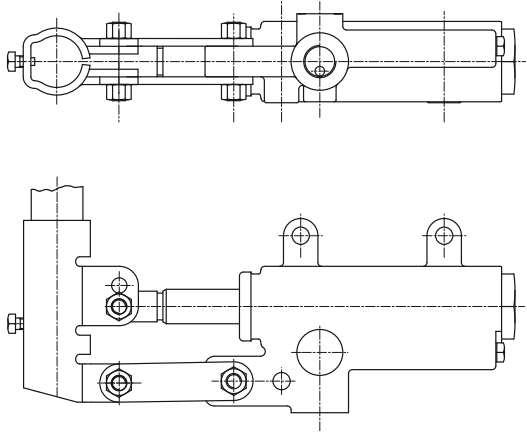
Dati tecnici - Technical data

Olio idraulico/Mineral oil	ISO 6743/4 (DIN 51524)		
Viscosità olio/Oil viscosity	15-250 mm ² /s (15 to 250 cSt)		
Classe di contaminazione max con filtro Max contamination index with filter	ISO 4406:1999 Classe 19/17/14		
Temperatura dell'olio/Oil temperature	-20°C +80°C	-4°F + 176°F	
Temperatura ambiente/Ambient temperature	-20°C +50°C	-4°F + 122°F	
È indispensabile l'utilizzo di un filtro per proteggere la valvola (filtrazione consigliata 15 µm) It is necessary a filter use to protect the valve (advised filtration 15 µm)			

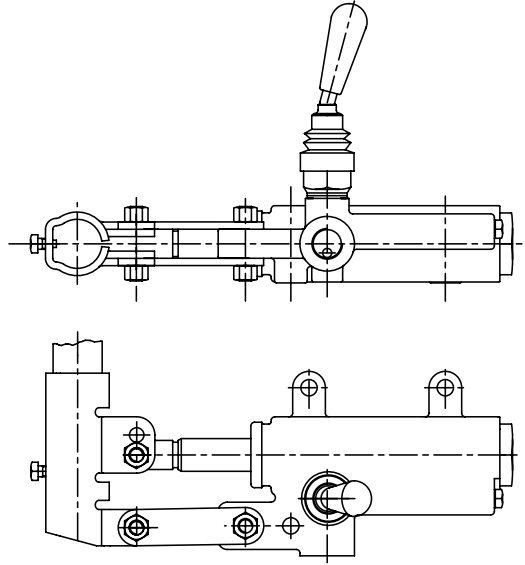
Caratteristiche tecniche - Technical characteristics

Tipo Type	Cilindrata (cm ³) Displacement (in ³)	Pressione ottimale (bar) Optimal pressure (PSI)	Pressione max (bar) Max pressure (PSI)	Peso approssimativo (kg) Approx weight (lb)
PM20	20 (1.22)	150 (2175)	350 (5075)	3,4 (7.5)

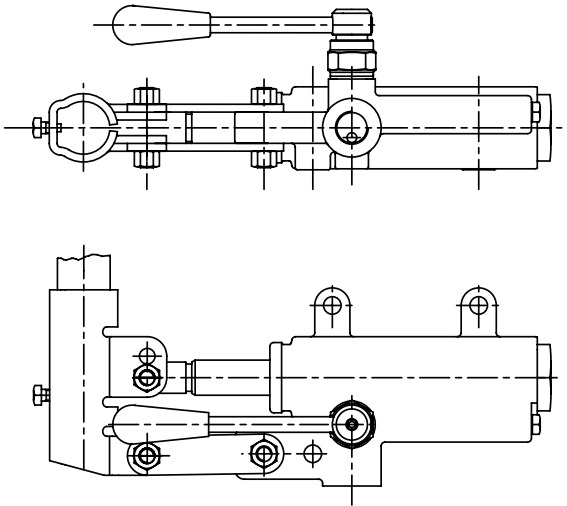
W



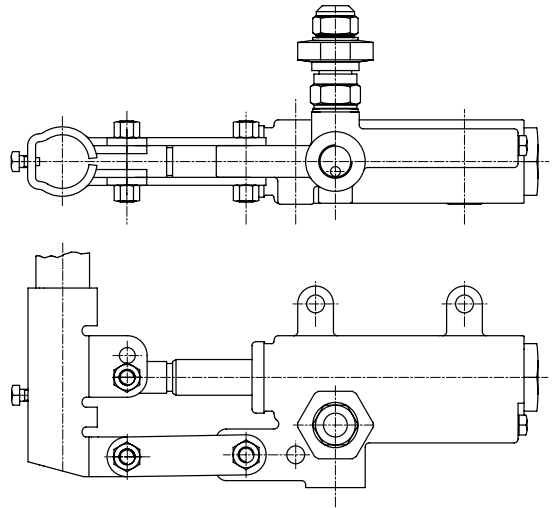
J



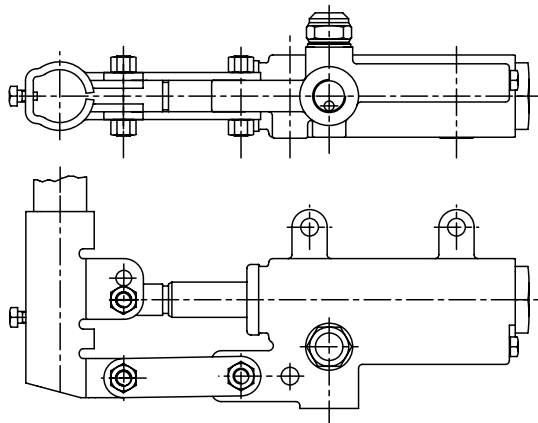
L



RRV

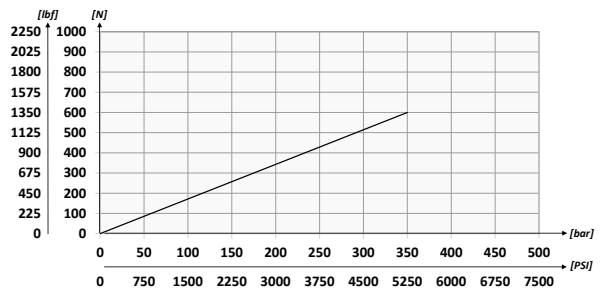


WRV



Valvola di massima (Relief valve) Molla 40/350 bar (Spring 580/5075 PSI) Taratura Standard 100 bar (Standard Setting) 1500 psi

Sforzo esercitato all'estremità della leva - Effort operating at the end of the lever



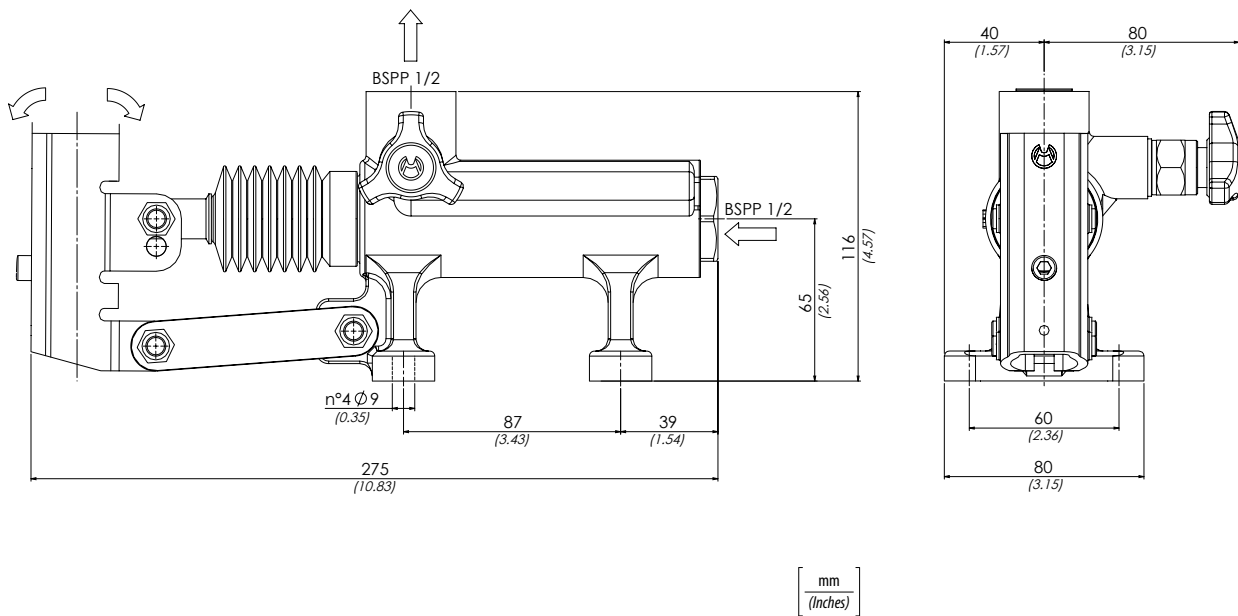
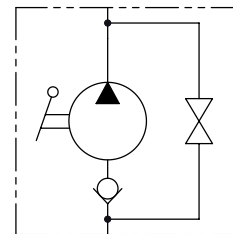


Codice ordinazione Ordering code	01 PM50	02
-------------------------------------	-------------------	----

01	Pompa a mano doppio pompaggio per cilindro a semplice effetto (Double pumping for single acting cylinder)	PM50
	Con soffietto (With rubber protection)	P
	Senza rubinetto di scarico con valvola di massima (Without unloading valve With relief valves)	WRV
02	Optional	W
	Senza rubinetto di scarico (Without unloading valve)	W
	Con joystick (With joystick)	J
	Con leva di scarico Ø 27 mm (With unloading lever Ø 1.06 inch)	L
	Con rubinetto di scarico e valvola di massima (With unloading and relief valves)	RRV

La pompa viene fornita con leva di azionamento L=600 mm
 The pump is supplied with acting lever 23.6 inch long

Schema idraulico - Hydraulic circuit



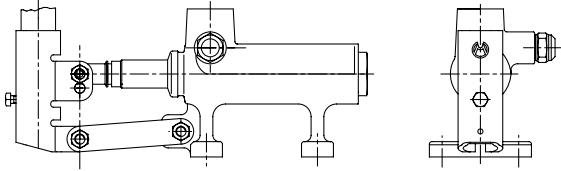
Dati tecnici - Technical data

Olio idraulico/Mineral oil	ISO 6743/4 (DIN 51524)	
Viscosità olio/Oil viscosity	15-250 mm ² /s (15 to 250 cSt)	
Classe di contaminazione max con filtro Max contamination index with filter	ISO 4406:1999 Classe 19/17/14	
Temperatura dell'olio/Oil temperature	-20°C +80°C	-4°F + 176°F
Temperatura ambiente/Ambient temperature	-20°C +50°C	-4°F + 122°F
È indispensabile l'utilizzo di un filtro per proteggere la valvola (filtrazione consigliata 15 µm) It is necessary a filter use to protect the valve (advised filtration 15 µm)		

Caratteristiche tecniche - Technical characteristics

Tipo Type	Cilindrata (cm ³) Displacement (in ³)	Pressione ottimale (bar) Optimal pressure (PSI)	Pressione max (bar) Max pressure (PSI)	Peso approssimativo (kg) Approx weight (lb)
PM50	50 (3.05)	80 (1160)	280 (4060)	4,2 (9.25)

WRV

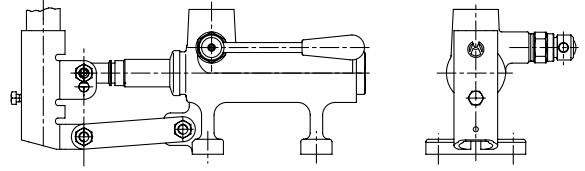


Valvola di massima
(Relief valve)

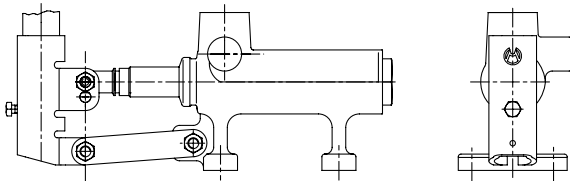
Molla 40/350 bar
Spring 580/5075 PSI

Taratura Standard 100 bar
(Standard Setting) 1450 PSI

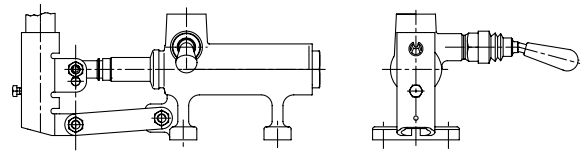
L



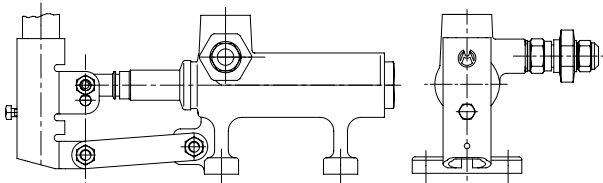
W



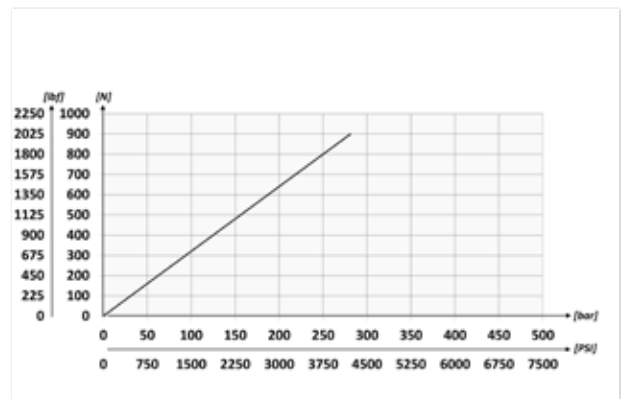
J



RRV



Sforzo esercitato all'estremità della leva - Effort operating at the end of the lever



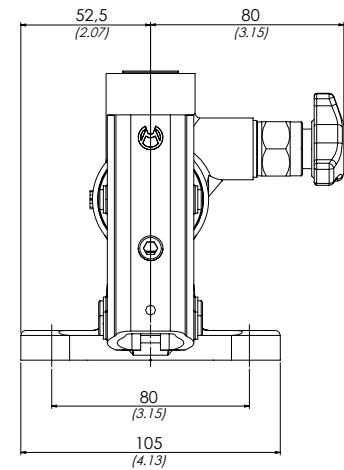
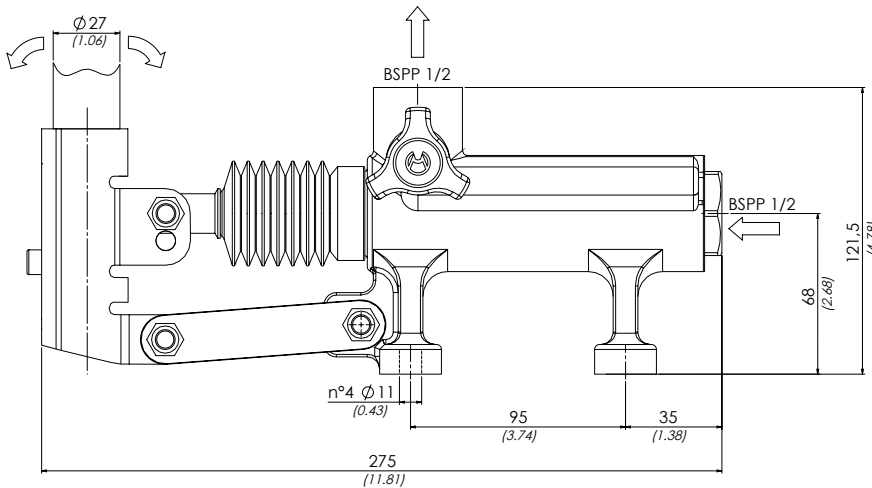
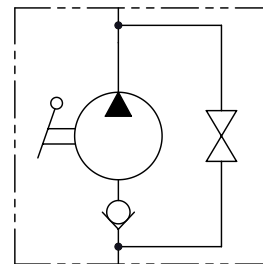


	01	02
Codice ordinazione Ordering code	PM70	

01	Pompa a mano doppio pompaggio per cilindro a semplice effetto (Double pumping hand pump for single acting cylinder)	PM70
	Con soffietto (With rubber protection)	P
	Senza rubinetto di scarico con valvola di massima (Without unloading valve With relief valves)	WRV
	Senza rubinetto di scarico (Without unloading valve)	W
02	Optional	
	Con joystick (With joystick)	J
	Con leva di scarico Ø 27 mm (With unloading lever Ø 1.06 inch)	L
	Con rubinetto di scarico e valvola di massima (With unloading and relief valves)	RRV

La pompa viene fornita con leva di azionamento L=600 mm
 The pump is supplied with acting lever 23.6 inch long

Schema idraulico - Hydraulic circuit



[mm]
 [Inches]

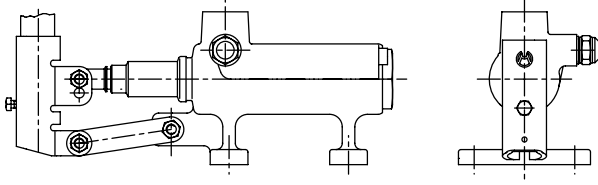
Dati tecnici - Technical data

Olio idraulico/Mineral oil	ISO 6743/4 (DIN 51524)	
Viscosità olio/Oil viscosity	15-250 mm²/s (15 to 250 cSt)	
Classe di contaminazione max con filtro Max contamination index with filter	ISO 4406:1999 Classe 19/17/14	
Temperatura dell'olio/Oil temperature	-20°C +80°C	-4°F + 176°F
Temperatura ambiente/Ambient temperature	-20°C +50°C	-4°F + 122°F
È indispensabile l'utilizzo di un filtro per proteggere la valvola (filtrazione consigliata 15 µm) It is necessary a filter use to protect the valve (advised filtration 15 µm)		

Caratteristiche tecniche - Technical characteristics

Tipo Type	Cilindrata (cm ³) Displacement (in ³)	Pressione ottimale (bar) Optimal pressure (PSI)	Pressione max (bar) Max pressure (PSI)	Peso approssimativo (kg) Approx weight (lb)
PM70	70 (4.27)	50 (725)	200 (2900)	5,6 (12.34)

WRV

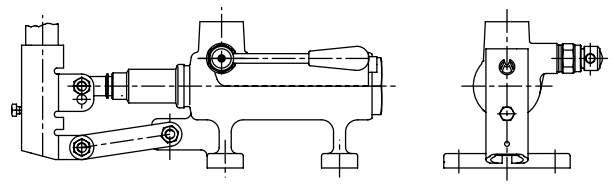


Valvola di massima
(Relief valve)

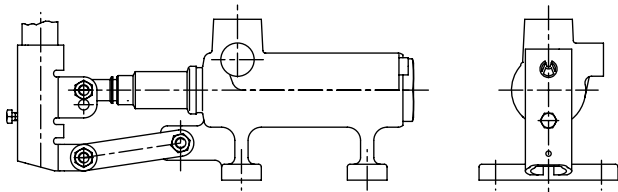
Molla 40/350 bar
Spring 580/5075 PSI

Taratura Standard 100 bar
(Standard Setting) 1450 PSI

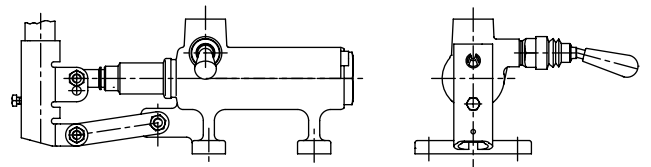
L



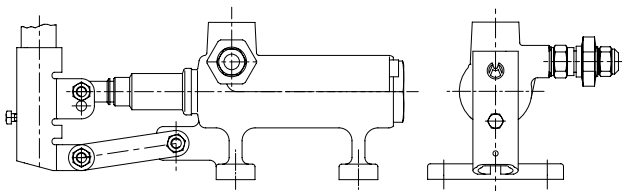
W



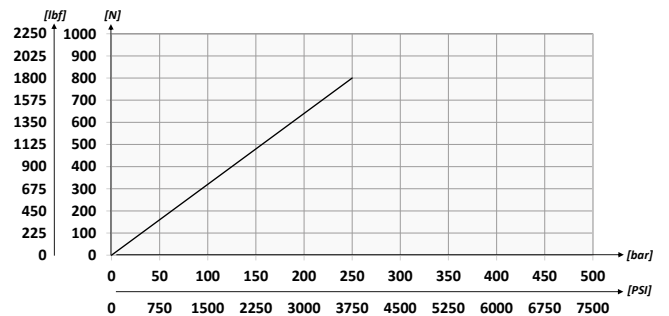
J



RRV



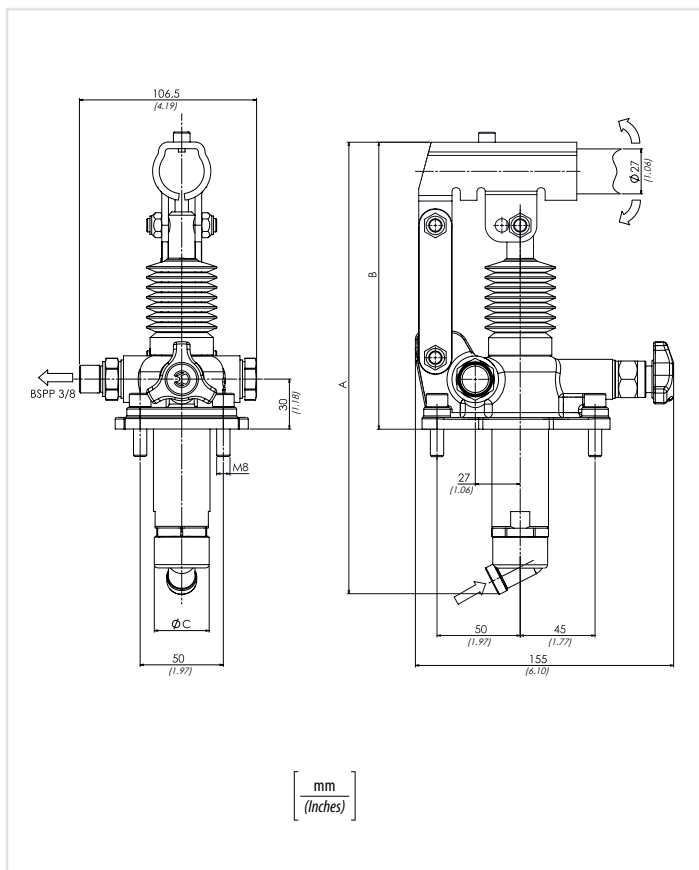
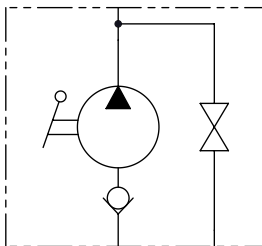
Sforzo esercitato all'estremità della leva - Effort operating at the end of the lever





La pompa viene fornita con leva di azionamento L=600 mm
The pump is supplied with acting lever 23.6 in long

Schema idraulico - Hydraulic circuit



	01	02	03
Codice ordinazione Ordering code	PMS		

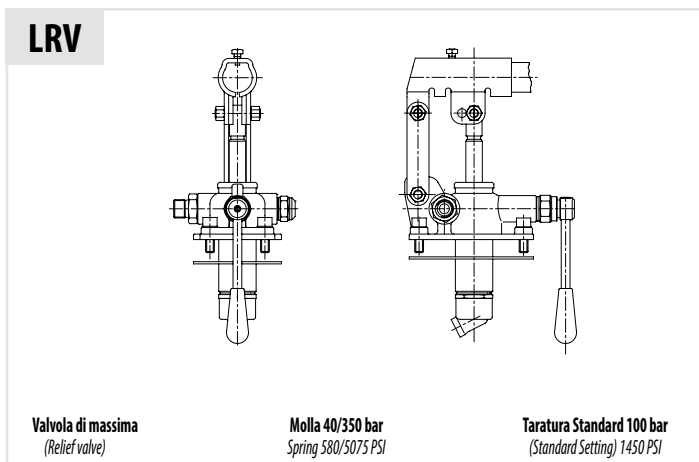
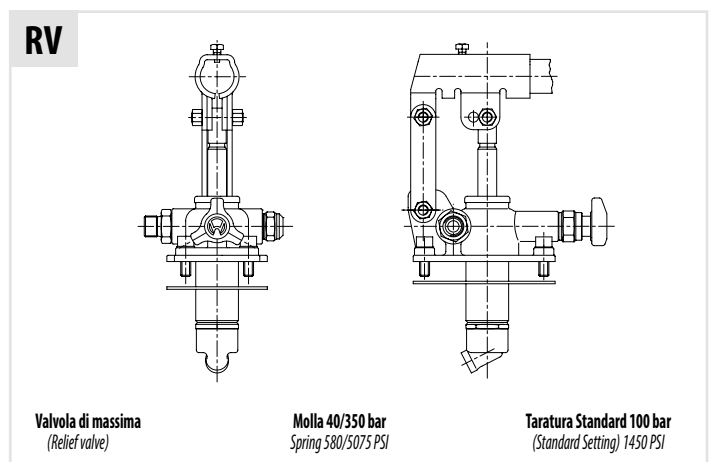
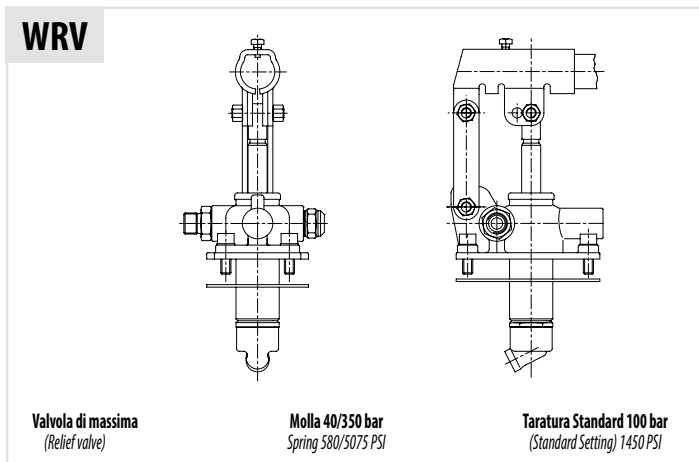
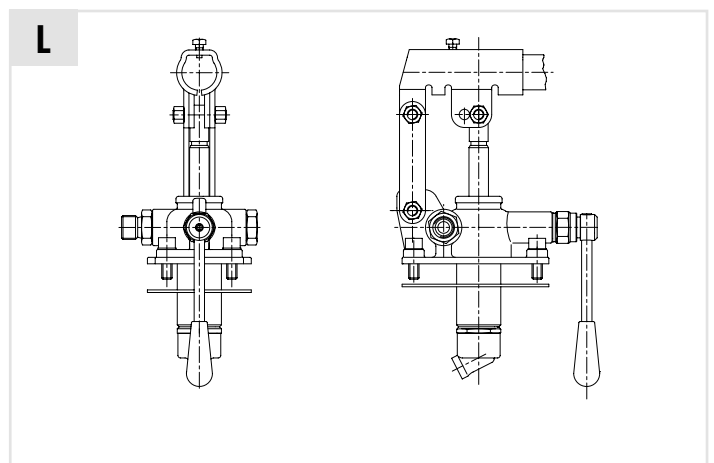
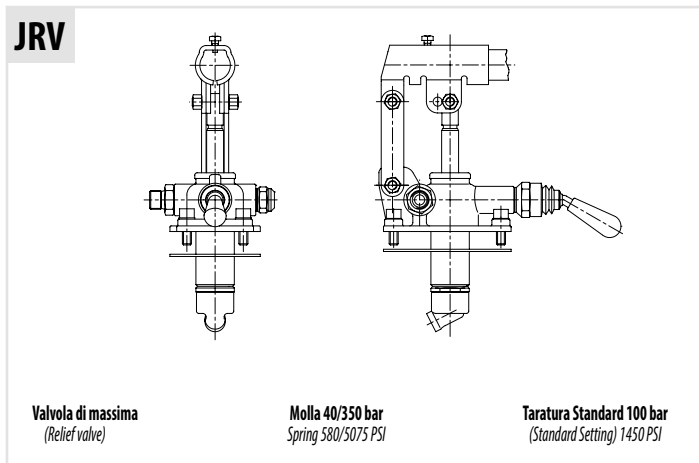
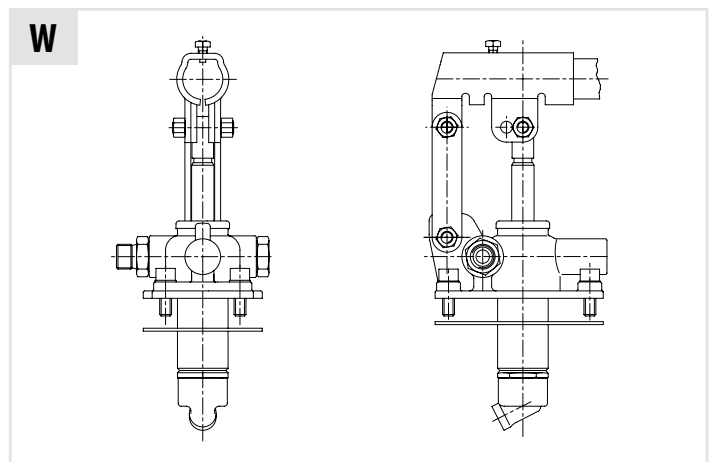
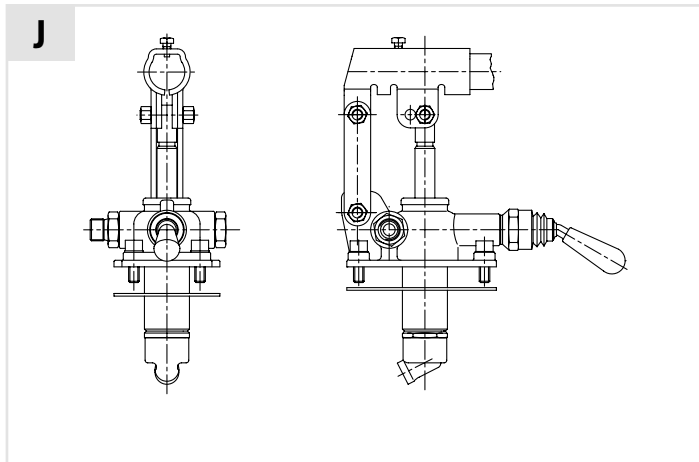
01	Pompa a mano doppio pompaggio per cilindro a semplice effetto (Double pumping hand pump for single acting cylinder)				PMS
	Cilindrata (Displacement)	A	B	C	
	6 cm³ (0.37 in ³)	253 (9.96)	166 (6.54)	34 (1.34)	6
02	12 cm³ (0.73 in ³)	253 (9.96)	166 (6.54)	34 (1.34)	12
	25 cm³ (1.53 in ³)	273 (10.75)	172 (6.77)	34 (1.34)	25
	45 cm³ (2.75 in ³)	283 (11.14)	172 (6.77)	40 (1.57)	45
		Con soffietto (With rubber protection)			P
		Senza rubinetto di scarico con valvola di massima (Without unloading valve With relief valves)			WRV
		Senza rubinetto di scarico (Without unloading valve)			W
		Con joystick (With joystick)			J
03	Optional	Con leva di scarico Ø 27 mm (With unloading lever Ø 1.06 inch)			L
		Con valvola di massima pressione (With relief valves)			RV
		Con joystick e valvola di massima pressione (With joystick and relief valve)			JRV
		Con leva di scarico e valvola di massima pressione (With unloading lever and relief valve)			LRV

Caratteristiche tecniche - Technical characteristics

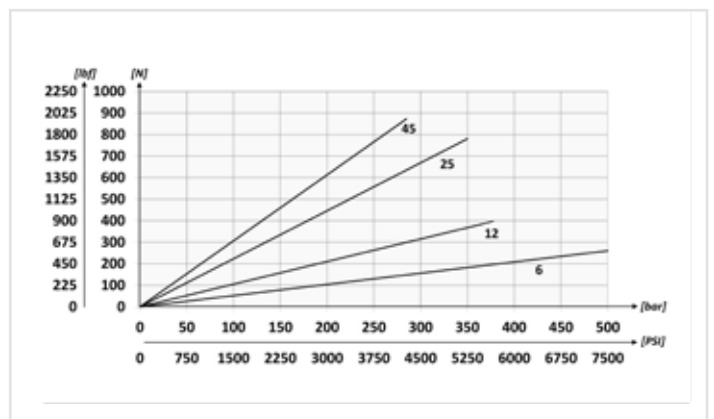
Tipo Type	Pressione ottimale (bar) Optimal pressure (PSI)	Pressione max (bar) Max pressure (PSI)	Peso approssimativo (kg) Approx weight (lb)
PMS6	420 (6090)	500 (7250)	3,7 (8.15)
PMS12	220 (3190)	380 (5510)	
PMS25	120 (1740)	350 (5075)	
PMS45	80 (1160)	280 (4060)	

Dati tecnici - Technical data

Olio idraulico/Mineral oil	ISO 6743/4 (DIN 51524)	
Viscosità olio/Oil viscosity	15-250 mm²/s (15 to 250 cSt)	
Classe di contaminazione max con filtro Max contamination index with filter	ISO 4406:1999 Classe 19/17/14	
Temperatura dell'olio/Oil temperature	-20°C +80°C	-4°F + 176°F
Temperatura ambiente/Ambient temperature	-20°C +50°C	-4°F + 122°F
È indispensabile l'utilizzo di un filtro per proteggere la valvola (filtrazione consigliata 15 µm) It is necessary a filter use to protect the valve (advised filtration 15 µm)		



Sforzo esercitato all'estremità della leva - Effort operating at the end of the lever





La pompa viene fornita con guarnizione sagomata + viti di fissaggio + leva di azionamento L=600 mm

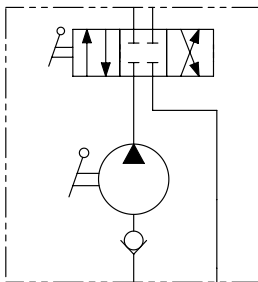
The pump is supplied with shaped seal, fixing screws and acting lever 23.6 inch long

Codice ordinazione
Ordering code

01	02	03
PMI		

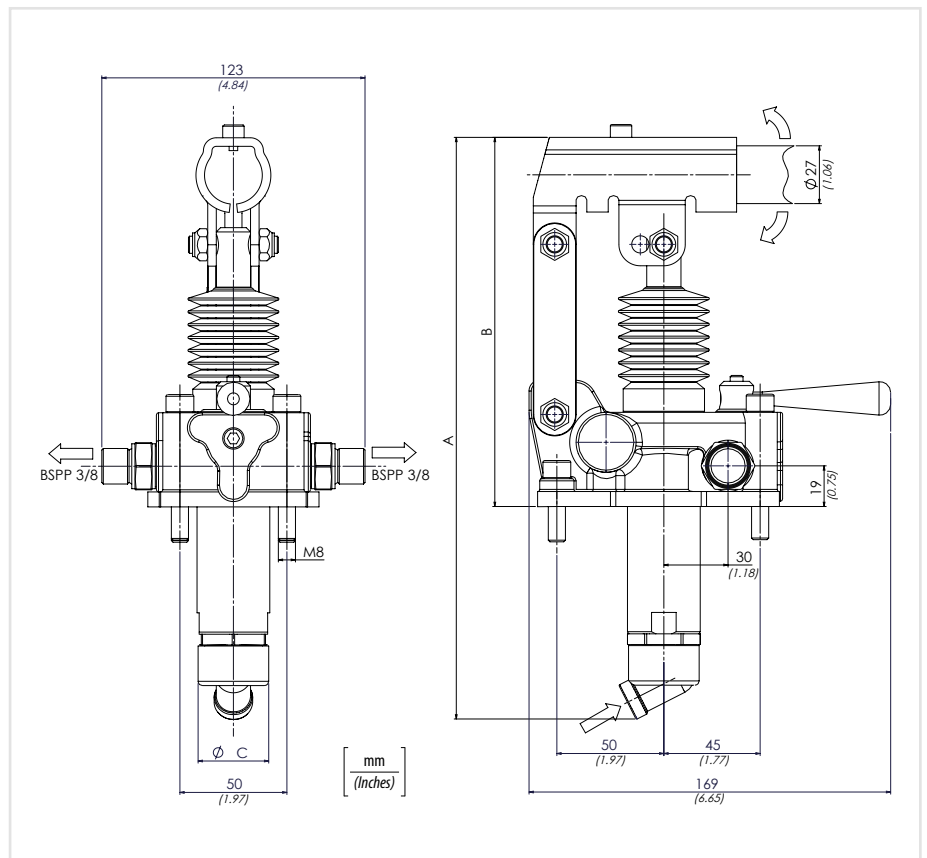
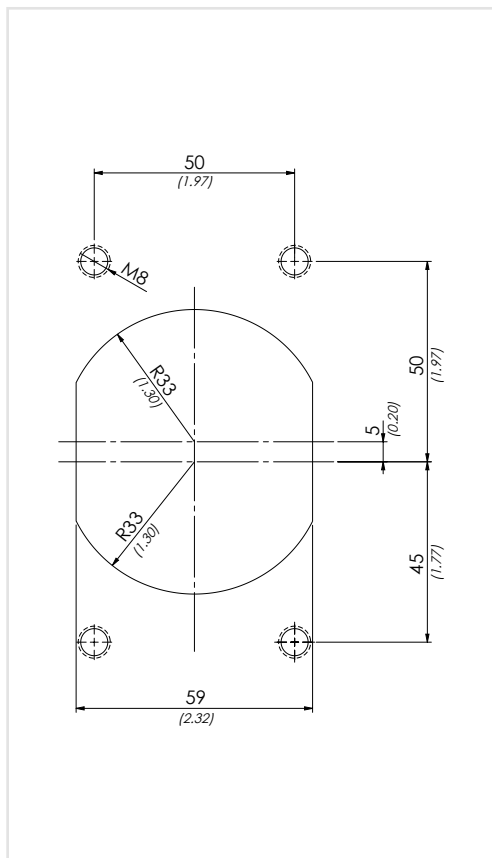
01	Pompa a mano doppio pompaggio per cilindro a doppio effetto - centro chiuso (Double pumping hand pump for double acting cylinder - closed center)				PMI
	Cilindrata (Displacement)	A	B	C	
	6 cm ³ (0.37 in ³)	253 (9.96)	166 (6.54)	34 (1.34)	6
02	12 cm ³ (0.73 in ³)	253 (9.96)	166 (6.54)	34 (1.34)	12
	25 cm ³ (1.53 in ³)	273 (10.75)	172 (6.77)	34 (1.34)	25
	45 cm ³ (2.75 in ³)	283 (11.14)	172 (6.77)	40 (1.57)	45
03	Optional	Con soffietto (With rubber protection)			P
		Con leva di scarico Ø 27 mm (With unloading lever Ø 1.06 inch)			L
		Con valvola di massima pressione (With relief valves)			RV
		Con leva di scarico e valvola di massima pressione (With unloading lever and relief valves)			LRV

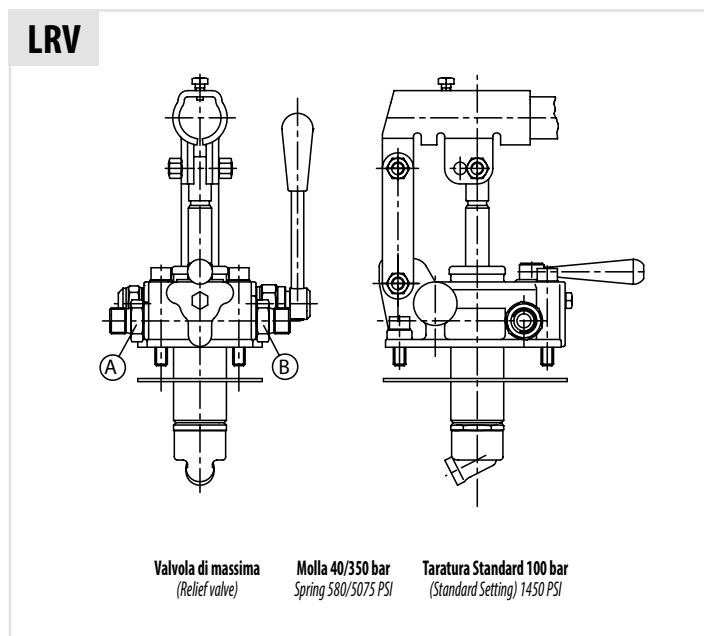
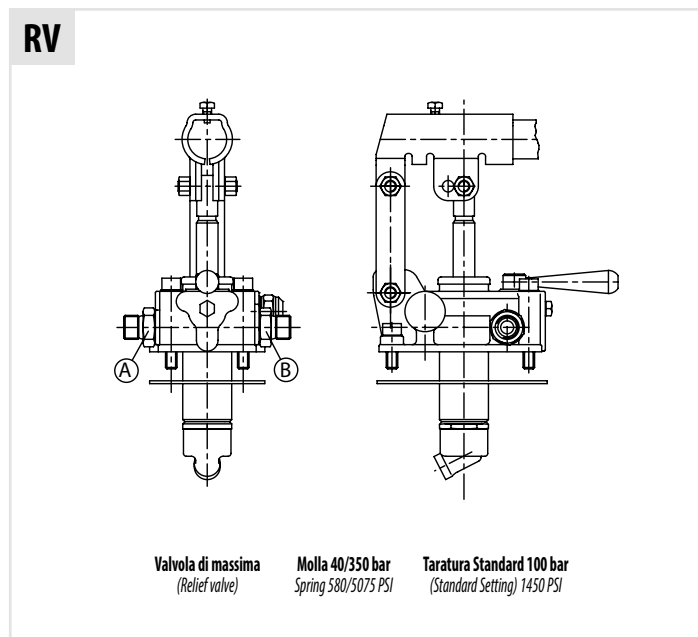
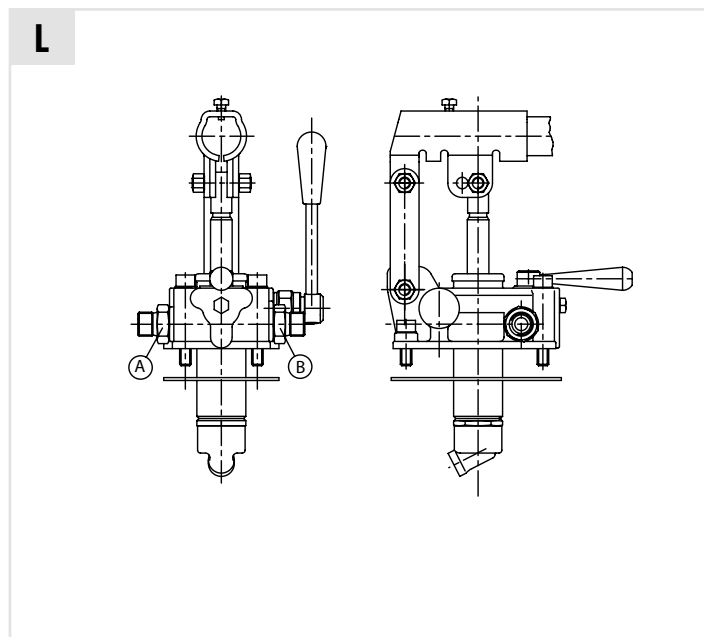
Schema idraulico - Hydraulic circuit



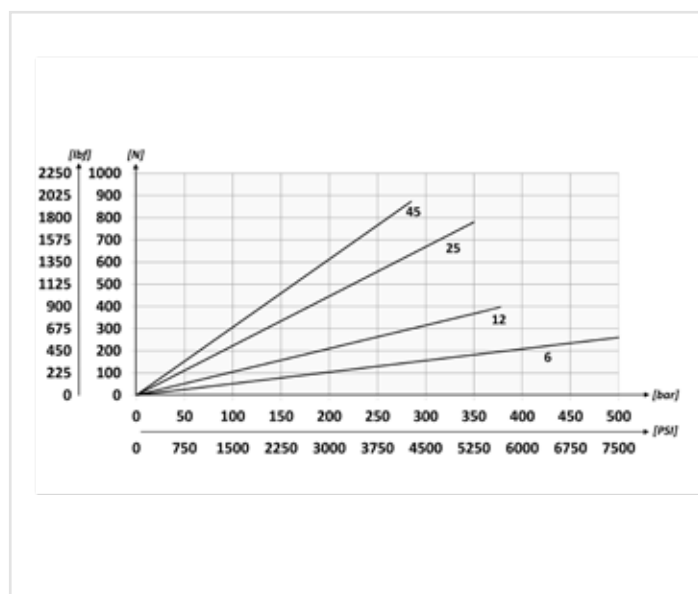
Dati tecnici - Technical data

Olio idraulico/Mineral oil	ISO 6743/4 (DIN 51524)	
Viscosità olio/Oil viscosity	15-250 mm ² /s (15 to 250 cSt)	
Classe di contaminazione max con filtro Max contamination index with filter	ISO 4406:1999 Classe 19/17/14	
Temperatura dell'olio/Oil temperature	-20°C +80°C	-4°F + 176°F
Temperatura ambiente/Ambient temperature	-20°C +50°C	-4°F + 122°F
È indispensabile l'utilizzo di un filtro per proteggere la valvola (filtrazione consigliata 15 µm) It is necessary a filter use to protect the valve (advised filtration 15 µm)		





Sforzo esercitato all'estremità della leva - Effort operating at the end of the lever



Caratteristiche tecniche - Technical characteristics

Tipo Type	Pressione ottimale (bar) Optimal pressure (PSI)	Pressione max (bar) Max pressure (PSI)	Peso approssimativo (kg) Approx weight (lb)
PMI6	420 (6090)	500 (7250)	4,20 (9.25)
PMI12	220 (3190)	380 (5510)	
PMI25	120 (1740)	350 (5075)	
PMI45	80 (1160)	280 (4060)	



La pompa viene fornita con guarnizione sagomata + viti di fissaggio + leva di azionamento Ø 27 mm L=600 mm

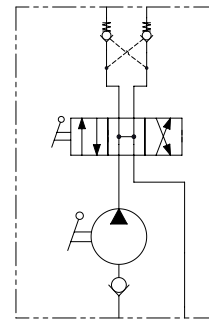
The pump is supplied with shaped seal, fixing screws and acting lever Ø 1,06 inch 23 inch long

Codice ordinazione Ordering code

01	02	03
PMT		

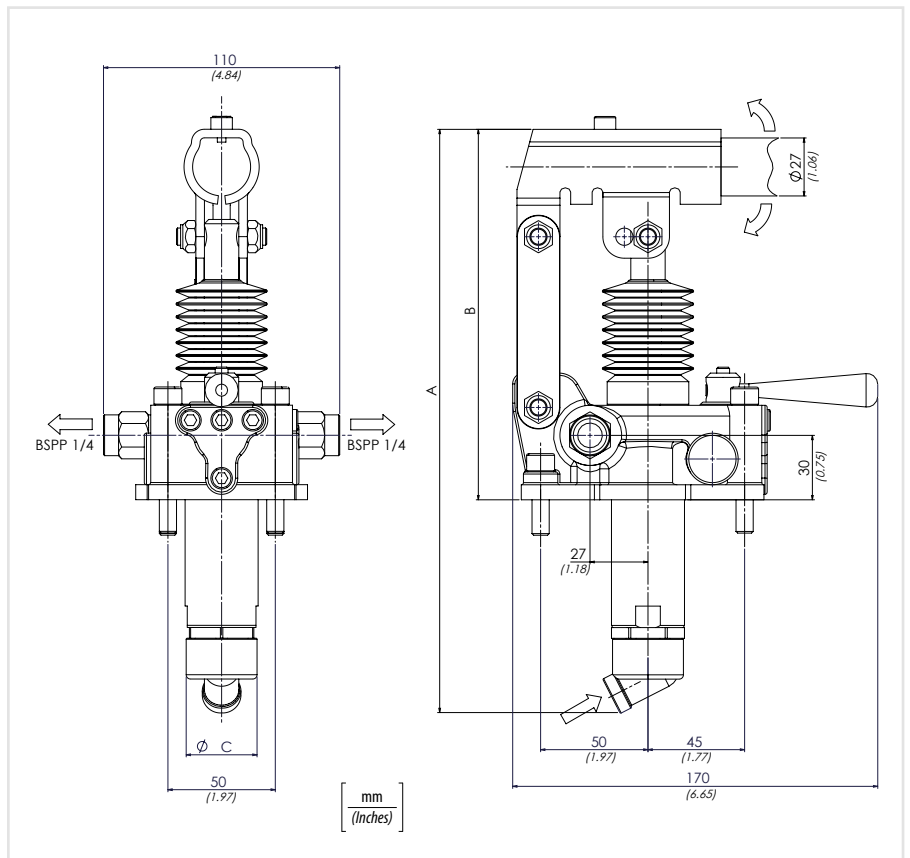
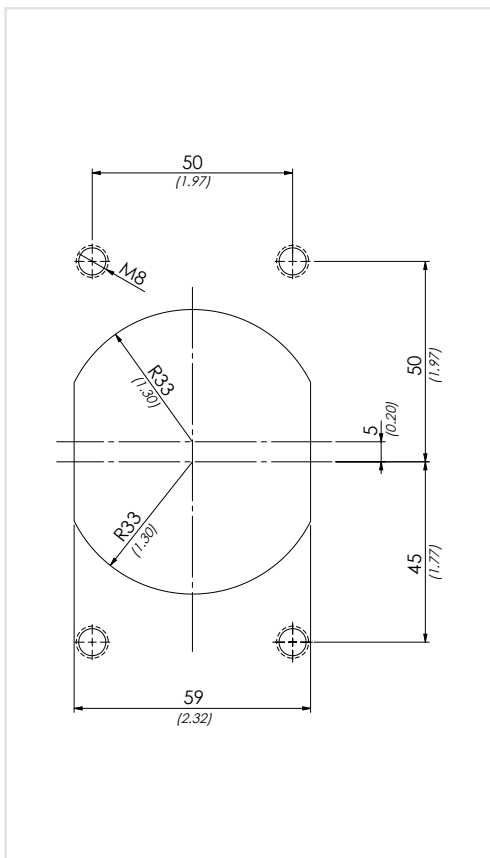
01	Pompa a mano doppio pompaggio per cilindro a doppio effetto con valvole di blocco (Double pumping hand pump with check valves for double acting cylinder)			PMT	
	Cilindrata (Displacement)	A	B	C	
	6 cm³ (0.37 in ³)	253 (9.96)	166 (6.54)	34 (1.34)	6
02	12 cm³ (0.73 in ³)	253 (9.96)	166 (6.54)	34 (1.34)	12
	25 cm³ (1.53 in ³)	273 (10.75)	172 (6.77)	34 (1.34)	25
	45 cm³ (2.75 in ³)	283 (11.14)	172 (6.77)	40 (1.57)	45
03	Optional	Con soffietto (With rubber protection)		P	
		Con valvola di massima pressione su A e B (With relief valves on A and B)		RVAB	
		Con valvola di massima pressione su B (With relief valves on B)		RVB	

Schema idraulico - Hydraulic circuit

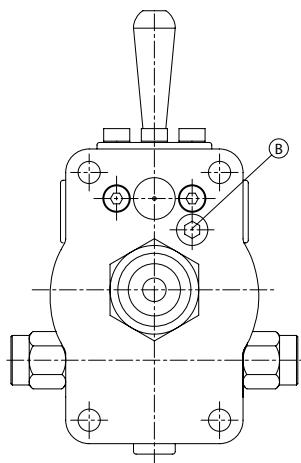


Dati tecnici - Technical data

Olio idraulico/Mineral oil	ISO 6743/4 (DIN 51524)	
Viscosità olio/Oil viscosity	15-250 mm²/s (15 to 250 cSt)	
Classe di contaminazione max con filtro	ISO 4406:1999 Classe 19/17/14	
<i>Max contamination index with filter</i>		
Temperatura dell'olio/Oil temperature	-20°C +80°C	-4°F + 176°F
Temperatura ambiente/Ambient temperature	-20°C +50°C	-4°F + 122°F
È indispensabile l'utilizzo di un filtro per proteggere la valvola (filtrazione consigliata 15 µm)		
<i>It is necessary a filter use to protect the valve (advised filtration 15 µm)</i>		

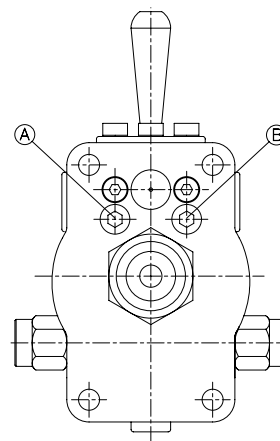


RVB



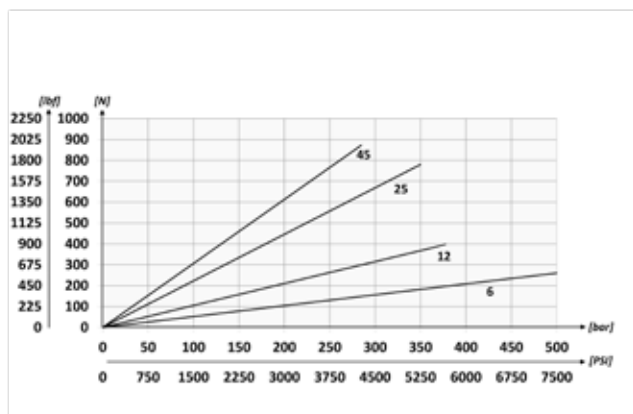
Valvola di massima (Relief valve) Molla 40/350 bar Spring 580/5075 PSI Taratura Standard 100 bar (Standard Setting) 1450 PSI

RVAB



Valvola di massima (Relief valve) Molla 40/350 bar Spring 580/5075 PSI Taratura Standard 100 bar (Standard Setting) 1450 PSI

Sforzo esercitato all'estremità della leva - Effort operating at the end of the lever



Caratteristiche tecniche - Technical characteristics

Tipo Type	Pressione ottimale (bar) Optimal pressure (PSI)	Pressione max (bar) Max pressure (PSI)	Peso approssimativo (kg) Approx weight (lb)
PMT6	420 (6090)	500 (7250)	4,20 (9.25)
PMT12	220 (3190)	380 (5510)	
PMT25	120 (1740)	350 (5075)	
PMT45	80 (1160)	280 (4060)	



La pompa viene fornita con guarnizione sagomata + viti di fissaggio + leva di azionamento L=600 mm

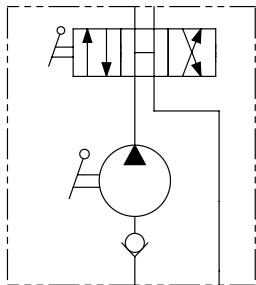
The pump is supplied with shaped seal, fixing screws and acting lever 23.6 inch long

Codice ordinazione Ordering code

01	02	03
PMA		

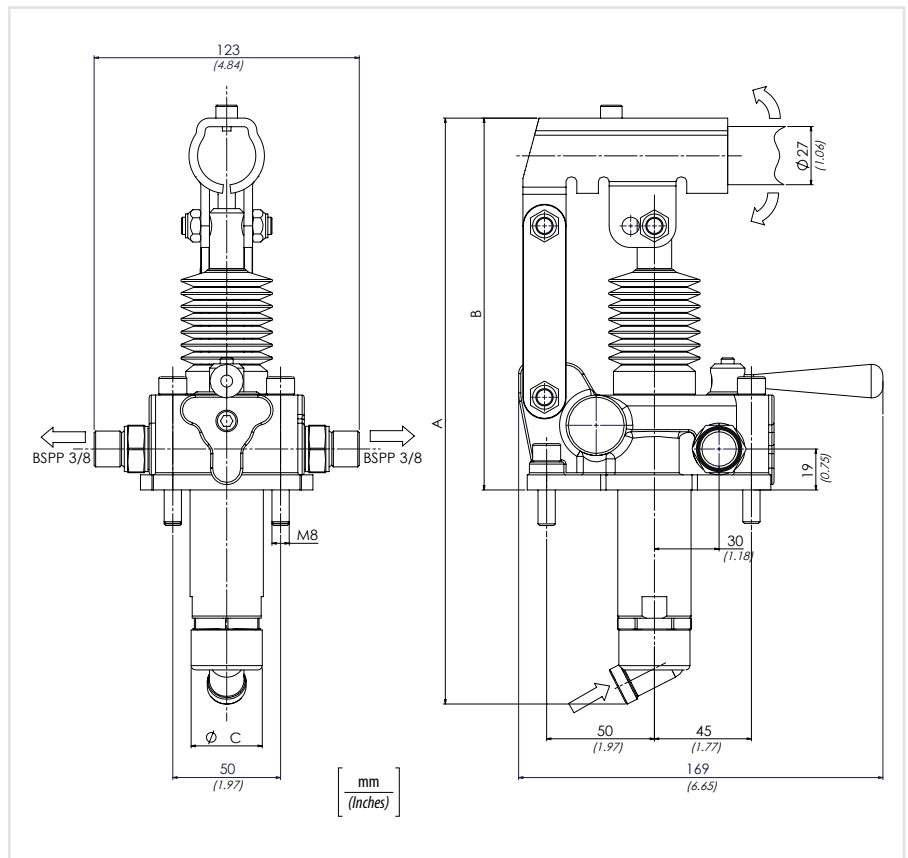
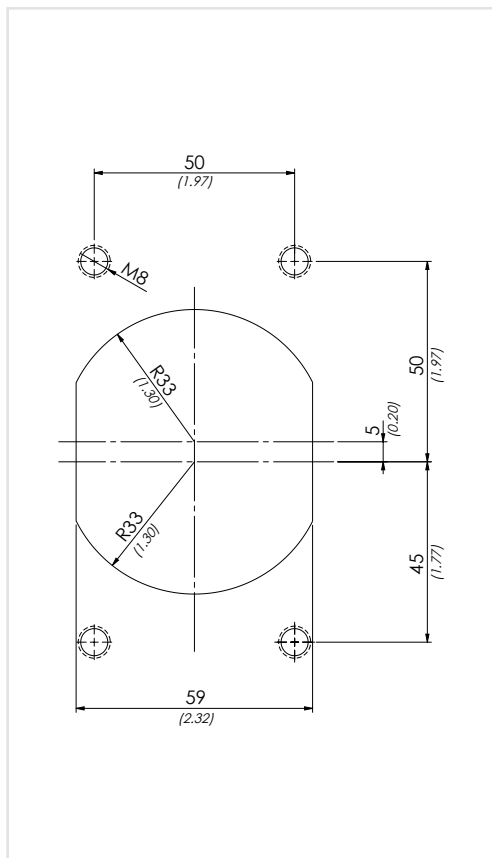
01	Pompa a mano doppio pompaggio per cilindro a doppio effetto - centro aperto (Double pumping hand pump for double acting cylinder - open center)				PMA
	Cilindrata (Displacement)	A	B	C	
	6 cm³ (0.37 in ³)	253 (9.96)	166 (6.54)	34 (1.34)	6
02	12 cm³ (0.73 in ³)	253 (9.96)	166 (6.54)	34 (1.34)	12
	25 cm³ (1.53 in ³)	273 (10.75)	172 (6.77)	34 (1.34)	25
	45 cm³ (2.75 in ³)	283 (11.14)	172 (6.77)	40 (1.57)	45
03	Optional	Con soffietto (With rubber protection)			P
		Con leva di scarico Ø 27 mm (With unloading lever Ø 1.06 inch)			L
		Con valvola di massima pressione su A e B (With relief valves on A and B)			RV
		Con leva di scarico e valvola di massima pressione (With unloading lever and relief valves)			LRV

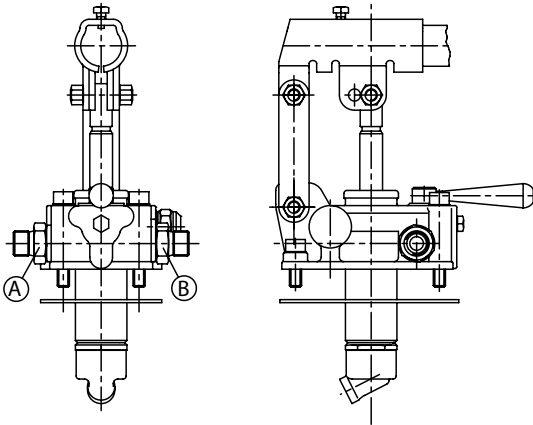
Schema idraulico - Hydraulic circuit



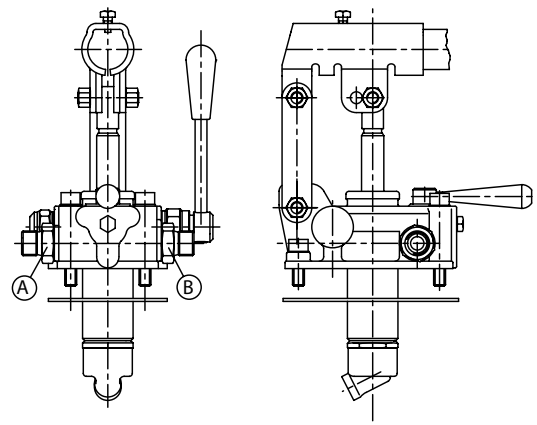
Dati tecnici - Technical data

Olio idraulico/Mineral oil	ISO 6743/4 (DIN 51524)	
Viscosità olio/Oil viscosity	15-250 mm²/s (15 to 250 cSt)	
Classe di contaminazione max con filtro Max contamination index with filter	ISO 4406:1999 Classe 19/17/14	
Temperatura dell'olio/Oil temperature	-20°C +80°C	-4°F + 176°F
Temperatura ambiente/Ambient temperature	-20°C +50°C	-4°F + 122°F
È indispensabile l'utilizzo di un filtro per proteggere la valvola (filtrazione consigliata 15 µm) It is necessary a filter use to protect the valve (advised filtration 15 µm)		

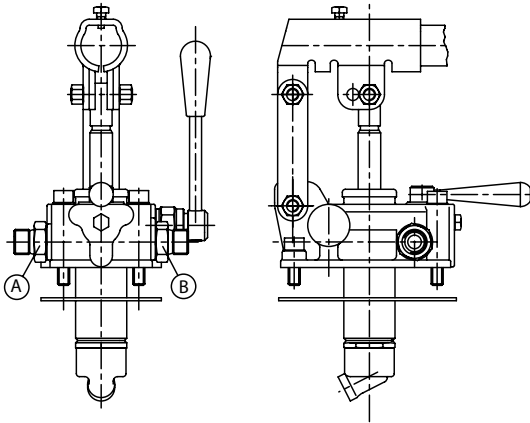
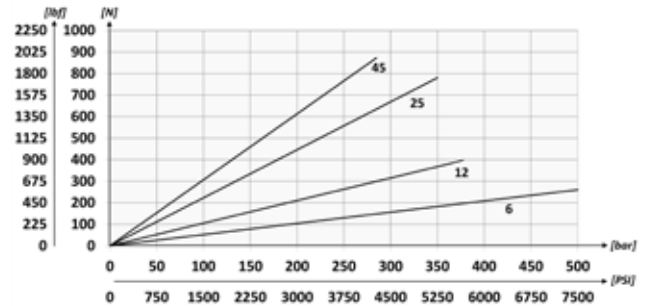


RV


Valvola di massima (Relief valve) Molla 40/350 bar Spring 580/5075 PSI Taratura Standard 100 bar (Standard Setting) 1450 PSI

LRV


Valvola di massima (Relief valve) Molla 40/350 bar Spring 580/5075 PSI Taratura Standard 100 bar (Standard Setting) 1450 PSI

L

Sforzo esercitato all'estremità della leva - Effort operating at the end of the lever

Caratteristiche tecniche - Technical characteristics

Tipo Type	Pressione ottimale (bar) Optimal pressure (PSI)	Pressione max (bar) Max pressure (PSI)	Peso approssimativo (kg) Approx weight (lb)
PMA6	420 (6090)	500 (7250)	4,20 (9.25)
PMA12	220 (3190)	380 (5510)	
PMA25	120 (1740)	350 (5075)	
PMA45	80 (1160)	280 (4060)	



Codice ordinazione
Ordering code

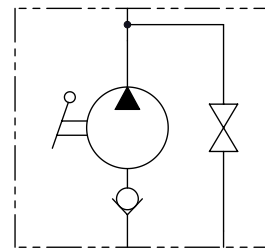
01	02	03
PME1		

01	Pompa a mano singolo pompaggio verso il basso per cilindro a semplice effetto <i>(Single downward pumping hand pump for single acting cylinder)</i>		PME1
02	Cilindrata <i>(Displacement)</i>	8 cm³ (0.49 in³)	8
		15 cm³ (0.92 in³)	15
03	Optional	Con soffietto <i>(With rubber protection)</i>	P
		Senza rubinetto di scarico con valvola di massima <i>(Without unloading valve With relief valves)</i>	WRV
		Senza rubinetto di scarico <i>(Without unloading valve)</i>	W
		Con valvola di massima pressione <i>(With relief valves)</i>	RV

La pompa viene fornita con guarnizione sagomata
+ viti di fissaggio + leva di azionamento Ø 20 mm L=500 mm

La mandata la si ottiene solamente azionando la leva verso il basso
*The pump is supplied with shaped seal, fixing screws and acting lever Ø 0.79
17,7 inch long. Oil flow lever action downwards only*

Schema idraulico - Hydraulic circuit

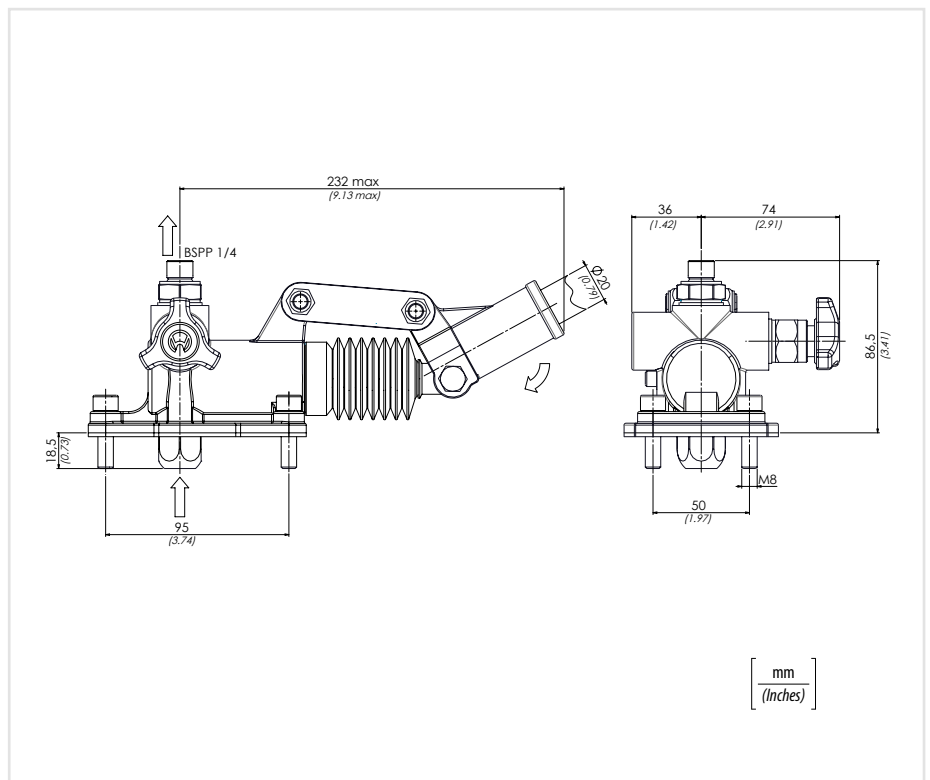
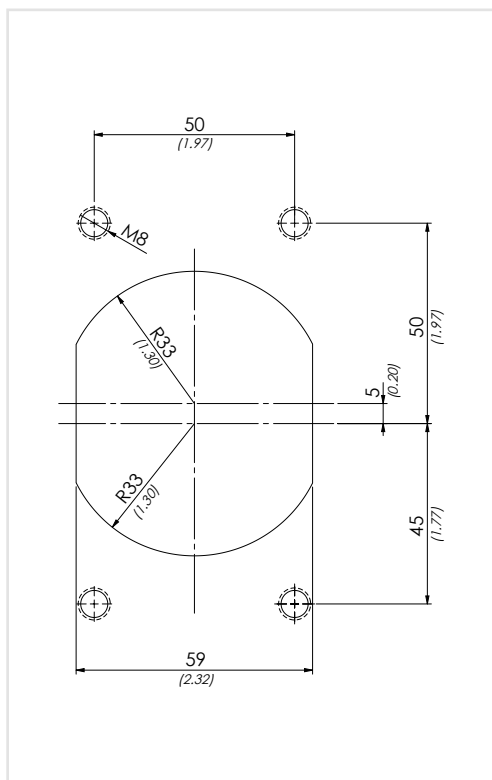


Caratteristiche tecniche - Technical characteristics

Tipo <i>Type</i>	Pressione ottimale (bar) <i>Optimal pressure (PSI)</i>	Pressione max (bar) <i>Max pressure (PSI)</i>	Peso approssimativo (kg) <i>Approx weight (lb)</i>
PME18	180 (2610)	380 (5510)	2,9 (6.39)
PME115	110 (1595)	350 (5075)	

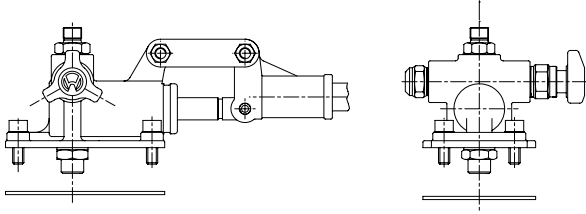
Dati tecnici - Technical data

Olio idraulico/Mineral oil	ISO 6743/4 (DIN 51524)
Viscosità olio/Oil viscosity	15-250 mm²/s (15 to 250 cSt)
Classe di contaminazione max con filtro <i>Max contamination index with filter</i>	ISO 4406:1999 Classe 19/17/14
Temperatura dell'olio/Oil temperature	-20°C +80°C -4°F + 176°F
Temperatura ambiente/Ambient temperature	-20°C +50°C -4°F + 122°F
È indispensabile l'utilizzo di un filtro per proteggere la valvola (filtrazione consigliata 15 µm) <i>It is necessary a filter use to protect the valve (advised filtration 15 µm)</i>	

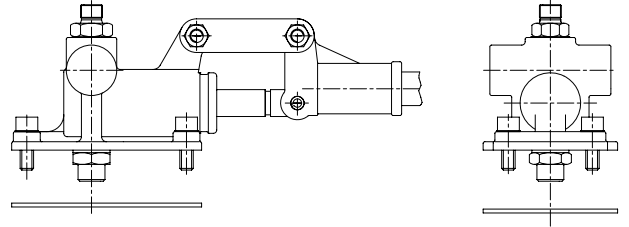


[mm]
[Inches]

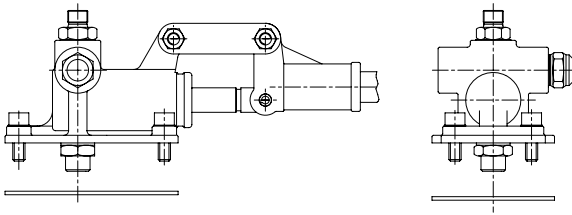
RW



W



WRV

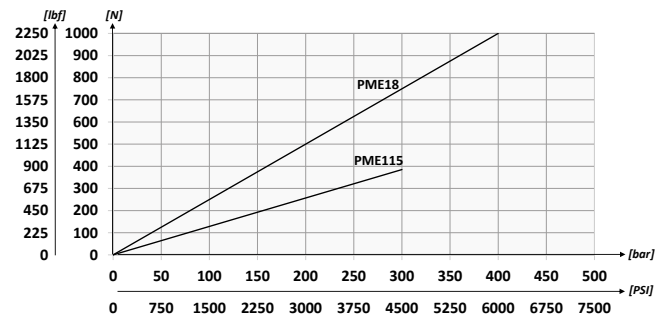


Valvola di massima
(Relief valve)

Molla 40/350 bar
Spring 580/5075 PSI

Taratura Standard 100 bar
(Standard Setting) 1450 PSI

Sforzo esercitato all'estremità della leva - Effort operating at the end of the lever

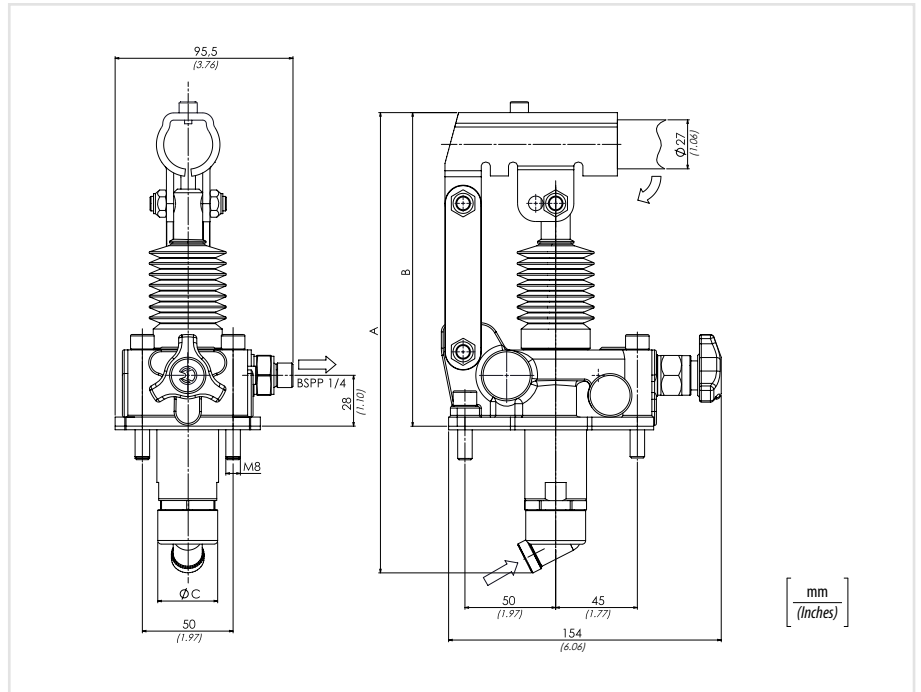
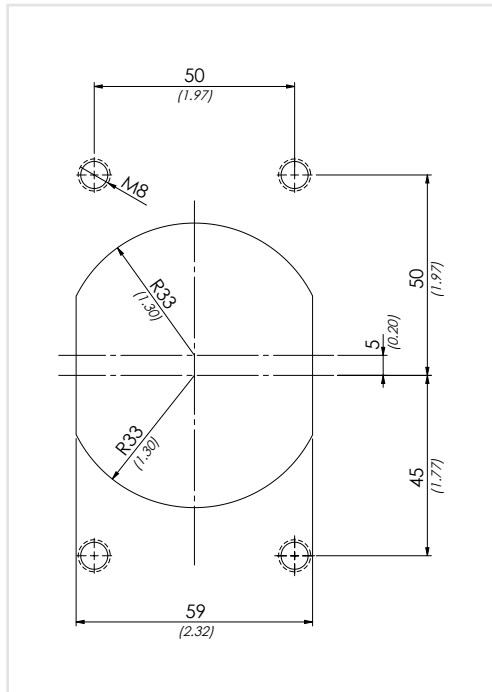
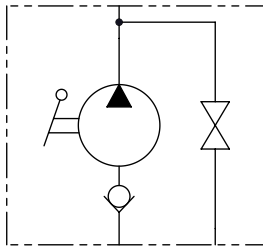




La pompa viene fornita con guarnizione sagomata + viti di fissaggio + leva di azionamento L=500 mm
La mandata la si ottiene solamente azionando la leva verso il basso

The pump is supplied with shaped seal, fixing screws and acting lever 17.5 inch long.
Oil flow lever action downwards only

Schema idraulico - Hydraulic circuit



Codice ordinazione Ordering code

01	02	03
PME2		

01	Pompa a mano singolo pompaggio verso il basso per cilindro a semplice effetto (Single downward pumping hand pump for single acting cylinder)			PME2	
	Cilindrata (Displacement)	A	B		C
	20 cm ³ (1.22 in ³)	249 (9.80)	167 (6.57)		34 (1.33)
02	30 cm ³ (1.83 in ³)	252 (9.92)	167 (6.57)	34 (1.33)	30
	40 cm ³ (2.44 in ³)	252 (9.92)	167 (6.57)	40 (1.57)	40
03	Optional	Con soffietto (With rubber protection)		P	
		Senza rubinetto di scarico con valvola di massima (Without unloading valve With relief valves)		WRV	
		Senza rubinetto di scarico (Without unloading valve)		W	
		Con leva di scarico (With unloading lever)		L	
		Con valvola di massima pressione (With relief valves)		RV	
		Con leva di scarico e valvola di massima pressione (With unloading lever and relief valves)		LRV	

Dati tecnici - Technical data

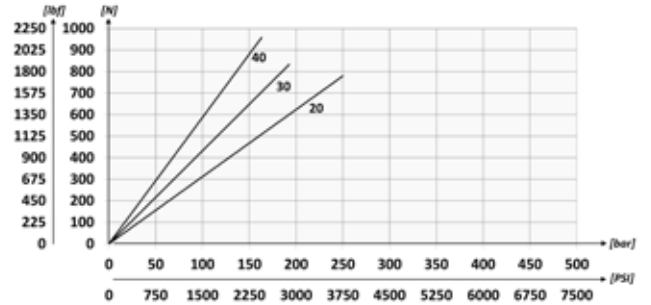
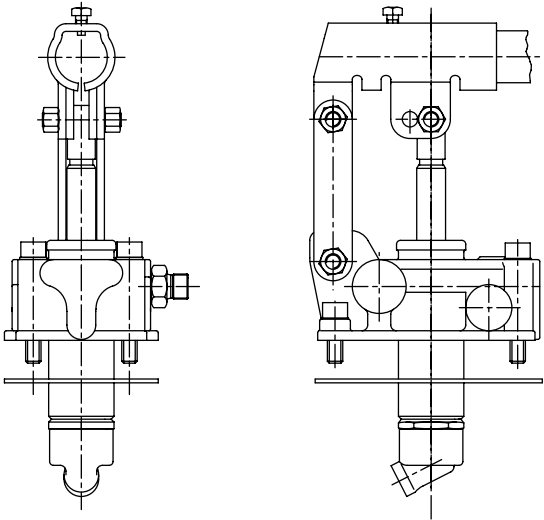
Olio idraulico/Mineral oil	ISO 6743/4 (DIN 51524)	
Viscosità olio/Oil viscosity	15-250 mm ² /s (15 to 250 cSt)	
Classe di contaminazione max con filtro Max contamination index with filter	ISO 4406:1999 Classe 19/17/14	
Temperatura dell'olio/Oil temperature	-20°C +80°C	-4°F + 176°F
Temperatura ambiente/Ambient temperature	-20°C +50°C	-4°F + 122°F
È indispensabile l'utilizzo di un filtro per proteggere la valvola (filtrazione consigliata 15 µm) It is necessary a filter use to protect the valve (advised filtration 15 µm)		

Caratteristiche tecniche - Technical characteristics

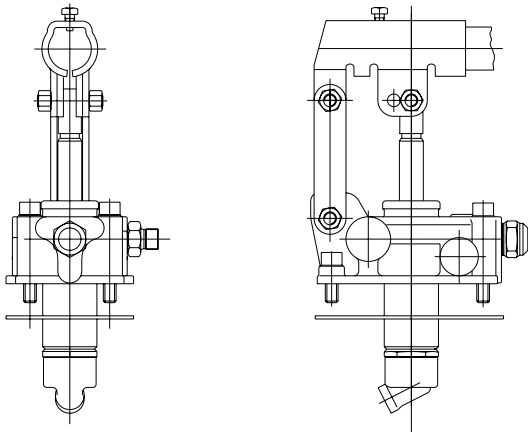
Tipo Type	Pressione ottimale (bar) Optimal pressure (PSI)	Pressione max (bar) Max pressure (PSI)	Peso approssimativo (kg) Approx weight (lb)
PME220	80 (1160)	240 (3480)	4,2 (9.2)
PME230	60 (870)	185 (2683)	
PME240	40 (580)	160 (2320)	

Sforzo esercitato all'estremità della leva - Effort operating at the end of the lever

W



WRV

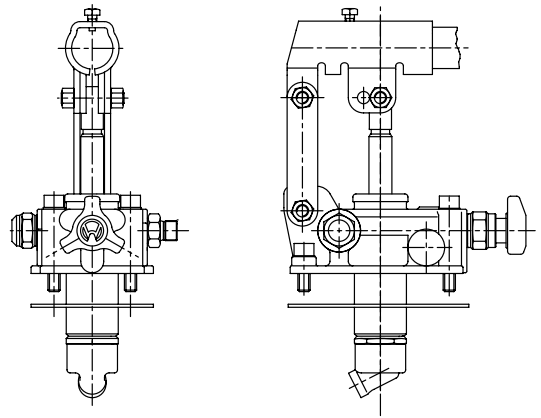


Valvola di massima
(Relief valve)

Molla 40/350 bar
Spring 580/5075 PSI

Taratura Standard 100 bar
(Standard Setting) 1450 PSI

RV

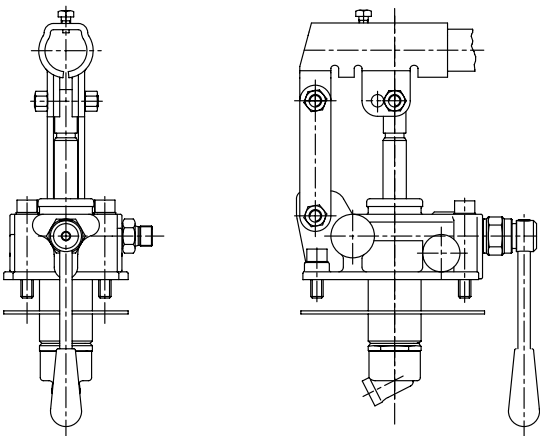


Valvola di massima
(Relief valve)

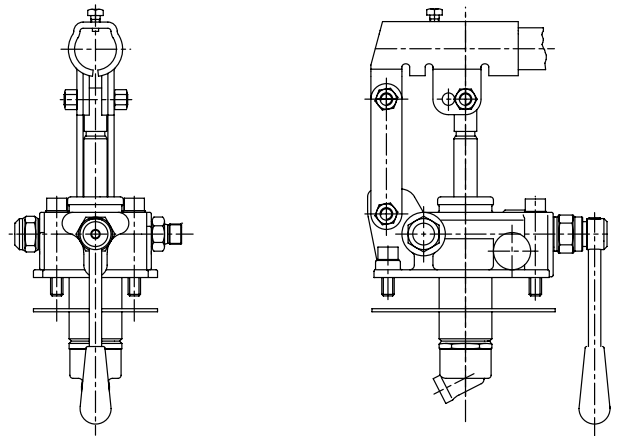
Molla 40/350 bar
Spring 580/5075 PSI

Taratura Standard 100 bar
(Standard Setting) 1450 PSI

L



LRV



Valvola di massima
(Relief valve)

Molla 40/350 bar
Spring 580/5075 PSI

Taratura Standard 100 bar
(Standard Setting) 1450 PSI



La pompa viene fornita con guarnizione sagomata + viti di fissaggio + leva di azionamento L=500 mm

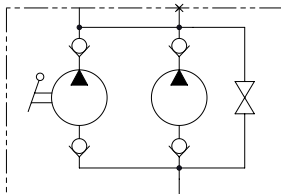
The pump is supplied with shaped seal, fixing screws and acting lever 19.7 inch long

Codice ordinazione
 Ordering code

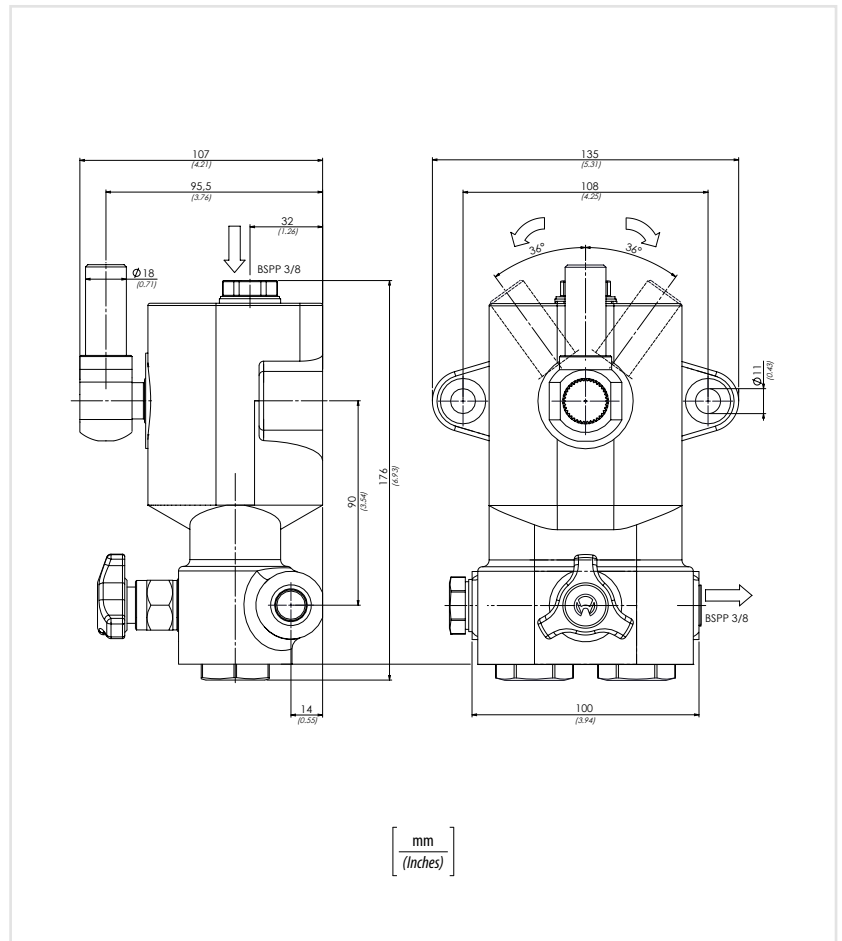
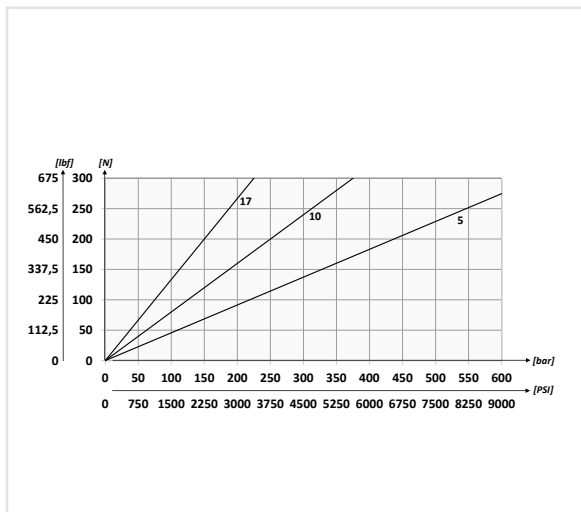
01	02	03
PMD		

01	Pompa a mano semplice effetto doppio pompante (Single acting hand pump with double cylinder)		PMD
02	Cilindrata (Displacement)	5 cm ³ (0.31 in ³)	5
		10 cm ³ (0.61 in ³)	10
		17 cm ³ (1.04 in ³)	17
03	Optional	Senza rubinetto di scarico (Without unloading valve)	W

Schema idraulico - Hydraulic circuit



Sforzo esercitato all'estremità della leva
 Effort operating at the end of the lever



Dati tecnici - Technical data

Olio idraulico/Mineral oil	ISO 6743/4 (DIN 51524)	
Viscosità olio/Oil viscosity	15-250 mm²/s (15 to 250 cSt)	
Classe di contaminazione max con filtro	ISO 4406:1999 Classe 19/17/14	
<i>Max contamination index with filter</i>		
Temperatura dell'olio/Oil temperature	-20°C +80°C	-4°F + 176°F
Temperatura ambiente/Ambient temperature	-20°C +50°C	-4°F + 122°F
È indispensabile l'utilizzo di un filtro per proteggere la valvola (filtrazione consigliata 15 µm)		
<i>It is necessary a filter use to protect the valve (advised filtration 15 µm)</i>		

Caratteristiche tecniche - Technical characteristics

Tipo Type	Pressione ottimale (bar) Optimal pressure (PSI)	Pressione max (bar) Max pressure (PSI)	Peso approssimativo (kg) Approx weight (lb)	Cilindrata (cm ³) Displacement (in ³)
PMD5	500 (7250)	500 (7250)	5,7 (12.56)	5 (0.31)
PMD10	250 (3625)	250 (3625)		10 (0.61)
PMD17	150 (2175)	150 (2175)		17 (1.04)

01

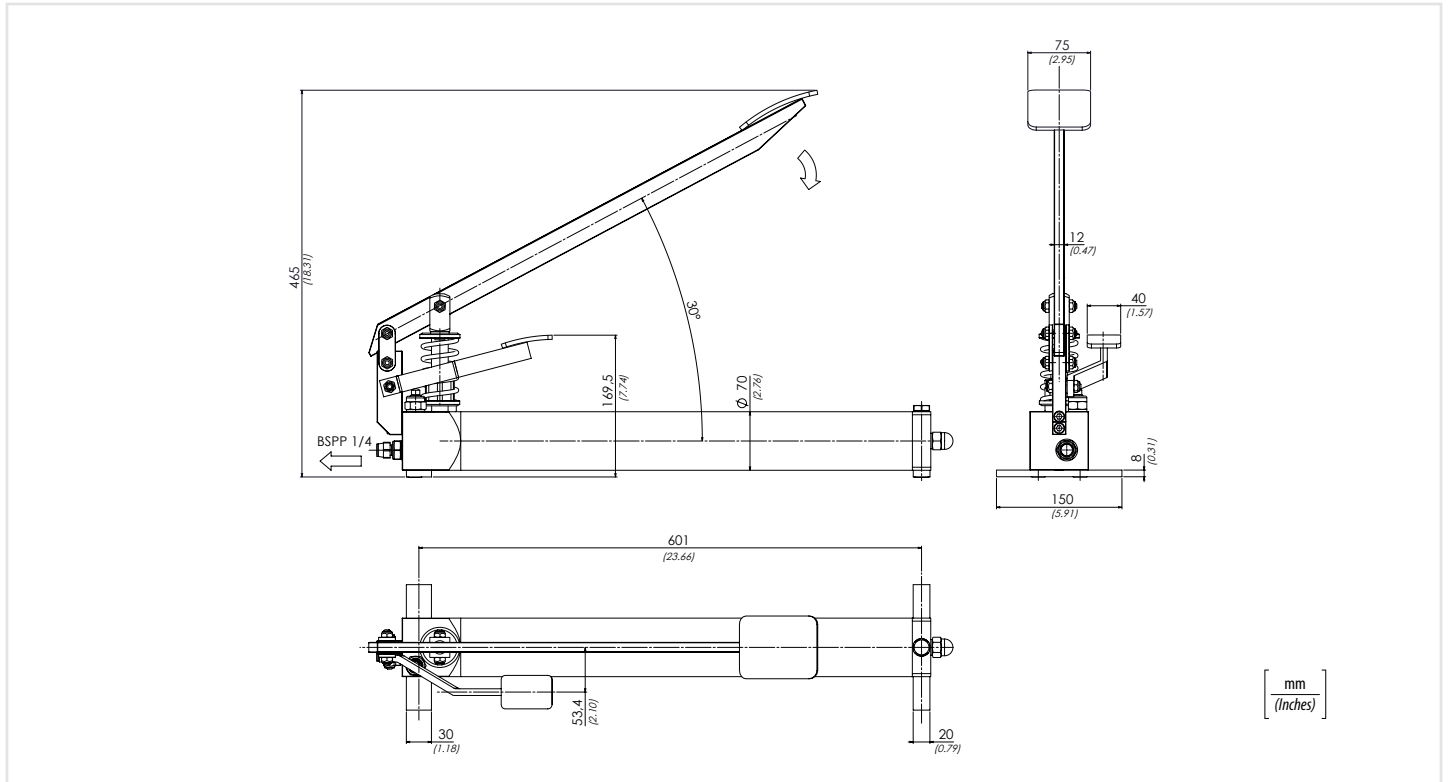
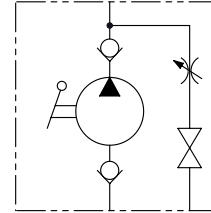
Codice ordinazione
Ordering code

PME3

01	Pompa a pedale (Foot pump)	PME3
Serbatoio lt. 1,5 (Reservoir lt. 1.5)		



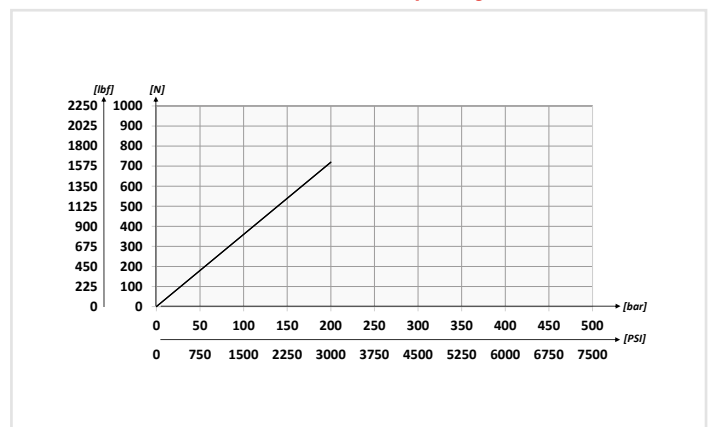
Schema idraulico - Hydraulic circuit



Dati tecnici - Technical data

Olio idraulico/Mineral oil	ISO 6743/4 (DIN 51524)
Viscosità olio/Oil viscosity	15-250 mm ² /s (15 to 250 cSt)
Classe di contaminazione max con filtro Max contamination index with filter	ISO 4406:1999 Classe 19/17/14
Temperatura dell'olio/Oil temperature	-20°C +80°C -4°F + 176°F
Temperatura ambiente/Ambient temperature	-20°C +50°C -4°F + 122°F
È indispensabile l'utilizzo di un filtro per proteggere la valvola (filtrazione consigliata 15 µm) It is necessary a filter use to protect the valve (advised filtration 15 µm)	

Sforzo esercitato all'estremità della leva - Effort operating at the end of the lever



Caratteristiche tecniche - Technical characteristics

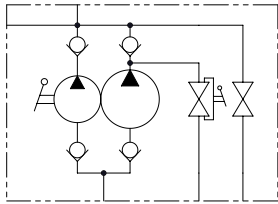
Tipo Type	Pressione max (bar) Max pressure (PSI)	Peso approssimativo (kg) Approx weight (lb)	Cilindrata (cm ³) Displacement (in ³)
PME3	200 (2900)	10,40 (22.92)	14 (0.85)



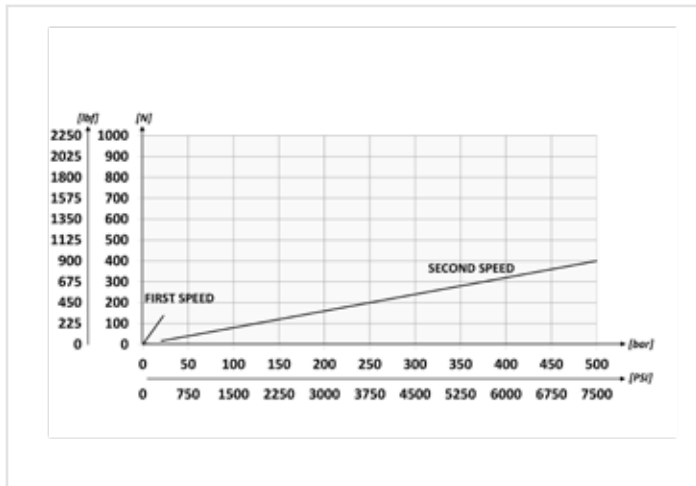
La pompa viene fornita con guarnizione sagomata + viti di fissaggio + leva di azionamento L=600 mm

The pump is supplied with shaped seal, fixing screws and acting lever 23.6 inch long

Schema idraulico - Hydraulic circuit

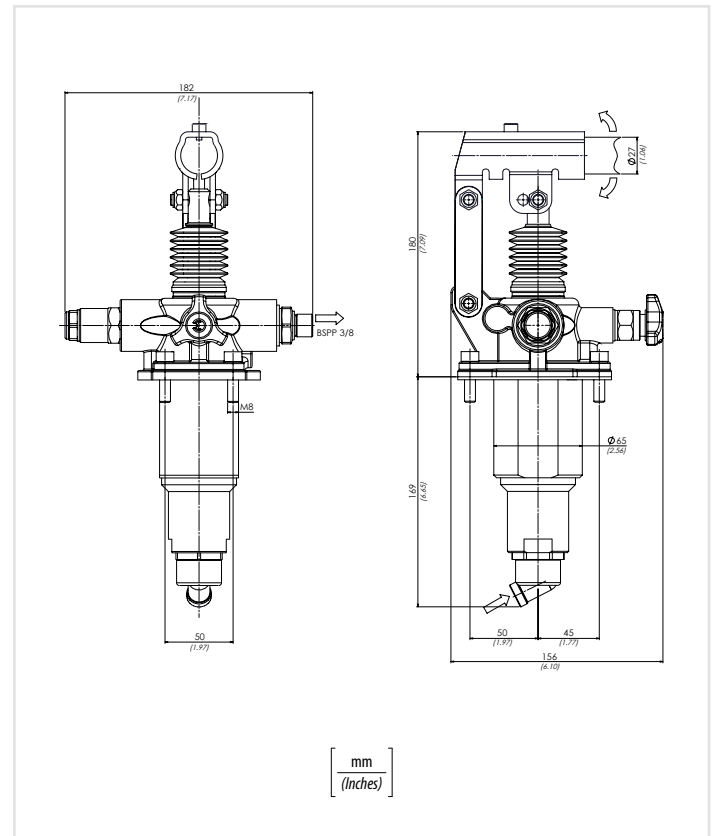


Sforzo esercitato all'estremità della leva - Effort operating at the end of the lever



01	02
Code ordinazione Ordering code	PME580

01	Pompa a mano 2 velocità doppio pompaggio per cilindro a semplice effetto (2 speeds double pumping hand pump for single acting cylinder)	PME580
	Con soffietto (With rubber protection)	P
	Con predisposizione manometro (With arrangement for gauge)	18
	Con valvola di massima e predisposizione manometro (With relief valves and arrangement for gauge)	X18
02	Optional	
	Con comando automatico (With automatic device)	CA
	Con comando automatico e predisposizione manometro (With automatic device and arrangement for gauge)	CA18
	Con comando automatico e valvola di massima (With automatic device and relief valve)	CARV
	Con comando automatico, valvola di massima e predisposizione manometro (With automatic device, relief valve and arrangement for gauge)	CARV18



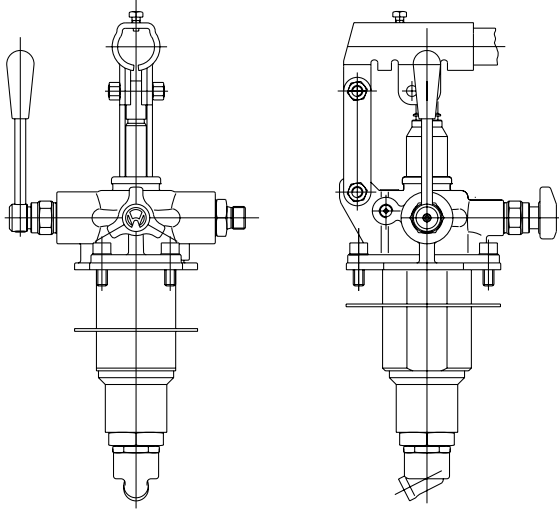
Dati tecnici - Technical data

Olio idraulico/Mineral oil	ISO 6743/4 (DIN 51524)	
Viscosità olio/Oil viscosity	15-250 mm²/s (15 to 250 cSt)	
Classe di contaminazione max con filtro Max contamination index with filter	ISO 4406:1999 Classe 19/17/14	
Temperatura dell'olio/Oil temperature	-20°C +80°C	-4°F + 176°F
Temperatura ambiente/Ambient temperature	-20°C +50°C	-4°F + 122°F
È indispensabile l'utilizzo di un filtro per proteggere la valvola (filtrazione consigliata 15 µm) It is necessary a filter use to protect the valve (advised filtration 15 µm)		

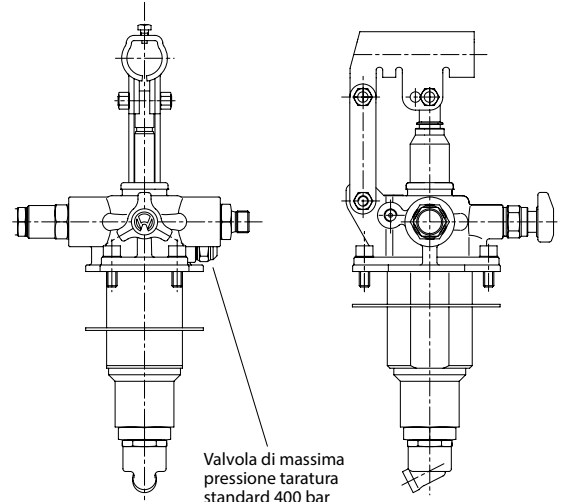
Caratteristiche tecniche - Technical characteristics

Tipo Type	Pressione max 1 stadio Max pressure 1 stage bar/PSI	Pressione max 2 stadio Max pressure 2 stage bar/PSI	Cilindrata 1 stadio Displacement 1 stage cm ³ /in ³	Cilindrata 2 stadio Displacement 2 stage cm ³ /in ³	Peso approssimativo Approx weight kg/lb
PME580	20 (290)	500 (7250)	80 (4.9)	5 (0.31)	6,6 (14.55)

18

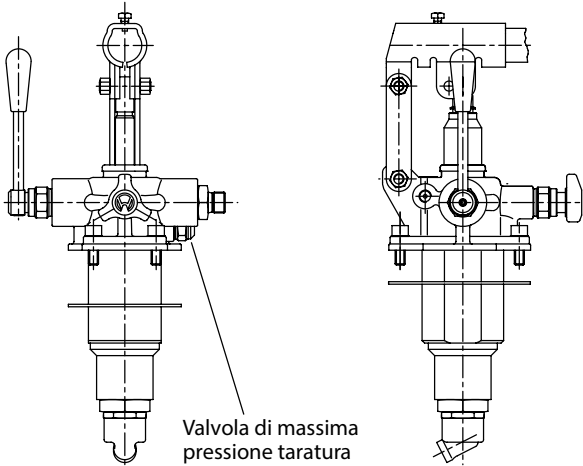


CA18



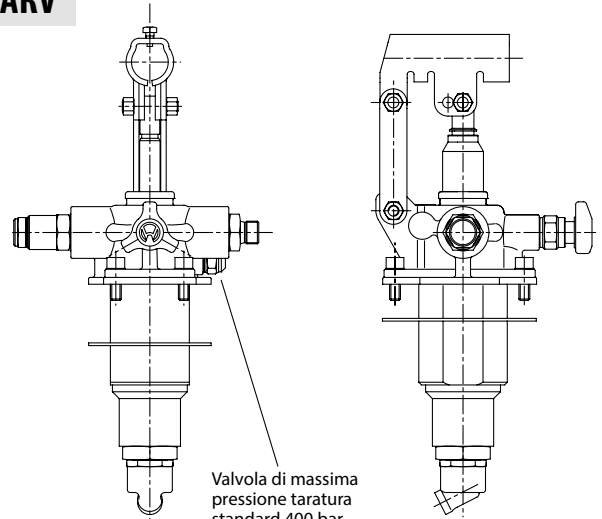
Valvola di massima
pressione taratura
standard 400 bar
(Pressure relief valve
standard setting 5800 PSI)

X18



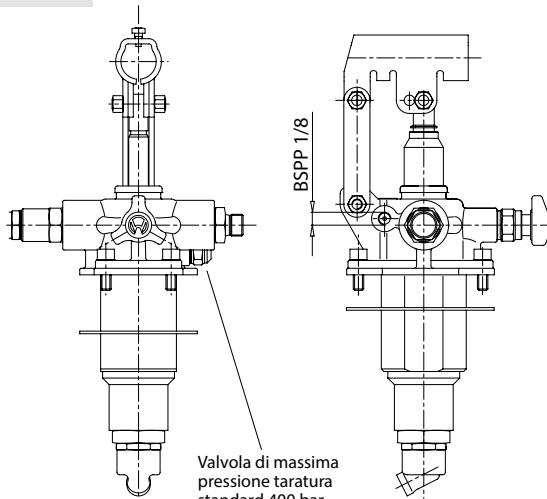
Valvola di massima
pressione taratura
standard 400 bar
(Pressure relief valve
standard setting 5800 PSI)

CARV



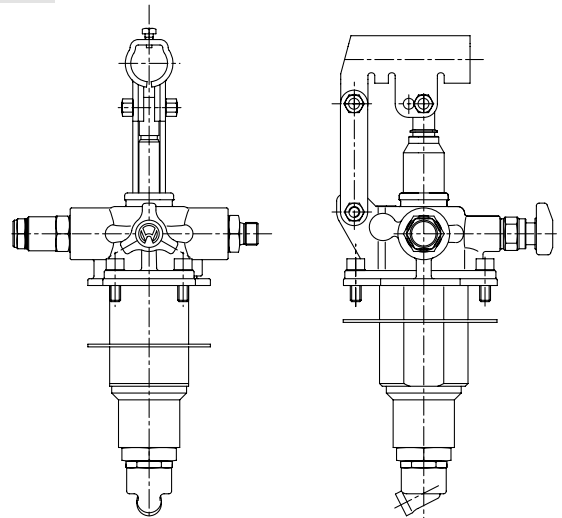
Valvola di massima
pressione taratura
standard 400 bar
(Pressure relief valve
standard setting 5800 PSI)

CARV18



Valvola di massima
pressione taratura
standard 400 bar
(Pressure relief valve
standard setting 400 bar)

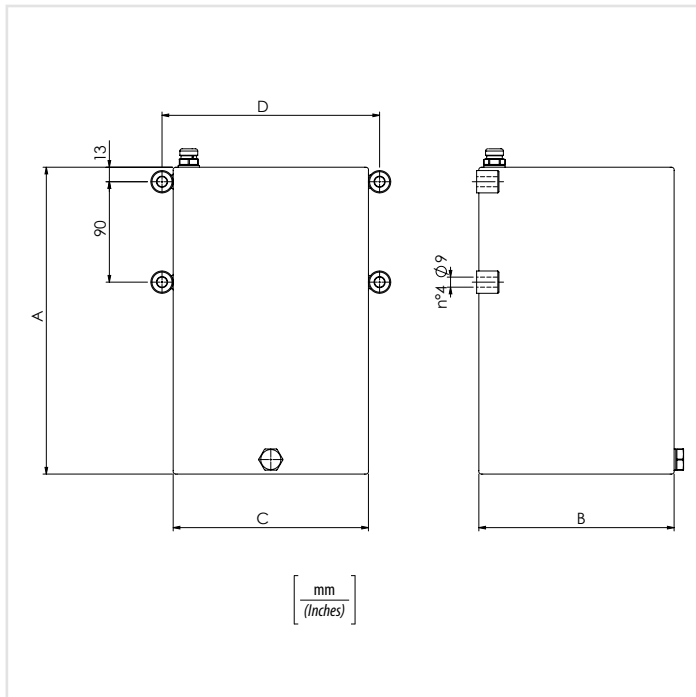
CA





Serbatoio in acciaio, Verniciatura RAL9005 antioilo-nero, Il serbatoio è comprensivo di tappo sfiato e tappo scarico

Steel reservoir, RAL9005 black oil proof painting, The reservoir is including the breather plug



01

Codice ordinazione - Ordering code

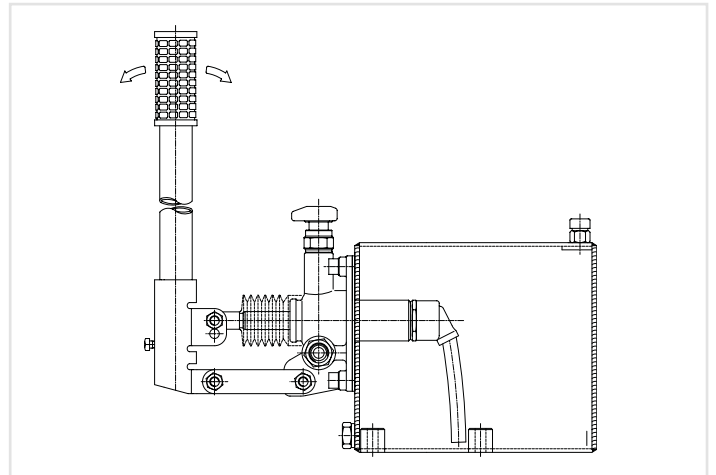
Caratteristiche tecniche - Technical performances

	Tipo Type	Capacità Capacity	A	B	C	D	Peso approssimativo Approx weight kg/lb
01	17900001	1 Lt. - 61 in. ³	120 (4.72)	150 (5.91)	100 (3.94)	120 (4.72)	2,2 (5)
	17900002	2 Lt. - 122 in. ³	185 (7.28)				2,7 (6)
	17900003	3 Lt. - 183 in. ³	255 (10.04)				3,5 (7,71)
	17900006	5 Lt. - 305 in. ³	200 (7.87)	175 (6.89)	195 (7.68)	5 (10.9)	
	17900004	7 Lt. - 427 in. ³	275 (10.83)			5,5 (12.1)	
	17900005	10 Lt. - 610 in. ³	380 (14.96)			7,1 (15.39)	
	17900014	13 Lt. - 793 in. ³	485 (19.09)			10,75 (23.7)	
	17900015	15 Lt. - 915 in. ³	600 (23.62)			12,10 (26.67)	
	17900016	20 Lt. - 1220 in. ³	780 (30.71)			16 (35.26)	

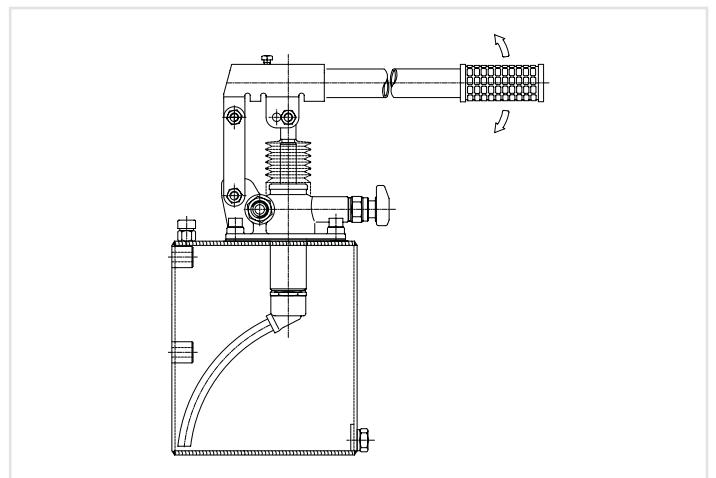
Dati tecnici - Technical data

olio idraulico/Mineral oil	ISO 6743/4 (DIN 51524)	
Viscosità olio/Oil viscosity	15-250 mm ² /s (15 to 250 cSt)	
Classe di contaminazione max con filtro Max contamination index with filter	ISO 4406:1999 Classe 19/17/14	
Temperatura dell'olio/Oil temperature	-20°C +80°C	-4°F + 176°F
Temperatura ambiente/Ambient temperature	-20°C +50°C	-4°F + 122°F
È indispensabile l'utilizzo di un filtro per proteggere la valvola (filtrazione consigliata 15 µm) It is necessary a filter use to protect the valve (advised filtration 15 µm)		

Montaggio orizzontale - Horizontal mounting



Montaggio verticale - Vertical mounting





TNA 1



TNA 2 - TNA 3 - TNA 5

	01	02
Codice ordinazione Ordering code	TNA	

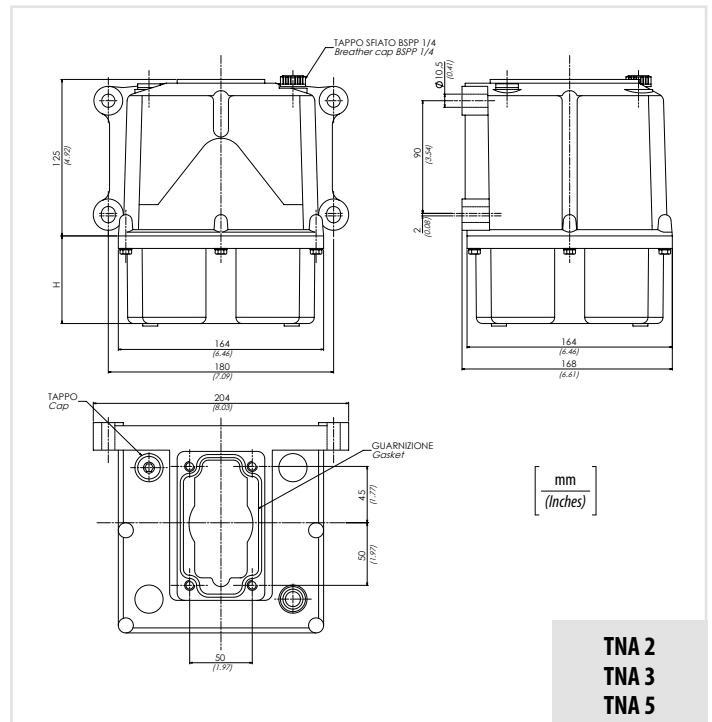
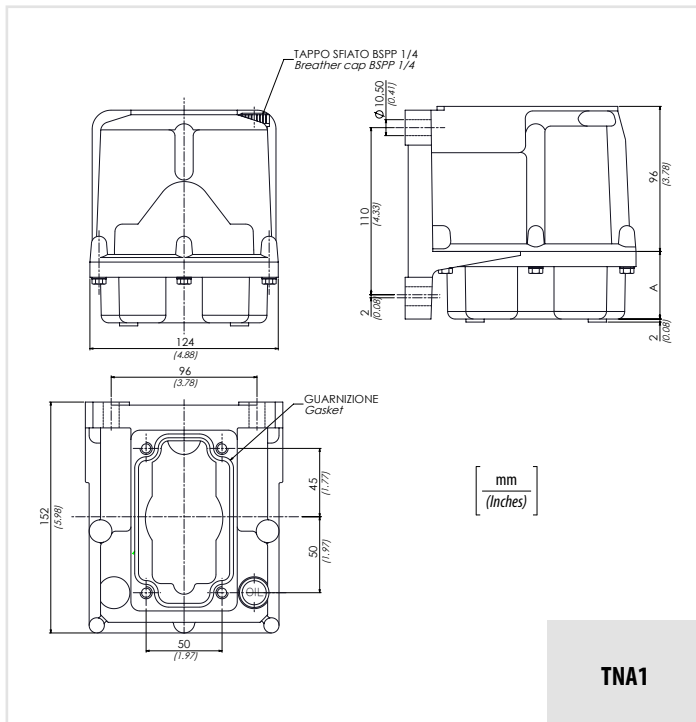
01	Serbatoi in alluminio (Aluminium reservoirs)	TNA
02	Capacità (Capacity)	1 Lt. - 61 in. ³ 1
		2 Lt. - 122 in. ³ 2
		3 Lt. - 183 in. ³ 3
		5 Lt. - 305 in. ³ 5

Caratteristiche tecniche - Technical performances

Tipo Type	Capacità Capacity Lt./in	A	H	Peso approssimativo (kg) Approx weight (lb)
TNA 1	1 Lt. - 61 in. ³	40 (1.57)	/	1,1 (2.4)
TNA 2	2 Lt. - 122 in. ³	/	25 (0.98)	1,5 (3.3)
TNA 3	3 Lt. - 183 in. ³	/	70 (2.76)	1,6 (3.5)
TNA 5	5 Lt. - 305 in. ³	/	180 (7.09)	1,8 (4)

Dati tecnici - Technical data

Olio idraulico/Mineral oil	ISO 6743/4 (DIN 51524)	
Viscosità olio/Oil viscosity	15-250 mm²/s (15 to 250 cSt)	
Classe di contaminazione max con filtro Max contamination index with filter	ISO 4406:1999 Classe 19/17/14	
Temperatura dell'olio/Oil temperature	-20°C +80°C	-4°F + 176°F
Temperatura ambiente/Ambient temperature	-20°C +50°C	-4°F + 122°F
È indispensabile l'utilizzo di un filtro per proteggere la valvola (filtrazione consigliata 15 µm) It is necessary a filter use to protect the valve (advised filtration 15 µm)		

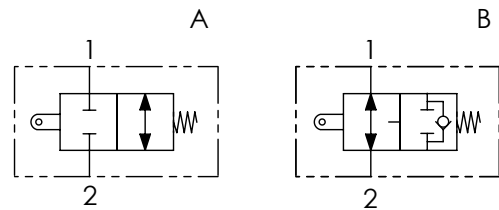




	01	02	03
Codice ordinazione Ordering code	FCT		

01	Valvole di fine corsa a trazione (<i>Tug end - stroke valves</i>)	FCT	
02	Dimensione (<i>Size</i>)	BSPP 3/8	380
		BSPP 1/2	120
		BSPP 3/4	340
		BSPP 1	100
03	Schema (<i>Circuit</i>)	Centro chiuso (<i>Closed centre</i>)	A
		Centro aperto (<i>Open centre</i>)	B

Schema idraulico - Hydraulic circuit

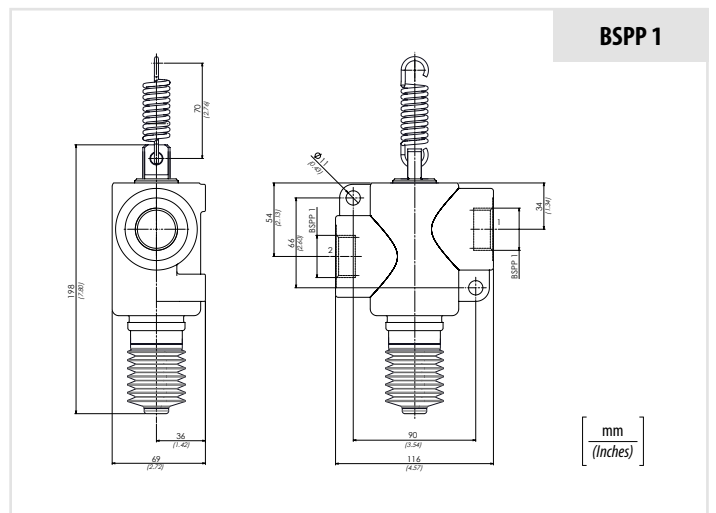
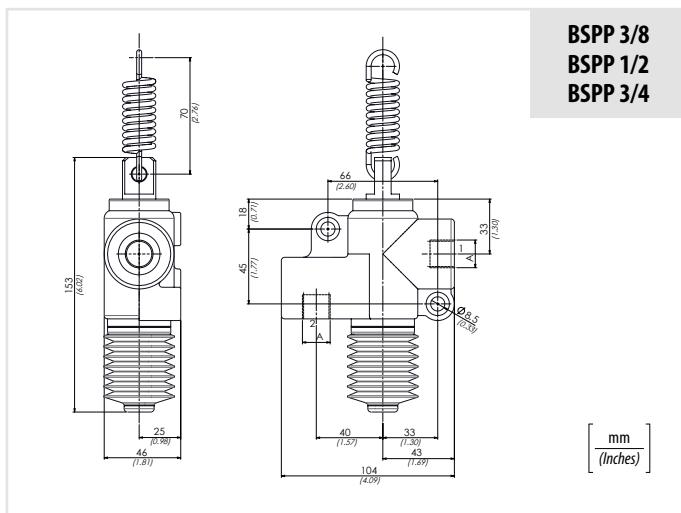


Caratteristiche tecniche - Technical characteristics

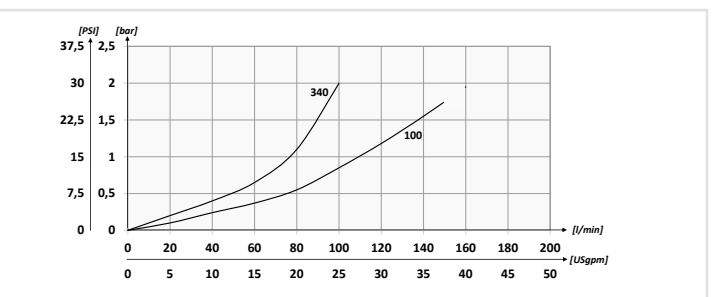
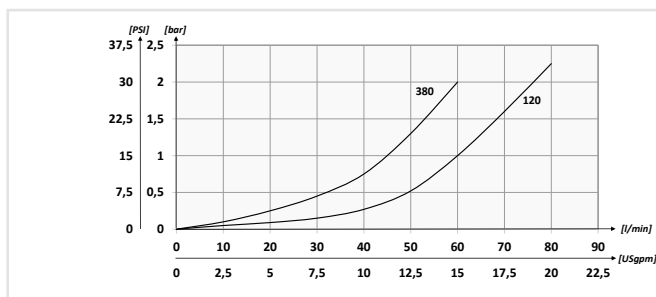
Tipo Type	A	Portata max (l/min) Max flow (USgpm)	Pressione max (bar) Max pressure (PSI)	Peso approssimativo (kg) Approx weight (lb)
FCT380	BSPP 3/8	60 (15.8)	250 (3625)	1,7 (3.7)
FCT120	BSPP 1/2	80 (21.1)		1,8 (4)
FCT340	BSPP 3/4	100 (26.4)		1,9 (4.1)
FCT100	BSPP 1	140 (37)		2,5 (5.5)

Dati tecnici - Technical data

Olio idraulico/Mineral oil	ISO 6743/4 (DIN 51524)	
Viscosità olio/Oil viscosity	15-250 mm²/s (15 to 250 cSt)	
Classe di contaminazione max con filtro Max contamination index with filter	ISO 4406:1999 Classe 19/17/14	
Temperatura dell'olio/Oil temperature	-20°C +80°C	-4°F + 176°F
Temperatura ambiente/Ambient temperature	-20°C +50°C	-4°F + 122°F
È indispensabile l'utilizzo di un filtro per proteggere la valvola (filtrazione consigliata 15 µm) It is necessary a filter use to protect the valve (advised filtration 15 µm)		

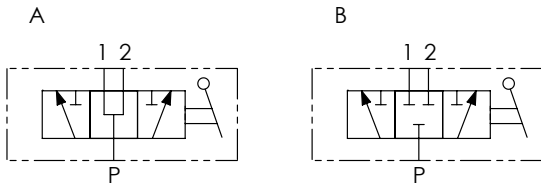


Performances





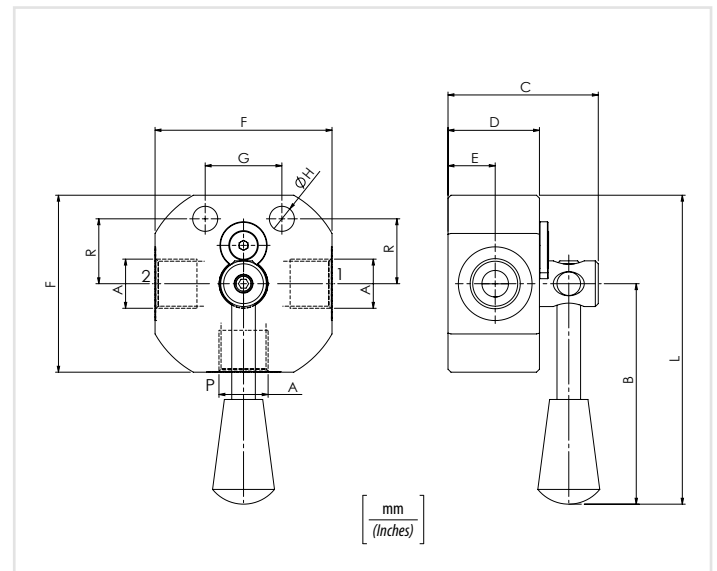
Schema idraulico - Hydraulic circuit



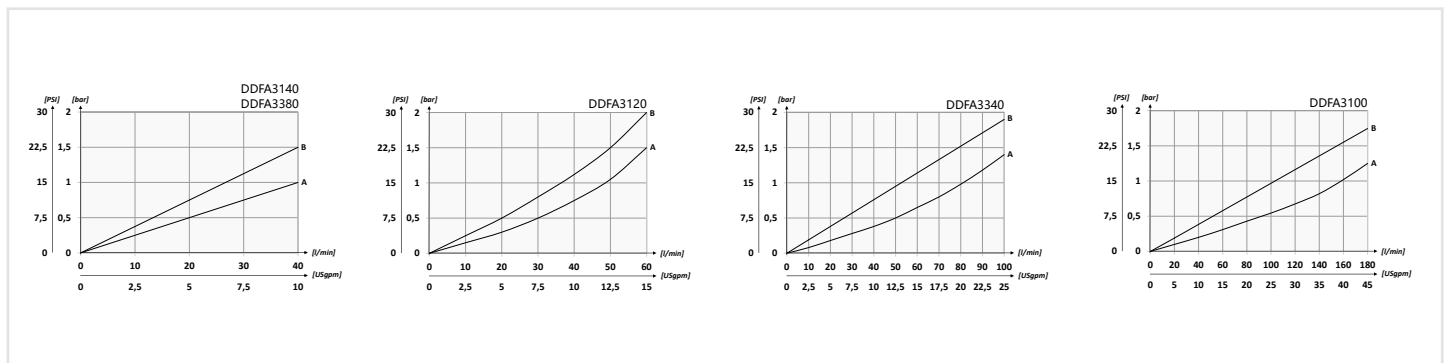
	01	02	03	04
Codice ordinazione Ordering code	DDFA3			
01	Deviatori di flusso a 3 vie alta pressione (High pressure 3 ways flow diverters)			DDFA3
02	Dimensione (Size)	BSPP 1/4		140
		BSPP 3/8		380
		BSPP 1/2		120
		BSPP 3/4		340
		BSPP 1		100
03	Schema (Circuit)	Centro aperto (Open centre)		A
		Centro chiuso (Closed centre)		B
04	Materiale (Material)	Acciaio (Steel)		S

Dati tecnici - Technical data

Olio idraulico/Mineral oil	ISO 6743/4 (DIN 51524)		
Viscosità olio/Oil viscosity	15-250 mm ² /s (15 to 250 cSt)		
Classe di contaminazione max con filtro Max contamination index with filter	ISO 4406:1999 Classe 19/17/14		
Temperatura dell'olio/Oil temperature	-20°C +80°C	-4°F + 176°F	
Temperatura ambiente/Ambient temperature	-20°C +50°C	-4°F + 122°F	
Trafilamento massimo Max internal leakage	7 gocce al min. 7 drops-min	200 bar	2900 PSI
È indispensabile l'utilizzo di un filtro per proteggere la valvola (filtrazione consigliata 15 µm) It is necessary a filter use to protect the valve (advised filtration 15 µm)			



Performances

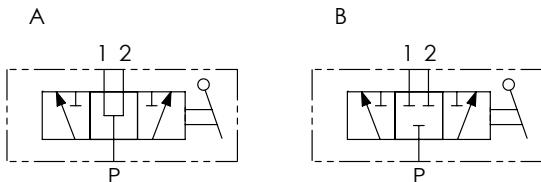


Caratteristiche tecniche - Technical characteristics

Tipo Type	A	Portata max Max flow l/min-USgpm	Pressione max Max pressure bar/PSI	B	C	D	E	F	G	H	L	R	Peso approssimativo Approx weight kg/lb									
DDFA3140	BSPP 1/4	40 (10.6)	500 (7250)	80 (3.15)	50 (1.97)	30 (1.18)	15 (0.59)	60 (2.36)	26 (1.02)	8,5 (0.33)	110 (4.33)	22 (0.87)	0,75 (1.65)									
DDFA3380	BSPP 3/8	60 (15.8)											0,70 (1.54)									
DDFA3120	BSPP 1/2	100 (26.4)											0,69 (1.52)									
DDFA3340	BSPP 3/4	180 (47.5)											102 (4.02)	67 (2.64)	45 (1.77)	22,5 (0.89)	80 (3.15)	32 (1.26)	11 (0.43)	142 (5.59)	26 (1.02)	1,8 (4)
DDFA3100	BSPP 1																85 (3.35)			145 (5.71)	31,5 (1.24)	



Schema idraulico - Hydraulic circuit



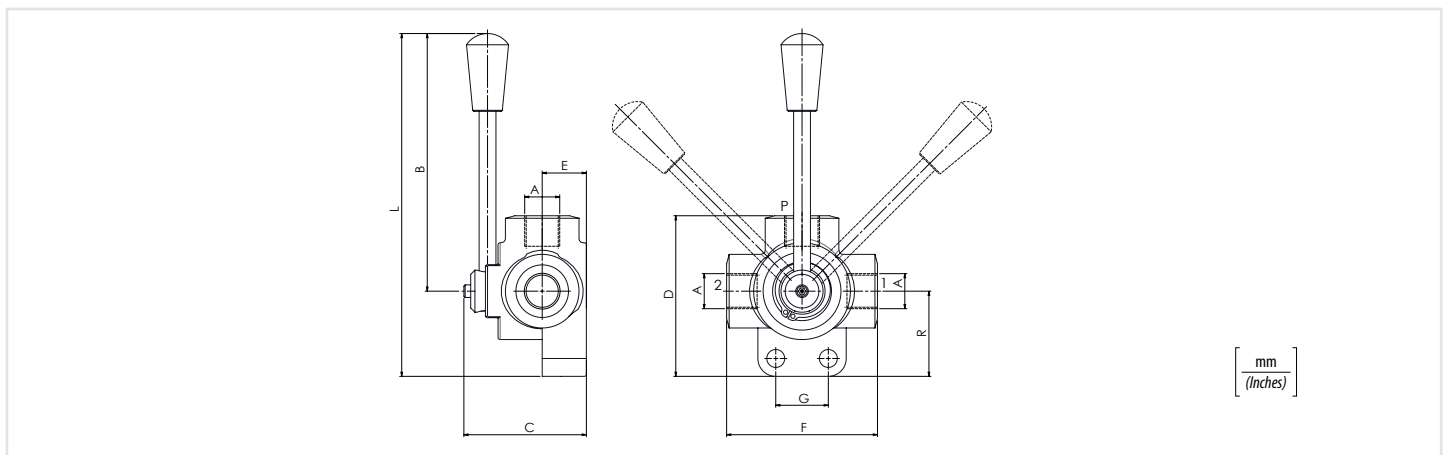
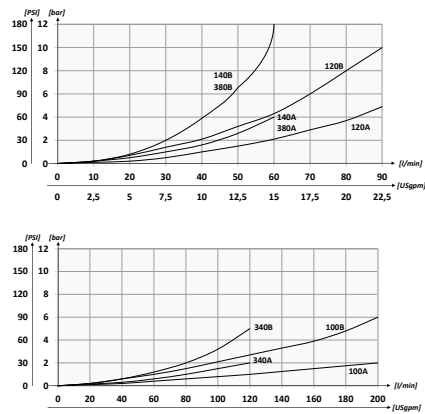
Dati tecnici - Technical data

Olio idraulico/Mineral oil	ISO 6743/4 (DIN 51524)	
Viscosità olio/Oil viscosity	15-250 mm²/s (15 to 250 cSt)	
Classe di contaminazione max con filtro <i>Max contamination index with filter</i>	ISO 4406:1999 Classe 19/17/14	
Temperatura dell'olio/Oil temperature	-20°C +80°C	-4°F + 176°F
Temperatura ambiente/Ambient temperature	-20°C +50°C	-4°F + 122°F
Trafilamento massimo <i>Max internal leakage</i>	7 gocce al min.	200 bar
	7 drops-min	2900 PSI
È indispensabile l'utilizzo di un filtro per proteggere la valvola (filtrazione consigliata 15 µm) <i>It is necessary a filter use to protect the valve (advised filtration 15 µm)</i>		

01	02	03
DDF3		

01	Deviatori di flusso a 3 vie (3 ways flow diverters)	DDF3
02	Dimensione (Size)	BSPP 1/4 140
		BSPP 3/8 380
		BSPP 1/2 120
		BSPP 3/4 340
		BSPP 1 100
03	Schema (Circuit)	Centro aperto (Open centre) A
		Centro chiuso (Closed centre) B

Performances



Caratteristiche tecniche - Technical characteristics

Tipo Type	A	Portata max Max flow l/min-USgpm	Pressione max Max pressure bar/PSI	B	C	D	E	F	G	H	L	R	Peso approssimativo Approx weight kg/lb
DDF3140	BSPP 1/4	60 (15.8)	350 (5075)	115 (4.53)	57 (2.24)	75,5 (2.97)	21 (0.83)	70 (2.76)	25 (0.98)	8,5 (0.33)	155,5 (6.12)	32 (1.26)	0,8 (1.8)
DDF3380	BSPP 3/8												
DDF3120	BSPP 1/2												
DDF3340	BSPP 3/4												
DDF3100	BSPP 1												

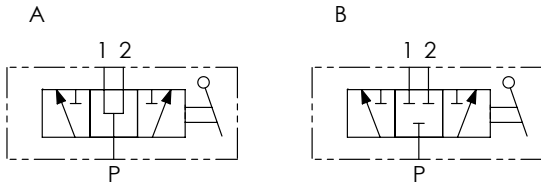


Codice ordinazione
Ordering code

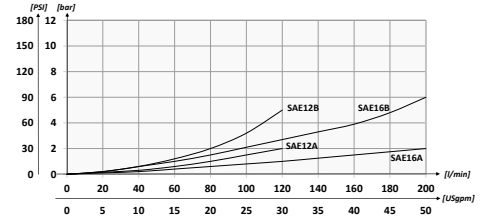
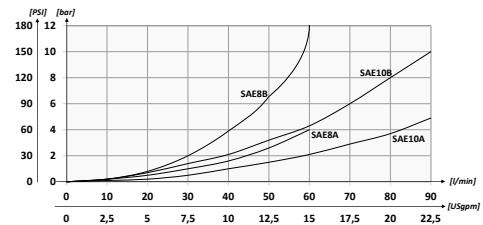
01	02	03
DDF3SAE		

01	Deviatori di flusso a 3 vie (3 ways flow diverters)		DDF3SAE
02	Dimensione (Size)	3/4-16UNF	8
		7/8-14UNF	10
		1-1/16-12UN	12
		1-5/16-12UN	16
03	Schema (Circuit)	Centro aperto (Open centre)	A
		Centro chiuso (Closed centre)	B

Schema idraulico - Hydraulic circuit

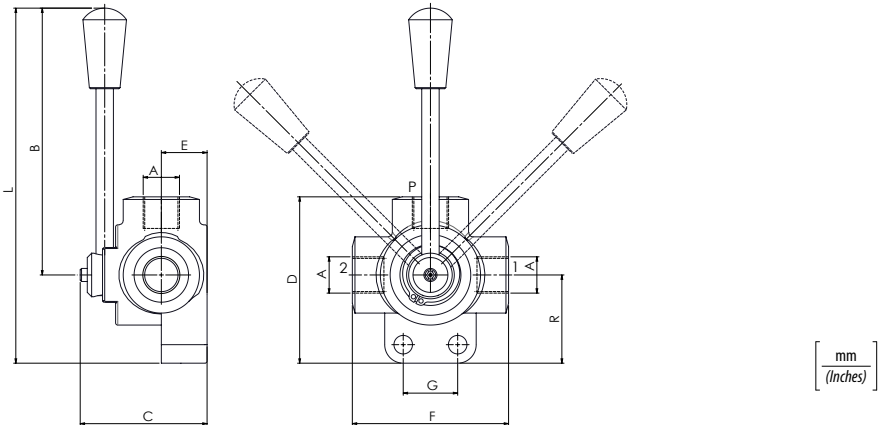


Performances



Dati tecnici - Technical data

Olio idraulico/Mineral oil	ISO 6743/4 (DIN 51524)
Viscosità olio/Oil viscosity	15-250 mm ² /s (15 to 250 cSt)
Classe di contaminazione max con filtro Max contamination index with filter	ISO 4406:1999 Classe 19/17/14
Temperatura dell'olio/Oil temperature	-20°C +80°C -4°F + 176°F
Temperatura ambiente/Ambient temperature	-20°C +50°C -4°F + 122°F
Trafilamento massimo Max internal leakage	7 gocce al min. 200 bar 7 drops-min 2900 PSI
È indispensabile l'utilizzo di un filtro per proteggere la valvola (filtrazione consigliata 15 µm) It is necessary a filter use to protect the valve (advised filtration 15 µm)	



Caratteristiche tecniche - Technical characteristics

Tipo Type	A	Portata max Max flow l/min-USgpm	Pressione max Max pressure bar/PSI	B	C	D	E	F	G	H	L	R	Peso approssimativo Approx weight kg/lb
DDF3SAE8	3/4-16UNF	60 (15.8)	350 (5075)	115 (4.53)	57 (2.24)	75,5 (2.97)	21 (0.83)	70 (2.76)	25 (0.98)	8,5 (0.33)	155,5 (6.12)	32 (1.26)	0,8 (1.8)
DDF3SAE10	7/8-14UNF	90 (23.8)			63 (2.48)	86 (3.39)	24 (0.94)	80 (3.15)			161 (6.34)	36 (1.42)	1,3 (2.8)
DDF3SAE12	1-1/16-12UN	120 (31.7)	67 (2.64)		98,5 (3.88)	26 (1.02)	90 (3.54)	168,5 (6.63)	42 (1.65)		1,7 (3.7)		
DDF3SAE16	1-5/16-12UN	200 (52.8)	300 (4350)		77 (3.03)	110 (4.33)	31 (1.22)	98 (3.86)	176,5 (6.95)		50 (1.97)	2,2 (5.5)	

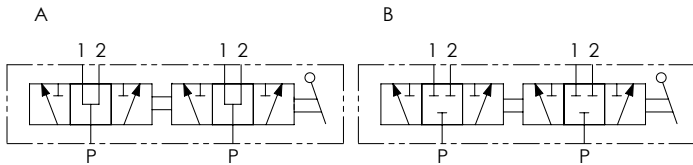


Codice ordinazione
Ordering code

01	02	03
DDF6		

01	Deviatori di flusso a 6 vie (6 ways flow diverters)	DDF6
02	Dimensione (Size)	BSPP 1/4 140
		BSPP 3/8 380
		BSPP 1/2 120
		BSPP 3/4 340
		BSPP 1 100
03	Schema (Circuit)	Centro aperto (Open centre) A
		Centro chiuso (Closed centre) B

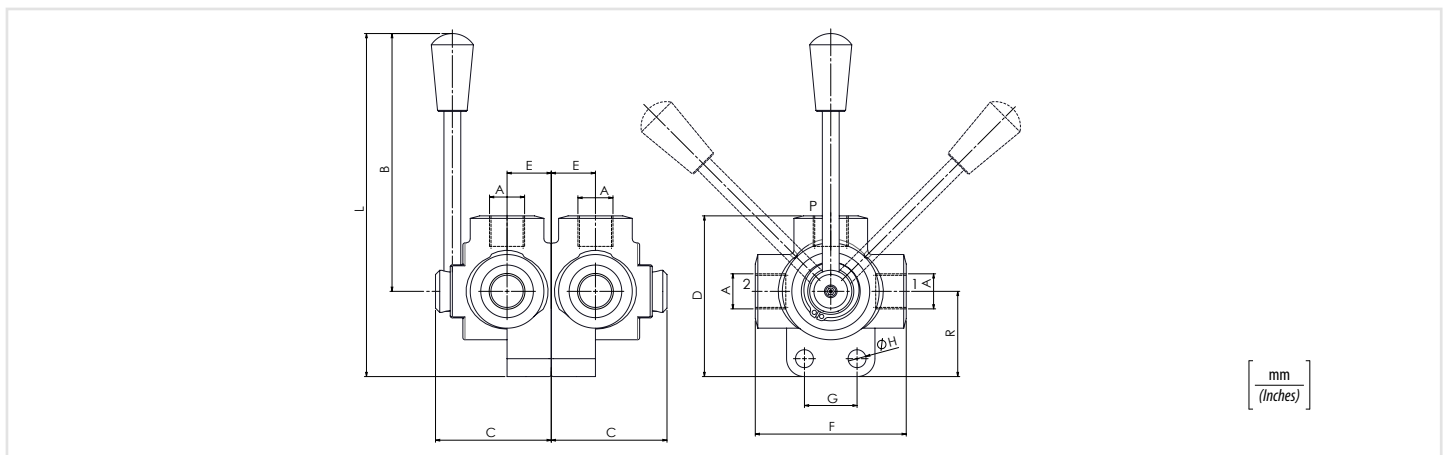
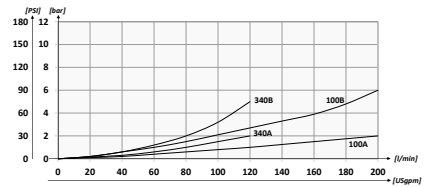
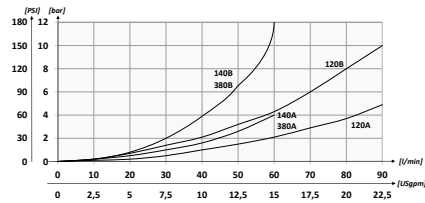
Schema idraulico - Hydraulic circuit



Dati tecnici - Technical data

Olio idraulico/Mineral oil	ISO 6743/4 (DIN 51524)
Viscosità olio/Oil viscosity	15-250 mm ² /s (15 to 250 cSt)
Classe di contaminazione max con filtro Max contamination index with filter	ISO 4406:1999 Classe 19/17/14
Temperatura dell'olio/Oil temperature	-20°C +80°C -4°F + 176°F
Temperatura ambiente/Ambient temperature	-20°C +50°C -4°F + 122°F
Trafilamento massimo Max internal leakage	7 gocce al min. 200 bar 7 drops-min 2900 PSI
È indispensabile l'utilizzo di un filtro per proteggere la valvola (filtrazione consigliata 15 µm) It is necessary a filter use to protect the valve (advised filtration 15 µm)	

Performances



Caratteristiche tecniche - Technical characteristics

Tipo Type	A	Portata max Max flow l/min-USgpm	Pressione max Max pressure bar/PSI	B	C	D	E	F	G	H	L	R	Peso approssimativo Approx weight kg/lb
DDF6140	BSPP 1/4	60+60 (15.8+15.8)	350 (5075)	115 (4.53)	57 (2.24)	75,5 (2.97)	21 (0.83)	70 (2.76)	25 (0.98)	8,5 (0.33)	155,5 (6.12)	32 (1.26)	1,6 (3.52)
DDF6380	BSPP 3/8	90+90 (23.8+23.8)			63 (2.48)	86 (3.39)	24 (0.94)	80 (3.15)					
DDF6120	BSPP 1/2	120+120 (31.7+31.7)			67 (2.64)	98,5 (3.88)	26 (1.02)	90 (3.54)					
DDF6340	BSPP 3/4	200+200 (52.8+52.8)			77 (3.03)	110 (4.33)	31 (1.22)	98 (3.86)					
DDF6100	BSPP 1												

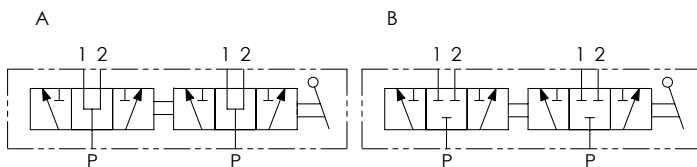


Codice ordinazione
Ordering code

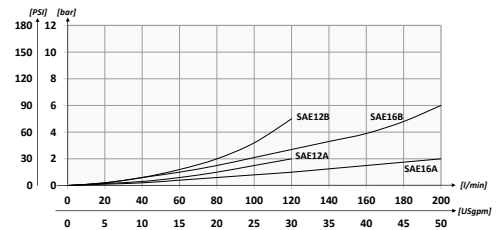
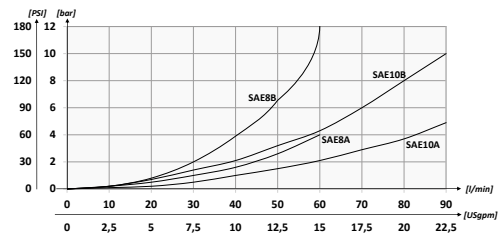
01	02	03
DDF6SAE		

01	Deviatori di flusso a 6 vie (6 ways flow diverters)		DDF6SAE
02	Dimensione (Size)	3/4-16UNF	8
		7/8-14UNF	10
		1-1/16-12UN	12
		1-5/16-12UN	16
03	Schema (Circuit)	Centro aperto (Open centre)	A
		Centro chiuso (Closed centre)	B

Schema idraulico - Hydraulic circuit

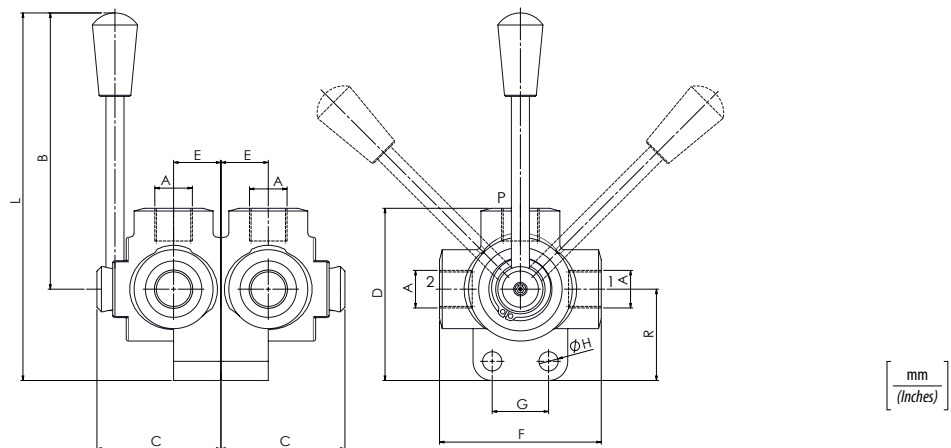


Performances



Dati tecnici - Technical data

Olio idraulico/Mineral oil	ISO 6743/4 (DIN 51524)	
Viscosità olio/Oil viscosity	15-250 mm²/s (15 to 250 cSt)	
Classe di contaminazione max con filtro Max contamination index with filter	ISO 4406:1999 Classe 19/17/14	
Temperatura dell'olio/Oil temperature	-20°C +80°C	-4°F + 176°F
Temperatura ambiente/Ambient temperature	-20°C +50°C	-4°F + 122°F
Trafilamento massimo Max internal leakage	7 gocce al min. 7 drops-min	200 bar 2900 PSI
È indispensabile l'utilizzo di un filtro per proteggere la valvola (filtrazione consigliata 15 µm) It is necessary a filter use to protect the valve (advised filtration 15 µm)		

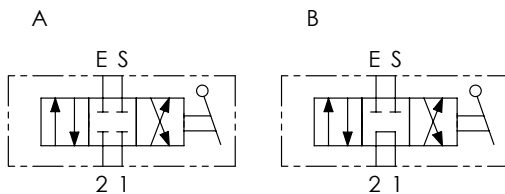


Caratteristiche tecniche - Technical characteristics

Tipo Type	A	Portata max Max flow l/min-USgpm	Pressione max Max pressure bar/PSI	B	C	D	E	F	G	H	L	R	Peso approssimativo Approx weight kg/lb
DDF6SAE8	3/4-16UNF	60+60 (15.8+15.8)	350 (5075)	115 (4.53)	57 (2.24)	75,5 (2.97)	21 (0.83)	70 (2.76)	25 (0.98)	8,5 (0.33)	155,5 (6.12)	32 (1.26)	1,5 (3.3)
DDF6SAE10	7/8-14UNF	90+90 (23.8+23.8)			63 (2.48)	86 (3.38)	24 (0.95)	80 (3.15)			161 (6.34)	36 (1.42)	2,6 (5.7)
DDF6SAE12	1-1/16-12UN	120+120 (31.7+31.7)	300 (4000)	77 (3.03)	67 (2.64)	98,5 (3.88)	26 (1.02)	90 (3.54)	32 (1.26)	10,5 (0.41)	168,5 (6.63)	42 (1.65)	3,4 (7.5)
DDF6SAE16	1-5/16-12UN	200+200 (52.8+52.8)			77 (3.03)	110 (4.33)	31 (1.22)	98 (3.86)			176,5 (6.95)	50 (1.97)	5,3 (12)



Schema idraulico - Hydraulic circuit



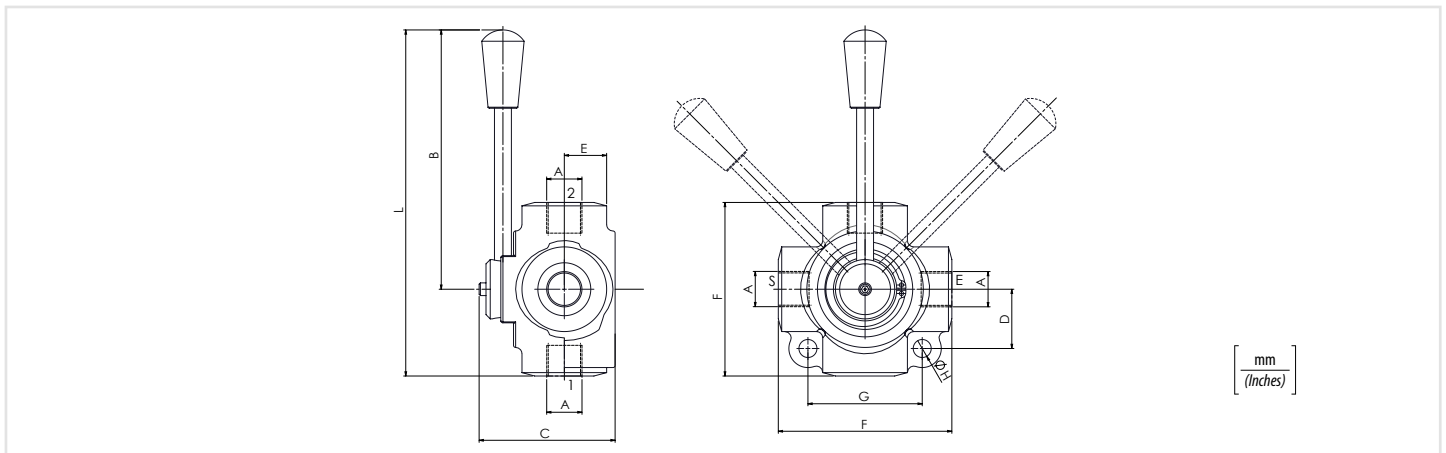
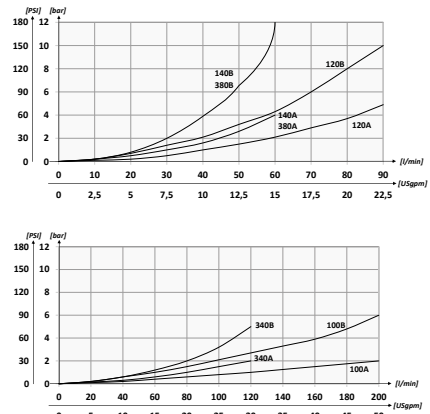
Dati tecnici - Technical data

Olio idraulico/Mineral oil	ISO 6743/4 (DIN 51524)	
Viscosità olio/Oil viscosity	15-250 mm²/s (15 to 250 cSt)	
Classe di contaminazione max con filtro Max contamination index with filter	ISO 4406:1999 Classe 19/17/14	
Temperatura dell'olio/Oil temperature	-20°C +80°C	-4°F + 176°F
Temperatura ambiente/Ambient temperature	-20°C +50°C	-4°F + 122°F
Trafilamento massimo Max internal leakage	7 gocce al min. 7 drops-min	200 bar 2900 PSI
È indispensabile l'utilizzo di un filtro per proteggere la valvola (filtrazione consigliata 15 µm) It is necessary a filter use to protect the valve (advised filtration 15 µm)		

01	02	03
IDF4		

01	Deviatori di flusso a 4 vie (4 ways flow diverters)	IDF4
02	Dimensione (Size)	BSPP 1/4 140
		BSPP 3/8 380
		BSPP 1/2 120
		BSPP 3/4 340
		BSPP 1 100
03	Schema (Circuit)	Centro chiuso (Closed centre) A
		Centro aperto (Open centre) B

Performances



Caratteristiche tecniche - Technical characteristics

Tipo Type	A	Portata max (l/min) Max flow (USgpm)	Pressione max (bar) Max pressure (PSI)	B	C	D	E	F	G	H	L	Peso approssimativo (kg) Approx weight (lb)				
IDF4140	BSPP 1/4	60 (15.8)	350 (5075)	115 (4.53)	63 (2.48)	28 (1.10)	24 (0.94)	80 (3.15)	54 (2.13)	8,5 (0.33)	155 (6.10)	1,3 (2.8)				
IDF4380	BSPP 3/8	90 (23.8)										1,87 (4.06)				
IDF4120	BSPP 1/2	120 (31.7)							77 (3.03)	38 (1.50)	31 (1.22)	94 (3.70)	74 (2.91)	10,5 (0.41)	162 (6.38)	2,8 (6.1)
IDF4340	BSPP 3/4	200 (52.8)														2,5 (5.51)
IDF4100	BSPP 1															

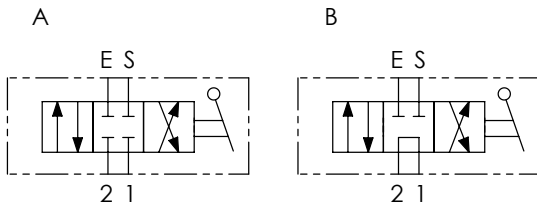


Codice ordinazione
Ordering code

01	02	03
IDF4SAE		

01	Deviatori di flusso a 4 vie (4 ways flow diverters)	IDF4SAE
02	Dimensione (Size)	3/4-16UNF
		7/8-14UNF
		1-1/16-12UN
		1-5/16-12UN
03	Schema (Circuit)	Centro chiuso (Closed centre)
		Centro aperto (Open centre)

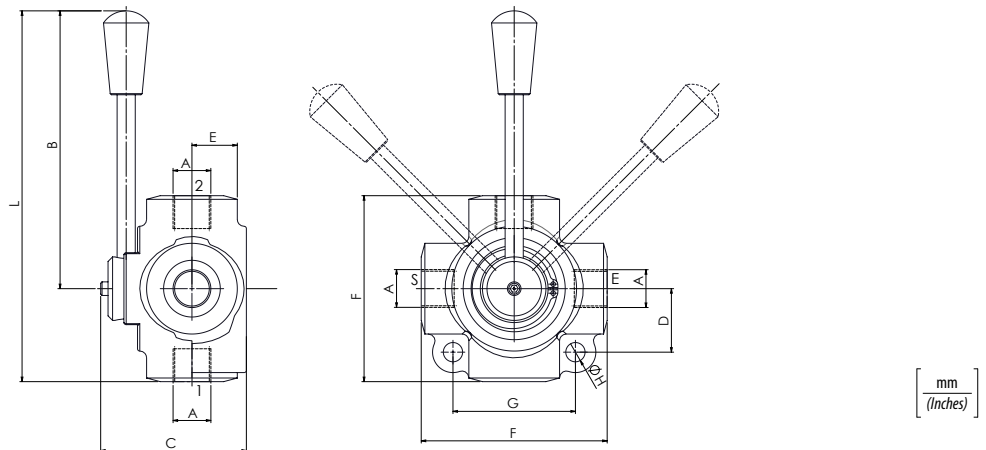
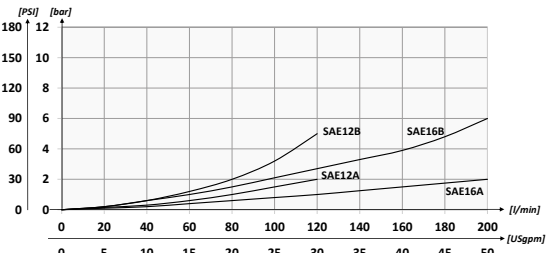
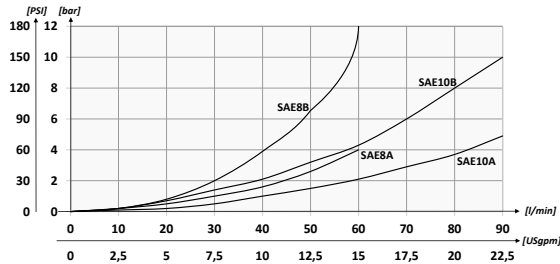
Schema idraulico - Hydraulic circuit



Dati tecnici - Technical data

Olio idraulico/Mineral oil	ISO 6743/4 (DIN 51524)
Viscosità olio/Oil viscosity	15-250 mm²/s (15 to 250 cSt)
Classe di contaminazione max con filtro Max contamination index with filter	ISO 4406:1999 Classe 19/17/14
Temperatura dell'olio/Oil temperature	-20°C +80°C -4°F +176°F
Temperatura ambiente/Ambient temperature	-20°C +50°C -4°F +122°F
Trafilamento massimo Max internal leakage	7 gocce al min. 200 bar 7 drops-min 2900 PSI
È indispensabile l'utilizzo di un filtro per proteggere la valvola (filtrazione consigliata 15 µm) It is necessary a filter use to protect the valve (advised filtration 15 µm)	

Performances

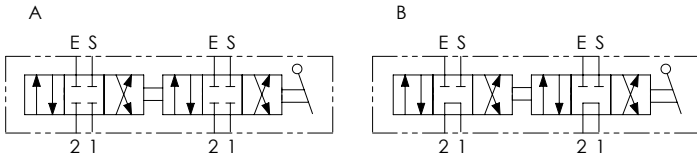


Caratteristiche tecniche - Technical characteristics

Tipo Type	A	Portata max Max flow l/min-USgpm	Pressione max Max pressure bar/PSI	B	C	D	E	F	G	H	L	Peso approssimativo Approx weight kg/lb
IDF4SAE8	3/4-16UNF	60 (15.8)	350 (5075)	115 (4.53)	63 (2.48)	28 (1.10)	24 (0.94)	80 (3.15)	54 (2.13)	8,5 (0.33)	155 (6.10)	1,3 (2.8)
IDF4SAE10	7/8-14UNF	90 (23.8)										2,8 (6.1)
IDF4SAE12	1-1/16-12UN	120 (31.7)	2,8 (6.1)									
IDF4SAE16	1-5/16-12UN	200 (52.8)	300 (4350)	77 (3.03)	38 (1.50)	31 (1.22)	94 (3.70)	74 (2.91)	10,5 (0.41)	162 (6.38)	2 (4.4)	



Schema idraulico - Hydraulic circuit



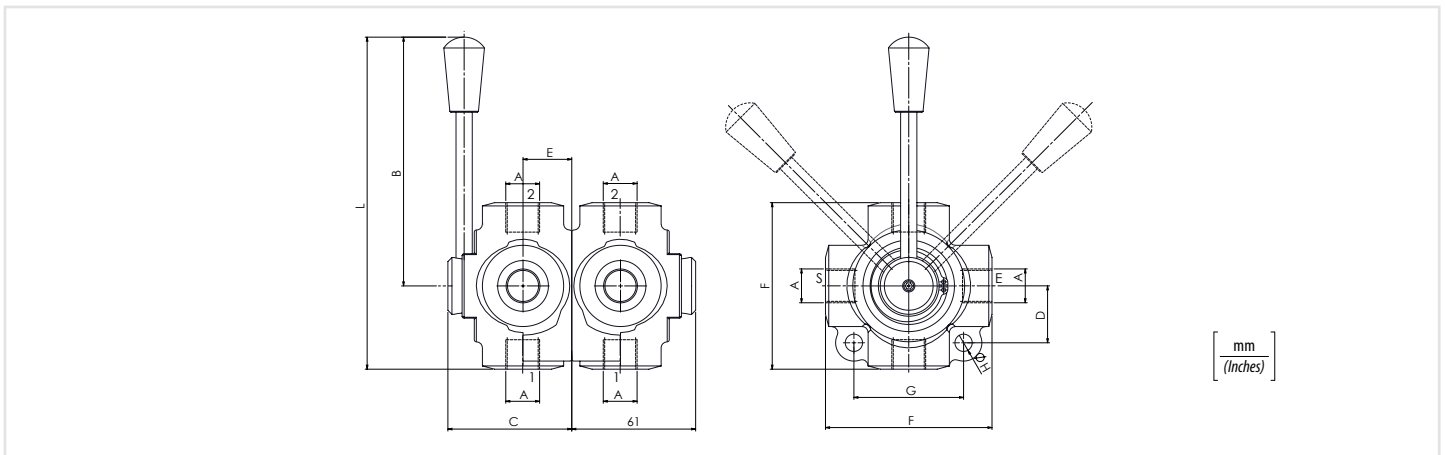
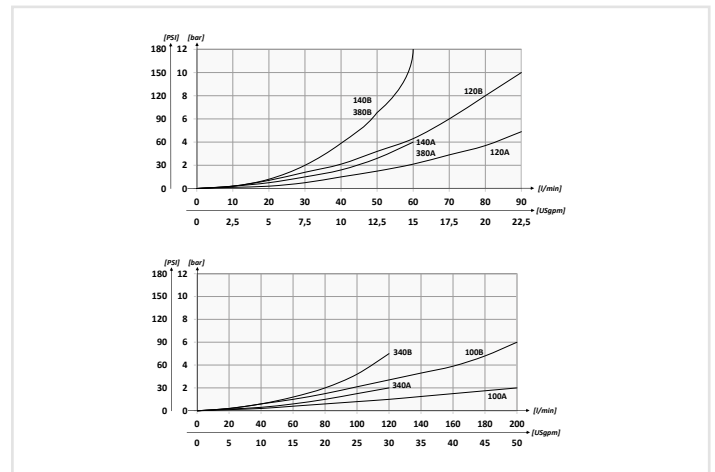
Dati tecnici - Technical data

olio idraulico/Mineral oil	ISO 6743/4 (DIN 51524)	
Viscosità olio/Oil viscosity	15-250 mm²/s (15 to 250 cSt)	
Classe di contaminazione max con filtro <i>Max contamination index with filter</i>	ISO 4406:1999 Classe 19/17/14	
Temperatura dell'olio/Oil temperature	-20°C +80°C	-4°F + 176°F
Temperatura ambiente/Ambient temperature	-20°C +50°C	-4°F + 122°F
Trafilamento massimo <i>Max internal leakage</i>	7 gocce al min. <i>7 drops-min</i>	200 bar <i>2900 PSI</i>
È indispensabile l'utilizzo di un filtro per proteggere la valvola (filtrazione consigliata 15 µm) <i>It is necessary a filter use to protect the valve (advised filtration 15 µm)</i>		

01	02	03
IDF8		

01	Deviatori di flusso a 8 vie (8 ways flow diverters)	IDF8
02	Dimensione (Size)	BSPP 1/4 140
		BSPP 3/8 380
		BSPP 1/2 120
		BSPP 3/4 340
		BSPP 1 100
03	Schema (Circuit)	Centro chiuso (Closed centre) A
		Centro aperto (Open centre) B

Performances



Caratteristiche tecniche - Technical characteristics

Tipo Type	A	Portata max Max flow l/min-USgpm	Pressione max Max pressure bar/PSI	B	C	D	E	F	G	H	L	Peso approssimativo Approx weight kg/lb				
IDF8140	BSPP 1/4	60+60 (15.8+15.8)	350 (5075)	115 (4.53)	63 (2.48)	28 (1.10)	24 (0.94)	80 (3.15)	54 (2.13)	8,5 (0.33)	155 (6.10)	2,70 (5.86)				
IDF8380	BSPP 3/8	90+90 (23.8+23.8)										2,52 (5.47)				
IDF8120	BSPP 1/2	120+120 (31.7+31.7)							5,10 (11.07)							
IDF8340	BSPP 3/4	200+200 (52.8+52.8)								300 (4000)	77 (3.03)	38 (1.50)	31 (1.22)	94 (3.70)	10,5 (0.41)	162 (6.38)

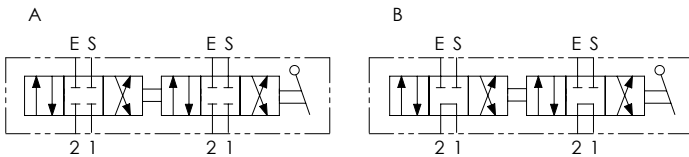


Codice ordinazione
Ordering code

01	02	03
IDF8SAE		

01	Deviatori di flusso a 8 vie (8 ways flow diverters)	IDF8SAE
02	Dimensione (Size)	3/4-16UNF
		7/8-14UNF
		1-1/16-12UN
		1-5/16-12UN
03	Schema (Circuit)	Centro chiuso (Closed centre)
		Centro aperto (Open centre)

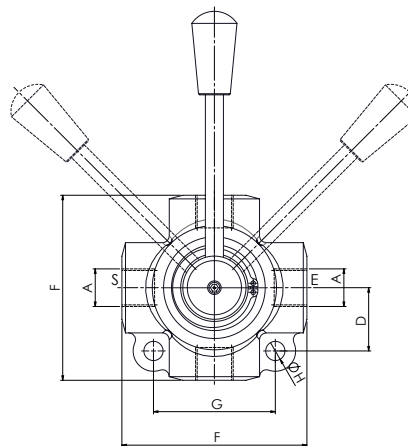
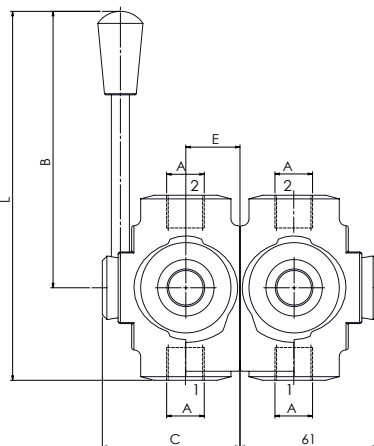
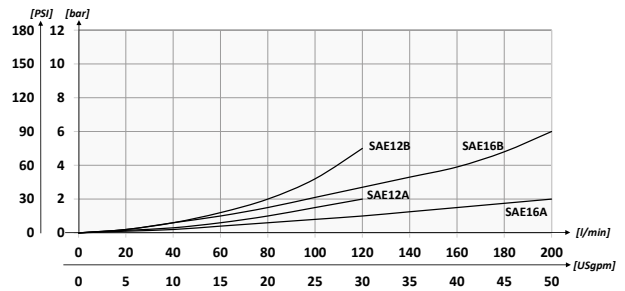
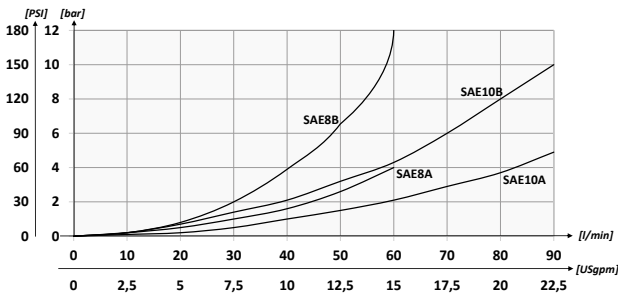
Schema idraulico - Hydraulic circuit



Dati tecnici - Technical data

Olio idraulico/Mineral oil	ISO 6743/4 (DIN 51524)	
Viscosità olio/Oil viscosity	15-250 mm²/s (15 to 250 cSt)	
Classe di contaminazione max con filtro Max contamination index with filter	ISO 4406:1999 Classe 19/17/14	
Temperatura dell'olio/Oil temperature	-20°C +80°C	-4°F + 176°F
Temperatura ambiente/Ambient temperature	-20°C +50°C	-4°F + 122°F
Trafilamento massimo Max internal leakage	7 gocce al min. 7 drops-min	200 bar 2900 PSI
È indispensabile l'utilizzo di un filtro per proteggere la valvola (filtrazione consigliata 15 µm) It is necessary a filter use to protect the valve (advised filtration 15 µm)		

Performances



[mm]
[Inches]

Caratteristiche tecniche - Technical characteristics

Tipo Type	A	Portata max Max flow l/min-USgpm	Pressione max Max pressure bar/PSI	B	C	D	E	F	G	H	L	Peso approssimativo Approx weight kg/lb
IDF8SAE8	3/4-16UNF	60+60 (15.8+15.8)	350 (5075)	115 (4.53)	63 (2.48)	28 (1.10)	24 (0.94)	80 (3.15)	54 (2.13)	8,5 (0.33)	155 (6.10)	2,3 (5)
IDF8SAE10	7/8-14UNF	90+90 (23.8+23.8)										2,1 (4.6)
IDF8SAE12	1-1/16-12UN	120+120 (31.7+31.7)										4,3 (9.5)
IDF8SAE16	1-5/16-12UN	200+200 (52.8+52.8)	300 (4350)	77 (3.03)	38 (1.50)	31 (1.22)	94 (3.70)	74 (2.91)	10,5 (0.41)	162 (6.38)	4 (8.8)	